

# Rolladen- schrank basic



Technische Spezifikationen

11 / 2013

## **Inhaltsverzeichnis**

Allgemeine Hinweise	3
Rollladenschrank basic 2 OH	4
Rollladenschrank basic 3 OH	5

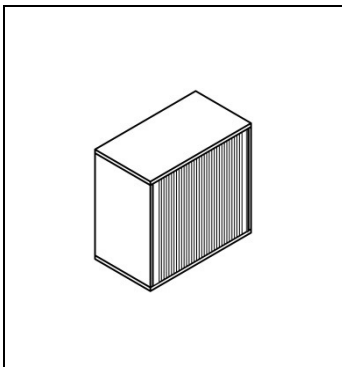
Preis-, Modell- und Ausführungsänderungen bleiben vorbehalten.

## Allgemeine Hinweise

<b>Ausführung</b>	Quer-Rollladenschrank Gehäuse Kunstharz beschichtet, Rollladen in Kunststoff mit Griffleiste, inkl. Sichrückwand, Nivellierschrauben, Tablare, Schloss, rechts schliessend. Sämtliche Typen sind ausrüstbar mit Hängeregisterauszügen und Materialschubladen.	
<b>Farbkonzept</b>	Kunstharz (KH)	KH 600 weiss KH 605 hellgrau KH 615 dunkelgrau KH 610 schwarz KH 620 alu geschliffen
<b>Dimensionen</b>	Ergänzend zum Standardangebot sind optional auch andere Dimensionen lieferbar.	
<b>Verschliessung</b>	Lehmann-Wechselzylinder als Standard.	
<b>Sonderausführungen</b>	Optional sind weitere Materialien und Farben, z.B. furniert oder Kunstharz-Decor lieferbar, insbesondere auch Abdeckplatten in individueller Ausführung.	
<b>Akustik</b>	Optional sind schallabsorbierende Rollläden oder Rückwände lieferbar.	

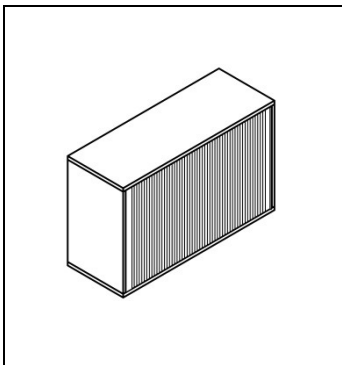
# Rollladenschrank basic 2 OH

## Breite 800 mm / 2 OH



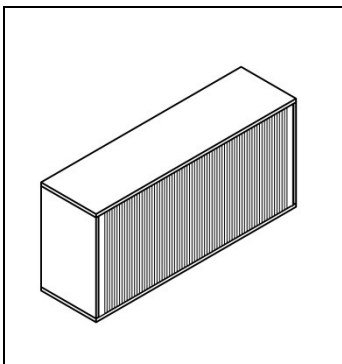
Masse / Ausführung	Code				
800 x 440 x 750 mm inkl. 1 Tablar	6.0001				
Innenbreite 651 mm					
Optionen: Hängerahmen 1 x A4	6.0007				
inkl. 1 Zwischensteg					
Gegengewicht	4.0111				

## Breite 1200 mm / 2 OH



Masse / Ausführung	Code				
1200 x 440 x 750 mm inkl. 1 Tablar	6.0002				
Innenbreite 962 mm					
Optionen: Hängerahmen 2 x A4	6.0008				
inkl. 2 Zwischenstege					
Gegengewicht	4.0111				

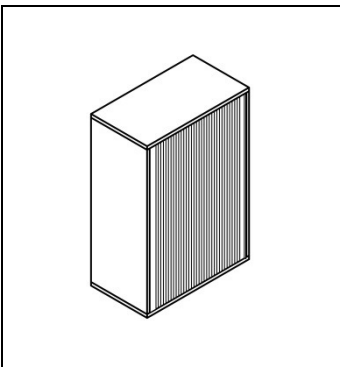
## Breite 1600 mm / 2 OH



Masse / Ausführung	Code				
1600 x 440 x 750 mm inkl. 2 Tablare und 1 Mittelwand	6.0003				
Innenbreite 962 + 360 mm					
Optionen: Hängerahmen 2 x A4	6.0008				
inkl. 2 Zwischenstege					
Gegengewicht	4.0111				

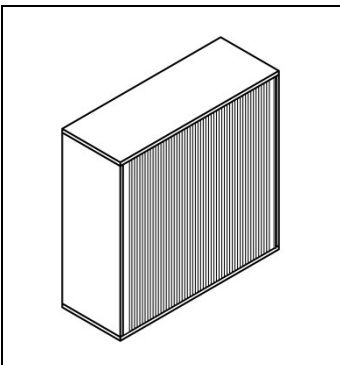
# Rollladenschrank basic 3 OH

## Breite 800 mm / 3 OH



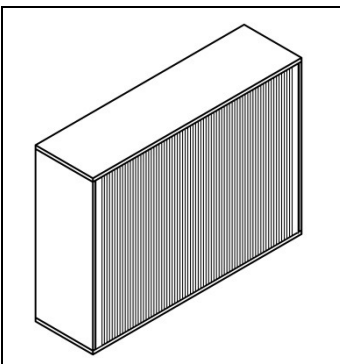
Masse / Ausführung	Code				
800 x 440 x 1100 mm inkl. 2 Tablare	6.0004				
Innenbreite 651 mm					
Optionen: Hängerahmen 1 x A4	6.0007				
inkl. 1 Zwischensteg					
Gegengewicht	4.0111				

## Breite 1200 mm / 3 OH



Masse / Ausführung	Code				
1200 x 440 x 1100 mm inkl. 2 Tablare	6.0005				
Innenbreite 962 mm					
Optionen: Hängerahmen 2 x A4	6.0008				
inkl. 2 Zwischenstege					
Gegengewicht	4.0111				

## Breite 1600 mm / 3 OH



Masse / Ausführung	Code				
1600 x 440 x 1100 mm inkl. 4 Tablare und 1 Mittelwand	6.0006				
Innenbreite 962 + 360 mm					
Optionen: Hängerahmen 2 x A4	6.0008				
inkl. 2 Zwischenstege					
Gegengewicht	4.0111				





**Identi AG**  
**Büromöbelsysteme**

Entwicklung,  
Produktion, Vertrieb

Bionstrasse 5  
CH-9015 St. Gallen  
T 071 311 27 27  
F 071 311 27 77

[www.identi.ch](http://www.identi.ch)  
[info@identi.ch](mailto:info@identi.ch)

**IDENTI**