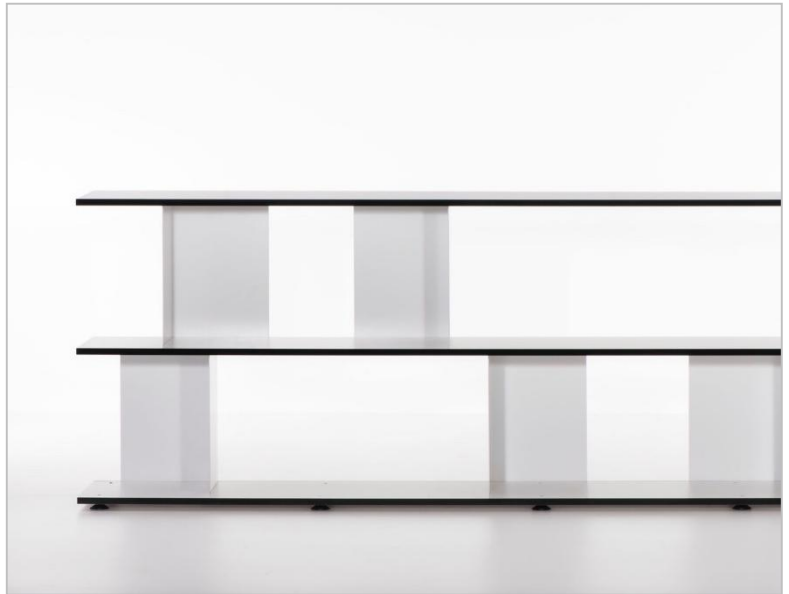


Regal 4.0

und Mini Caddy



Technische Spezifikationen

04 / 2018

Inhaltsverzeichnis

Kurzbeschrieb	3
Allgemeine Hinweise	4
Produktübersicht	5
Boden / Tablar	6
Winkelseiten	7
Preisbeispiele	8
Mini Caddy	9

Preis-, Modell- und Ausführungsänderungen bleiben vorbehalten.

Regal 4.0

Design James Kälin

Das offene Regalsystem 4.0 erlaubt den Einsatz sowohl im Arbeitsbereich als auch im Wohnbereich. Basis bilden horizontale Tablare und vertikale Winkelseiten, die durch eine schlichte Formensprache überzeugen. Die clevere Konstruktion erlaubt eine werkzeuglose Montage sowie eine flexible Positionierung der Winkelseiten. Das System ist beidseitig bedienbar und lässt sich sehr einfach und schnell umstellen.

Die Winkelseiten lassen sich auch zu einer geschlossenen Box konfigurieren und mit einem Schieber ergänzen.

Beim Regal 4.0 steht die Individualität im Zentrum. So lassen sich neben einem vielseitigen Standardangebot Dimension, Material und Farbe nach Kundenwunsch gestalten. Ergänzend sind die Winkelseiten und Schieber optional in RAL- und NCS-Farben lieferbar.



Allgemeine Hinweise

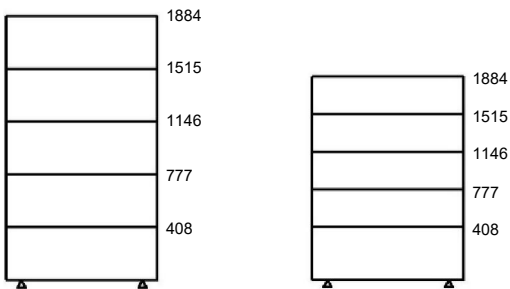
Ausführung Winkelseiten	Standard Option	weiss, silber, schwarz, bronze pulverbeschichtet Sonderfarben NCS und RAL auf Anfrage möglich
Preisklasse / Ausführung Boden / Tablare	1	CDF CDF weiss, Kern schwarz, Kante geölt, 19 mm
	2	CDF CDF schwarz, Kern schwarz, Kante geölt, 19 mm
	3	CDF-EI CDF schwarz, Kern schwarz, Kante geölt, Oberseite Eiche furniert natur lackiert, 20 mm
		CDF-LI CDF schwarz, Kern schwarz, Kante geölt, Oberseite Linoleum, 21 mm
Farbkonzept	CDF	CDF 100 weiss CDF 110 schwarz
	Linoleum (LI)	LI 4166 charcoal LI 4172 mauve LI 4176 mushroom LI 4175 pebble LI 4132 ash
Sonderausführungen	Optional sind individuelle Materialien und Farben sowie jedes andere geeignete Holz, natur oder gebeizt sowie Kunstharz-Decor, MDF pulverbeschichtet etc. lieferbar.	
Dimensionen	Optional sind neben dem Standardangebot individuelle Dimensionen in der Länge erhältlich.	

Produktübersicht

Längeneinheiten



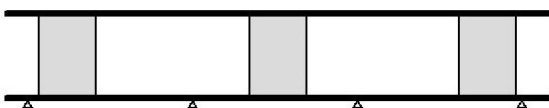
Höheneinheiten



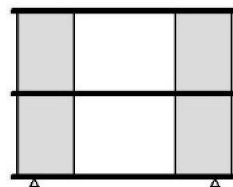
mit Winkelseiten
Höhe 350 mm

mit Winkelseiten
Höhe 250 mm

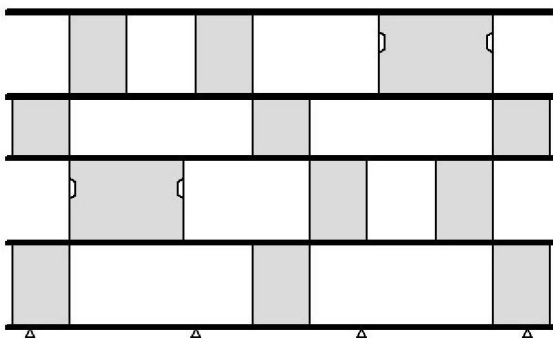
Konfigurationsbeispiele



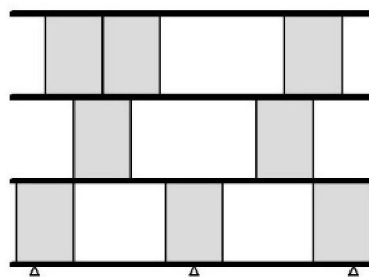
2400 x 350 x H. 408



1000 x 350 x H. 777



2400 x 350 x H. 1415



1600 x 350 x H. 1146

Regal 4.0

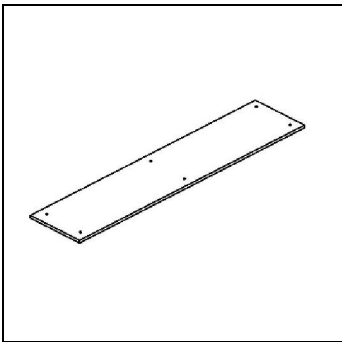
Boden und Tablare in SWISS-CDF 19 mm. Boden inkl. Nivellierfüsse + 10 mm verstellbar. Winkelseiten und Schieber Ausführung Stahl pulverbeschichtet. Winkelseiten werden in einer Nut geführt und sind in der Länge frei positionierbar, mit einem Maximalabstand von 900 mm. Höheneinheit wahlweise 350 oder 250 mm, maximal 5 Höheneinheiten vertikal. Für den Boden empfehlen wir Winkelseiten lang.

Optionen

Winkelseiten in Sonderfarbe RAL oder NCS

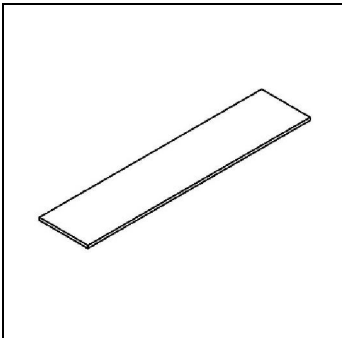
Zuschlag mengenabhängig / Preis auf Anfrage

Boden



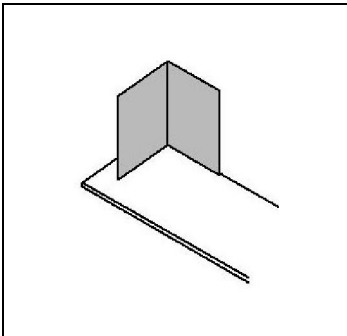
Masse / Ausführung	Code					
1000 x 350 mm	8.0001					
1600 x 350 mm	8.0002					
2400 x 350 mm	8.0003					
inkl. Nivellierfüsse						

Tablar



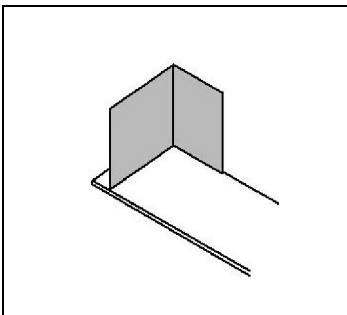
Masse / Ausführung	Code					
1000 x 350 mm	8.0010					
1600 x 350 mm	8.0011					
2400 x 350 mm	8.0012					

Winkelseite kurz



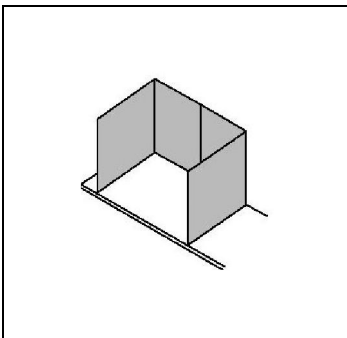
Masse / Ausführung	Code					
250 x 250 Höhe 350 mm	8.0020					
250 x 250 mm Höhe 250 mm	8.0021					
für Ablare						

Winkelseite lang



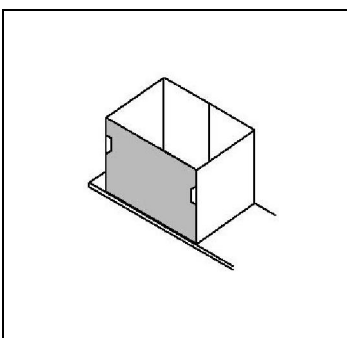
Masse / Ausführung	Code					
335 x 250 Höhe 350 mm	8.0030					
für Boden und Ablare						

Box



Masse / Ausführung	Code					
335 x 500 Höhe 350 mm	8.0040					
bestehend aus 2 Winkelseiten lang						

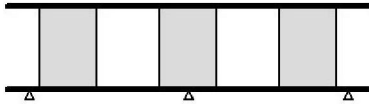
Schieber



Masse / Ausführung	Code					
500 x 350 mm inkl. 2 Griffloch	8.0050					
für Box						

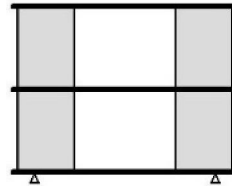
Konfigurationsbeispiele

Ausführung CDF 100 weiss



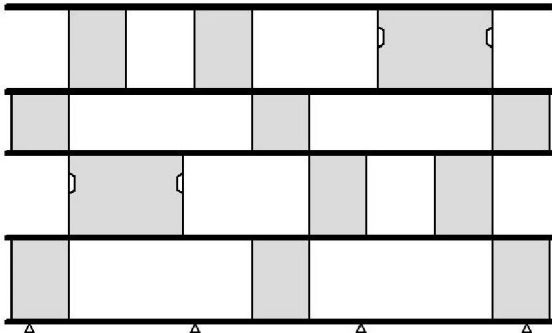
1600 x 350 x H. 408

- 1 Boden 1600 mm
- 1 Tablar 1600 mm
- 3 Winkelseite lang H. 350 mm



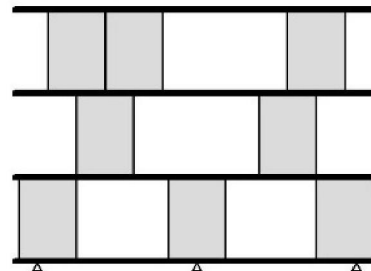
1000 x 350 x H. 777

- 1 Boden 1000 mm
- 2 Tablar 1000 mm
- 2 Winkelseite lang H. 350 mm
- 2 Winkelseite kurz H. 350 mm



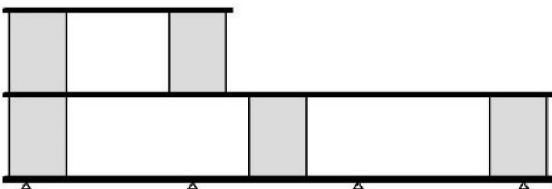
2400 x 350 x H. 1415

- 1 Boden 2400 mm
- 4 Tablar 2400 mm
- 3 Winkelseite lang H. 350 mm
- 4 Winkelseite kurz H. 350 mm
- 3 Winkelseite kurz H. 250 mm
- 2 Box
- 2 Schieber



1600 x 350 x H. 1146

- 1 Boden 1600 mm
- 3 Tablar 1600 mm
- 3 Winkelseite lang H. 350 mm
- 5 Winkelseite kurz H. 350 mm



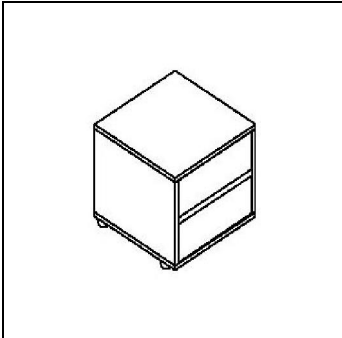
2400 / 1000 x 350 x H. 777

- 1 Boden 2400 mm
- 1 Tablar 2400 mm
- 1 Tablar 1000 mm
- 3 Winkelseite lang H. 350 mm
- 2 Winkelseite kurz H. 350 mm

Mini Caddy

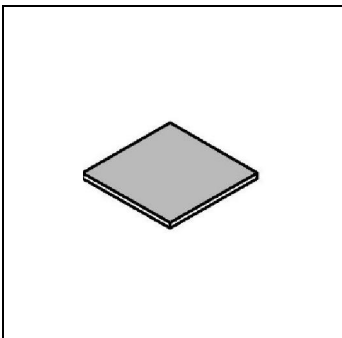
Gehäuse, Front und Schubladen in Kunstharz 16 mm Farbe schwarz KH 110. Schubladen mit Rollenführung und gedämpftem Selbsteinzug. Obere Schublade mit Schloss. Fronten grifflos. Rollen schwarz Ø 60 mm, vorne mit Feststellbremse.

Mini Caddy



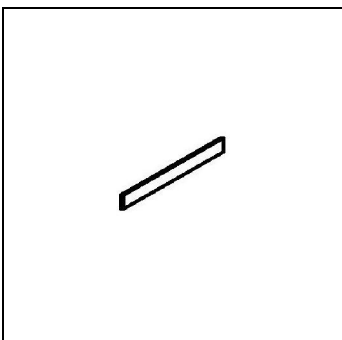
Masse / Ausführung	Code				
415 x 415 x 435 mm 2 Schublade EA A6 1 Materialschiebeschale	8.0060				

Filzauflage



Masse / Ausführung	Code				
395 x 395/5 mm Farbe anthrazit selbstklebend zur Montage auf Deckel	8.0070				

Trennwand



Masse / Ausführung	Code				
Trennwand quer 330 mm maximal 2 Stück pro Schublade	8.0080				

Identi AG
Büromöbelsysteme

Entwicklung,
Produktion, Vertrieb

Bionstrasse 5
CH-9015 St. Gallen
T 071 311 27 27
F 071 311 27 77

www.identi.ch
info@identi.ch

IDENTI