

axon basic



Technische Spezifikationen

02 / 2018

Inhaltsverzeichnis

| | |
|------------------------------------|----|
| Allgemeine Hinweise | 3 |
| Arbeitstische / Besprechungstische | 4 |
| Stehtische | 5 |
| Funktionselemente | 6 |
| Organisationselemente 3. Ebene | 8 |
| Besprechungstische mit Zentralfuss | 10 |
| Mediaboxen | 12 |

Preis-, Modell- und Ausführungsänderungen bleiben vorbehalten.

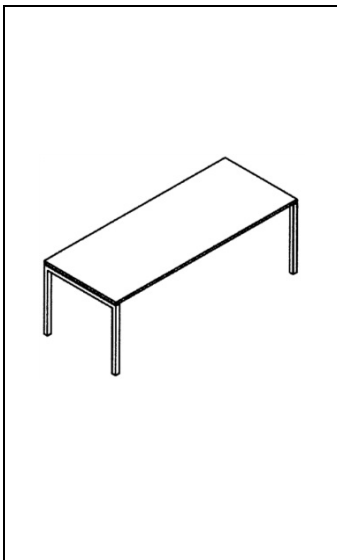
Allgemeine Hinweise

| | | |
|--|---|---|
| Ausführung Untergestell | Standard Option | weiss, silber, schwarz pulverbeschichtet Sonderfarben NCS und RAL möglich |
| Preisklasse / Ausführung Tischplatten | 1 KH | Kunstharz, 25 mm |
| | 2 VK FE BU | Vollkern weiss, Kante schwarz, 12 mm Fenix NTM, 23 mm Buche furniert, natur lackiert, 25 mm |
| | 3 LI AH EI | Linoleum, Kante ABS schwarz, 24 mm Ahorn furniert, natur lackiert, 25 mm Eiche furniert, natur lackiert, 25 mm |
| | 4 VK-LI | Vollkern, Kante schwarz, Linoleum, 14 mm |
| | 5 EB NU WE ZE KI | Elsbeer furniert, natur lackiert, 25 mm Nussbaum furniert, natur lackiert, 25 mm Wenge furniert, natur lackiert, 25 mm Zebrano furniert, natur lackiert, 25 mm Kirschbaum furniert, natur lackiert, 25 mm |
| Farbkonzept | Kunstharz (KH) | KH 100 weiss KH 105 hellgrau KH 115 dunkelgrau |
| | Linoleum (LI) | LI 4166 charcoal LI 4172 mauve LI 4176 mushroom LI 4175 pebble LI 4132 ash |
| | Fenix (FE) | FE 0029 bianco malé FE 0725 grigio efeso FE 0718 grigio Londra FE 0717 castoro ottawa FE 0724 grigio bromo FE 0720 nero ingo |
| Sonderausführungen | Optional sind individuelle Materialien und Farben sowie jedes andere geeignete Holz, natur oder gebeizt sowie Kunstharz-Decor, MDF pulverbeschichtet, etc. lieferbar. | |
| | Ergänzend sind bei Kunstharz- und furnierten Oberflächen auch dünnere Plattenstärken als 25 mm erhältlich. | |

Arbeitstische / Besprechungstische

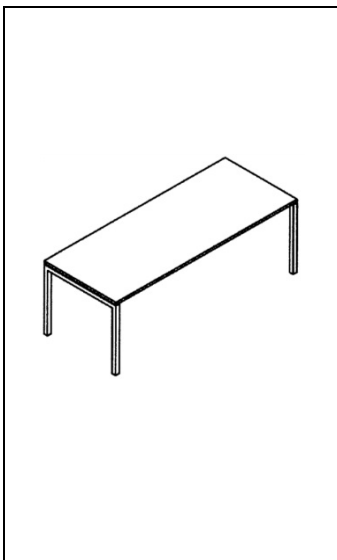
Komplette Tische inkl. stufenlose Höheneinstellung 720 - 820 mm. Arbeitstische inkl. Schiebepplatte. Besprechungs- und Stehtische Tischplatte fix. 4-Fuss-Untergestell in Stahl pulverbeschichtet. Eckfuss 40 x 40 mm.

Arbeitstische rechteckig



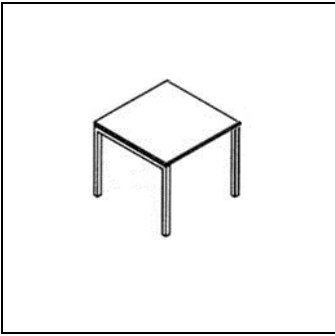
| Masse / Ausführung | Code | | | | | |
|--------------------|--------|--|--|--|--|--|
| 1600 x 800 mm | 4.1001 | | | | | |
| 1800 x 800 mm | 4.1002 | | | | | |
| 2000 x 800 mm | 4.1003 | | | | | |
| 2200 x 800 mm | 4.1004 | | | | | |
| 2400 x 800 mm | 4.1005 | | | | | |
| 1600 x 900 mm | 4.1006 | | | | | |
| 1800 x 900 mm | 4.1007 | | | | | |
| 2000 x 900 mm | 4.1008 | | | | | |
| 2200 x 900 mm | 4.1009 | | | | | |
| 2400 x 900 mm | 4.1010 | | | | | |
| 1600 x 1000 mm | 4.1011 | | | | | |
| 1800 x 1000 mm | 4.1012 | | | | | |
| 2000 x 1000 mm | 4.1013 | | | | | |
| 2200 x 1000 mm | 4.1014 | | | | | |
| 2400 x 1000 mm | 4.1015 | | | | | |

Besprechungstische rechteckig



| Masse / Ausführung | Code | | | | | |
|--------------------|--------|--|--|--|--|--|
| 1600 x 800 mm | 4.1020 | | | | | |
| 1800 x 800 mm | 4.1021 | | | | | |
| 2000 x 800 mm | 4.1022 | | | | | |
| 2200 x 800 mm | 4.1023 | | | | | |
| 2400 x 800 mm | 4.1024 | | | | | |
| 1600 x 900 mm | 4.1025 | | | | | |
| 1800 x 900 mm | 4.1026 | | | | | |
| 2000 x 900 mm | 4.1027 | | | | | |
| 2200 x 900 mm | 4.1028 | | | | | |
| 2400 x 900 mm | 4.1029 | | | | | |
| 1600 x 1000 mm | 4.1030 | | | | | |
| 1800 x 1000 mm | 4.1031 | | | | | |
| 2000 x 1000 mm | 4.1032 | | | | | |
| 2200 x 1000 mm | 4.1033 | | | | | |
| 2400 x 1000 mm | 4.1034 | | | | | |

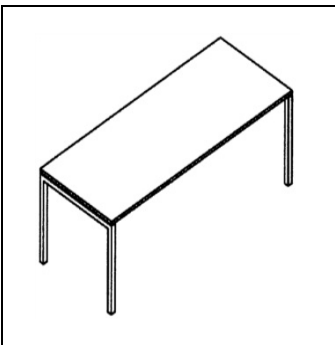
Besprechungstische quadratisch



| Masse / Ausführung | Code | | | | | |
|--------------------|--------|--|--|--|--|--|
| 800 x 800 mm | 4.1035 | | | | | |
| 900 x 900 mm | 4.1036 | | | | | |
| 1000 x 1000 mm | 4.1037 | | | | | |

Stehtische rechteckig

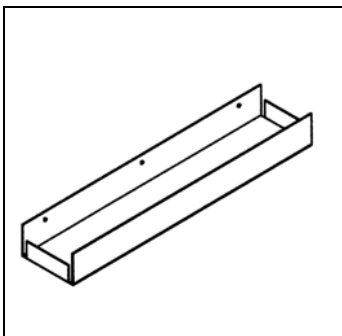
Höhe 1100 mm



| Masse / Ausführung | Code | | | | | |
|--------------------|--------|--|--|--|--|--|
| 1600 x 800 mm | 4.1090 | | | | | |
| 2000 x 800 mm | 4.1091 | | | | | |
| 2400 x 900 mm | 4.1092 | | | | | |
| 2800 x 900 mm | 4.1093 | | | | | |
| Höhe 1100 mm | | | | | | |

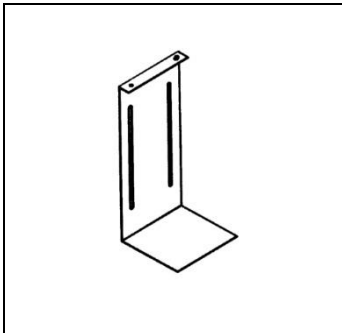
Funktionselemente

Kabelkanal



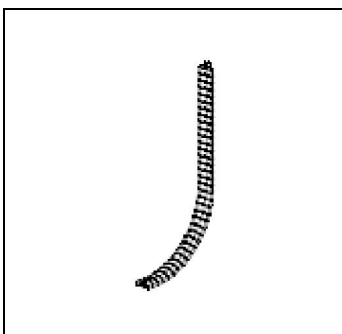
| Masse / Ausführung | Code | | | | | |
|---------------------------------|------------------|--|--|--|--|--|
| 750x130x65 mm 1450x130x65 mm | 4.1042 4.1045 | | | | | |
| Stahlblech pulverbeschichtet | | | | | | |

CPU - Halter



| Masse / Ausführung | Code | | | | | |
|--|--------|--|--|--|--|--|
| 200x193x510 mm | 4.1041 | | | | | |
| Stahlblech pulverbeschichtet, verstellbar, inkl. Haltegurt | | | | | | |

Kabelkette



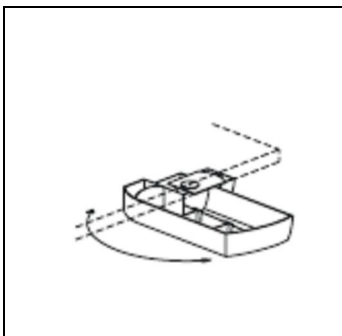
| Masse / Ausführung | Code | | | | | |
|---|--------|--|--|--|--|--|
| Vertikale Kabelführung vom Kabelkanal zum Boden | 4.1043 | | | | | |
| L 900 mm | | | | | | |
| Kunststoff schwarz | | | | | | |

Steckdosenleiste



| Masse / Ausführung | Code | | | | | |
|---|--------|--|--|--|--|--|
| 5x T13 inkl. Anschlusskabel 3 m, magnetisch | 4.1044 | | | | | |
| Kunststoff schwarz | | | | | | |

Stiftschale



| Masse / Ausführung | Code | | | | | |
|--|--------|--|--|--|--|--|
| 310x140x46 mm | 4.1069 | | | | | |
| schwenkbar, zur flexiblen Montage unter Tischplatte | | | | | | |
| Kunststoff schwarz | | | | | | |

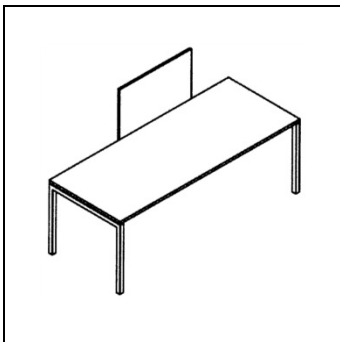
Organisationselemente 3. Ebene

Das Konstruktionsprinzip der axon basic-Tische erlaubt die einfache Adaption von Organisations- und Funktionselementen. Vom einfachen Tisch zum vollgequipperten Arbeitstisch.

Akustikwand

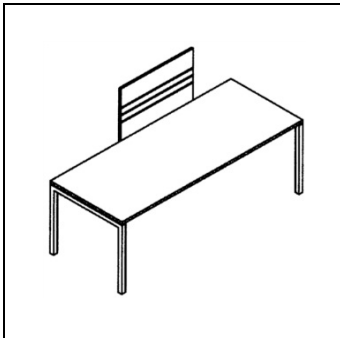
Ergänzend zu den Standard-Sichtblenden sind auch schallabsorbierende Ausführungen in Stoff und Holz lieferbar. Individuell nach Kundenbedürfnis in der Oberfläche und Dimension.

Sichtblende



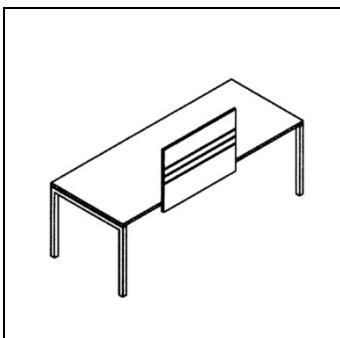
| Masse / Ausführung | Code | | | | | |
|--------------------|--------|--|--|--|--|--|
| 800 x 400/19 mm | 4.1050 | | | | | |
| 1600 x 400/19 mm | 4.1051 | | | | | |
| 1800 x 400/19 mm | 4.1052 | | | | | |
| 2000 x 400/19 mm | 4.1053 | | | | | |
| 2200 x 400/19 mm | 4.1054 | | | | | |
| 2400 x 400/19 mm | 4.1055 | | | | | |
| inkl. Adaption | | | | | | |

Sichtblende einseitig mit Organisationsschienen



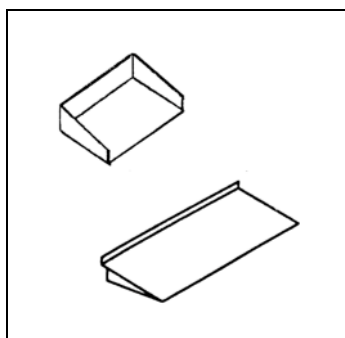
| Masse / Ausführung | Code | | | | | |
|--------------------|--------|--|--|--|--|--|
| 800 x 400/19 mm | 4.1060 | | | | | |
| 1600 x 400/19 mm | 4.1061 | | | | | |
| 1800 x 400/19 mm | 4.1062 | | | | | |
| 2000 x 400/19 mm | 4.1063 | | | | | |
| 2200 x 400/19 mm | 4.1064 | | | | | |
| 2400 x 400/19 mm | 4.1065 | | | | | |
| inkl. Adaption | | | | | | |

Sichtblende beidseitig mit Organisationsschienen



| Masse / Ausführung | Code | | | | | |
|--------------------|--------|--|--|--|--|--|
| 800 x 400/19 mm | 4.1070 | | | | | |
| 1600 x 400/19 mm | 4.1071 | | | | | |
| 1800 x 400/19 mm | 4.1072 | | | | | |
| 2000 x 400/19 mm | 4.1073 | | | | | |
| 2200 x 400/19 mm | 4.1074 | | | | | |
| 2400 x 400/19 mm | 4.1075 | | | | | |
| inkl. Adaption | | | | | | |

Ablage zu Sichtblende



| Masse / Ausführung | Code | | | | | |
|--|--------|--|--|--|--|--|
| Formularablage 320 x 220 mm, A4 quer | 4.0067 | | | | | |
| Ablagetablar 600 x 300 mm | 4.0068 | | | | | |
| Stahlblech | | | | | | |

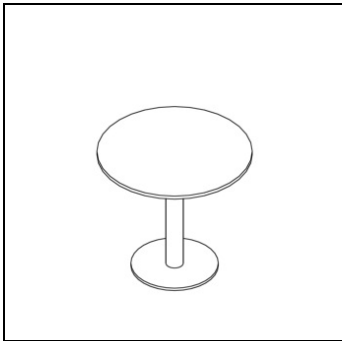
Besprechungstische mit Zentralfuss

Das Programm umfasst runde und quadratische Tischplatten in Verbindung mit einem Zentralfuss. Fixhöhen 720 mm und 1100 mm sowie hydraulisch höhenverstellbar mit Handauslöser.

Fussplatte: Stahl schwarz pulverbeschichtet
 FuSSsäule: Stahl alugrau RAL 9007 pulverbeschichtet

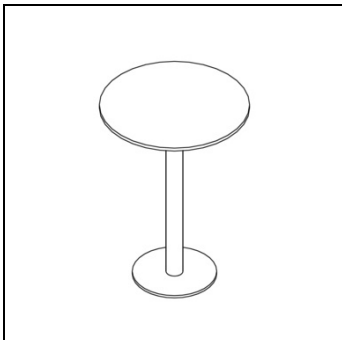
Option: Individuelle Dimensionen und Farben möglich, insbesondere Säule glanz- und mattverchromt.

Besprechungstisch rund, Höhe 720 mm



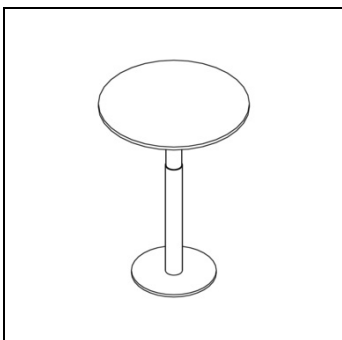
| Masse / Ausführung | Code | | | | | |
|--------------------|--------|--|--|--|--|--|
| Ø 800 mm | 4.1400 | | | | | |
| Ø 900 mm | 4.1401 | | | | | |
| Ø 1000 mm | 4.1402 | | | | | |
| Ø 1200 mm | 4.1403 | | | | | |

Besprechungstisch rund, Höhe 1100 mm



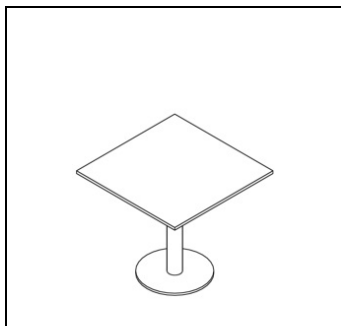
| Masse / Ausführung | Code | | | | | |
|--------------------|--------|--|--|--|--|--|
| Ø 800 mm | 4.1405 | | | | | |
| Ø 900 mm | 4.1406 | | | | | |
| Ø 1000 mm | 4.1407 | | | | | |

Besprechungstisch rund, Höhe verstellbar 720 – 1150 mm



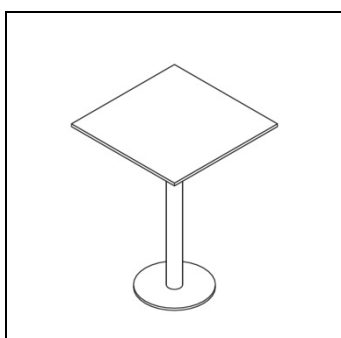
| Masse / Ausführung | Code | | | | | |
|--------------------|--------|--|--|--|--|--|
| Ø 800 mm | 4.1409 | | | | | |
| Ø 900 mm | 4.1410 | | | | | |
| Ø 1000 mm | 4.1411 | | | | | |

Besprechungstisch quadratisch, Höhe 720 mm



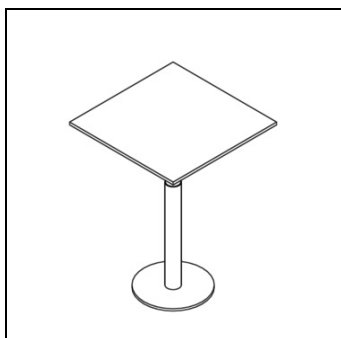
| Masse / Ausführung | Code | | | | | |
|--------------------|--------|--|--|--|--|--|
| 800 x 800 mm | 4.1412 | | | | | |
| 900 x 900 mm | 4.1413 | | | | | |
| 1000 x 1000 mm | 4.1414 | | | | | |

Besprechungstisch quadratisch, Höhe 1100 mm



| Masse / Ausführung | Code | | | | | |
|--------------------|--------|--|--|--|--|--|
| 800 x 800 mm | 4.1415 | | | | | |
| 900 x 900 mm | 4.1416 | | | | | |
| 1000 x 1000 mm | 4.1417 | | | | | |

Besprechungstisch quadratisch, Höhe verstellbar 720 – 1150 mm



| Masse / Ausführung | Code | | | | | |
|--------------------|--------|--|--|--|--|--|
| 800 x 800 mm | 4.1418 | | | | | |
| 900 x 900 mm | 4.1419 | | | | | |
| 1000 x 1000 mm | 4.1420 | | | | | |

Mediaboxen

Identi bietet für das Programm axon basic verschiedenste Lösungen im Bereich der Kommunikationselektronik, insbesondere für Besprechungstische. Das Angebot richtet sich nach den effektiven Bedürfnissen und wird individuell konfiguriert. Es beinhaltet alle Möglichkeiten für das Energie- und Datenmanagement in verschiedensten Ausführungen und Oberflächen.

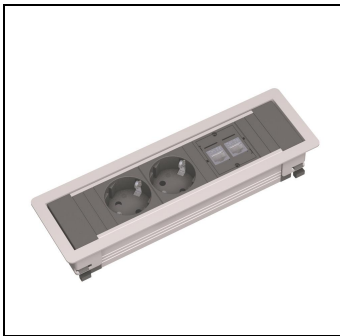
Die nachfolgenden Mediaboxen präsentieren dabei eine standardisierte Auswahl inkl. Anschlusskabel 3 m. Die Elektrifizierung erfolgt jeweils bauseits. Für individuelle Lösungen unterbreiten wir gerne eine Offerte.

Mediabox Typ A



| Masse / Ausführung | Code | | | | | |
|--|--------|--|--|--|--|--|
| Länge 300 mm Flexibler Tischaufsatz, Alu eloxiert / schwarz 2xT13 2xRJ45 Cat6 2xUSB | 4.1076 | | | | | |

Mediabox Typ B



| Masse / Ausführung | Code | | | | | |
|---|--------|--|--|--|--|--|
| 241 x 73 mm Eingebaut in Tischplatte, schwarz 1xT13 2xRJ45 Cat6 2xUSB | 4.1077 | | | | | |

Mediabox Typ C



| Masse / Ausführung | Code | | | | | |
|--|--------|--|--|--|--|--|
| 248 x 151 mm Eingebaut in Tischplatte, inkl. Klappdeckel u. Bürstendichtung silbergrau 2xT13 2xRJ45 Cat6 2xUSB | 4.1078 | | | | | |

Mediabox Typ D



| Masse / Ausführung | Code | | | | | |
|---|--------|--|--|--|--|--|
| Ø 140 mm Höhe 190 mm Eingebaut in Tischplatte, versenkbar per Knopfdruck 3xT13 2xRJ45 Cat6 | 4.1079 | | | | | |

Kabeldurchlass



| Masse / Ausführung | Code | | | | | |
|---|--------|--|--|--|--|--|
| Ø 60 mm inkl. Abdeckung Eingebaut in Tischplatte, Position wählbar Kunststoff schwarz | 4.1080 | | | | | |

Identi AG
Büromöbelsysteme

Entwicklung,
Produktion, Vertrieb

Bionstrasse 5
CH-9015 St. Gallen
T 071 311 27 27
F 071 311 27 77

www.identi.ch
info@identi.ch

IDENTI