

# eco



## Technische Spezifikationen

02 / 2018

**IDENTI**

## Inhaltsverzeichnis

Allgemeine Hinweise	3
Arbeitstische / Besprechungstische	4
Rollcontainer	6
Apothekerschrank	8
Caddy	9
Rollladenschrank	10
Schiebetürenschränk	12
Regalsystem offen	14
Flügeltürenschränk	16
Besprechungstische Zentralfuss	18

## Allgemeine Hinweise

Das Programm Identi eco überzeugt durch ein hervorragendes Preis-Leistungsverhältnis und erfüllt sämtliche Funktionen die an einen modernen Arbeitsplatz gestellt werden.

Das Sortiment beinhaltet Arbeits- und Besprechungstische, Rollcontainer, Apothekerschrank, Rollladenschrank, Schiebetürschrank und ein Regalsystem. Auf Anfrage sind weitere Möbeltypen lieferbar wie z.B. Registraturschränke, Garderoben, Theken etc.

### Material- und Farbkonzept

Das Programm eco ist als Standard in folgenden Ausführungen erhältlich:

<b>Uni-Farben</b>	KH 700 signalweiss KH 705 grauweiss KH 710 lichtgrau KH 715 kieselbeige KH 720 silber métallic KH 725 anthrazit KH 730 schiefer
<b>Dekor-Farben</b>	Optional sind auch verschiedene Dekor-Holzoberflächen erhältlich.
<b>Sockel</b>	Die Farbe des Stahlsockels ist beim Rollladenschrank, Schiebetürschrank und Regalsystem analog der Gehäusefarbe. Optional ist zu jeder beliebigen Gehäusefarbe auch die Sockelfarbe anthrazit 725 lieferbar (bei Bestellung vermerken).
<b>Sonderausführungen</b>	Optional sind die Uni-Farben mit den Dekor-Holzoberflächen im Bereich Gehäuse, Front und Abdeckung kombinierbar.

## Arbeitstische / Besprechungstische

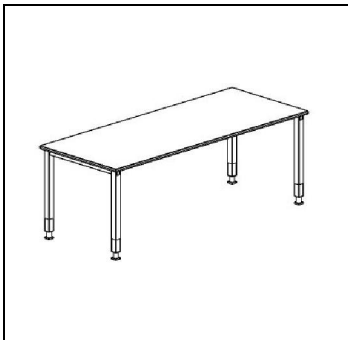
Komplette Tische inkl. stufenlose Höheneinstellung 680 – 820 mm. Tischplatte fix in Kunstharz beschichtet 25 mm. 4-Fuss-Untergestell in Stahl pulverbeschichtet. Eckfuss 50x50 mm.

**Tischplatten Uni-Farben**  
 KH 700 signalweiss  
 KH 705 grauweiss  
 KH 710 lichtgrau  
 KH 715 kieselbeige  
 KH 720 silber métallic  
 KH 725 anthrazit  
 KH 730 schiefer

**Tischplatten Decor-Farben** Optional sind auch verschiedene Decor-Holzoberflächen erhältlich.

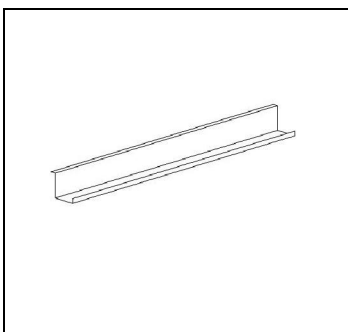
**Untergestell-Farben**  
 UG 705 grauweiss  
 UG 725 anthrazit  
 UG 720 silber métallic

### Tisch



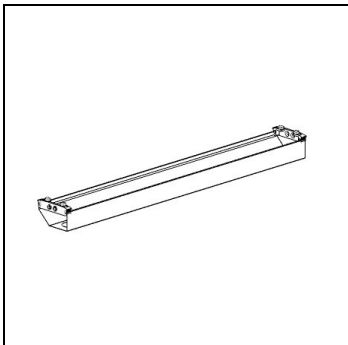
Masse / Ausführung	Code					
800 x 800 mm	5.0001					
1000 x 800 mm	5.0002					
1200 x 800 mm	5.0003					
1600 x 800 mm	5.0004					
1800 x 800 mm	5.0005					
2000 x 800 mm	5.0006					

### Kabelkanal fix



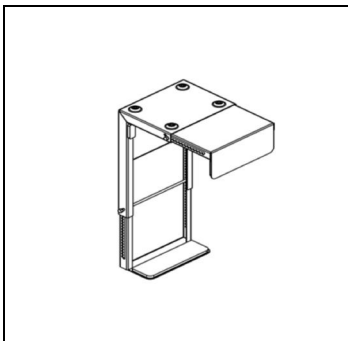
Masse / Ausführung	Code					
1600 (1250 mm)	5.0030					
1800 (1450 mm)	5.0031					
2000 (1650 mm)	5.0032					
Montage unter Tischplatte						

## Kabelkanal klappbar



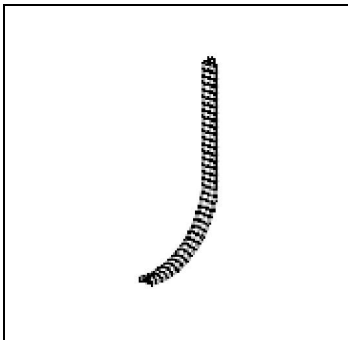
Masse / Ausführung	Code					
1600 (1250 mm) 1800 (1450 mm) 2000 (1650 mm)	5.0033 5.0034 5.0035					
beidseitig abklappbar, Montage unter Tischplatte						

## CPU-Halter



Masse / Ausführung	Code					
Höhe und Tiefe verstellbar	5.0036					
Montage unter Tischplatte						
Stahl pulver- beschichtet						

## Kabelkette



Masse / Ausführung	Code					
Vertikale Kabelführung	5.0037					
Montage unter Tischplatte						
Kunststoff schwarz						

## Steckdosenleiste

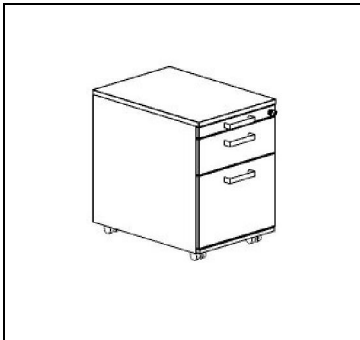


Masse / Ausführung	Code					
5 x T13 inkl. Anschlusskabel 3 m, magnetisch	5.0038					
Kunststoff schwarz						

# Rollcontainer

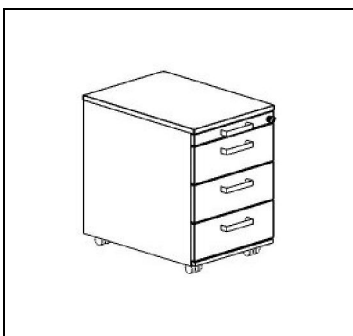
- Ausführung** Gehäuse und Front in Kunstharz beschichtet 19 mm mit 2 mm ABS-Laserkante. Bügelgriff mattverchromt. Inkl. Zentralverschluss, gedämpfter Selbsteinzug, Auszugssperre und Gegengewicht
- Material- und Farbkonzept** Siehe allgemeine Hinweise Seite 3.
- Verschliessung** Lehmann-Wechselzylinder
- Standfüsse** Optional sind anstelle von Rollen auch Standfüsse lieferbar.

## Rollcontainer Typ 1 / Tiefe 600



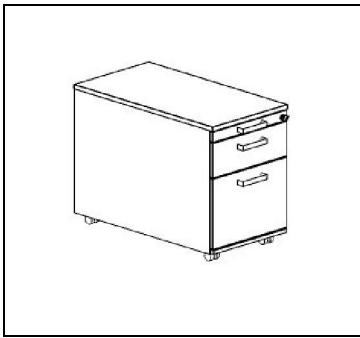
Masse / Ausführung	Code				
420 x 600 x 580 mm	5.0100				
1 Materialschieber EA A9 1 Schublade EA A6 1 Hängerahmen 1x A4/VA					
Option: Standfüsse	5.0104				

## Rollcontainer Typ 2 / Tiefe 600



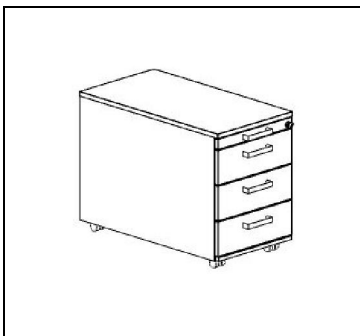
Masse / Ausführung	Code				
420 x 600 x 580 mm	5.0101				
1 Materialschieber EA A9 3 Schublade EA A6					
Option: Standfüsse	5.0104				

## Rollcontainer Typ 1 / Tiefe 800



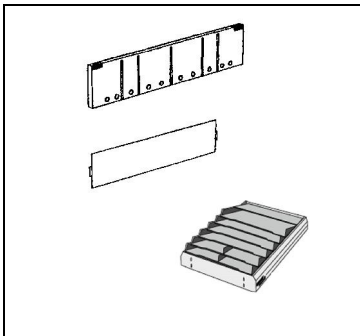
Masse / Ausführung	Code				
420 x 800 x 580 mm	5.0102				
1 Materialschieber EA A9 1 Schublade EA A6 1 Hängerahmen 2xA4/VA					
Option: Standfüsse	5.0104				

## Rollcontainer Typ 2 / Tiefe 800



Masse / Ausführung	Code				
420 x 800 x 580 mm	5.0103				
1 Materialschieber EA A9 3 Schublade EA A6					
Option: Standfüsse	5.0104				

## Schubladeneinteilung



Masse / Ausführung	Code				
Trennwand A4	5.0130				
Fachteiler A5 (229 mm)	5.0131				
Fachteiler A6 (107 mm)	5.0132				
Schrägfach 6-teilig	5.0133				

## Apothekerschrank

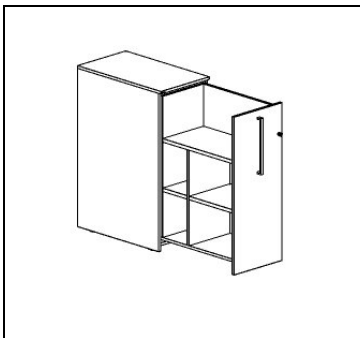
Gehäuse und Front in Kunstharz beschichtet 19 mm mit ABS-Laserkante 2 mm. Auszug rollengeführt inkl. Höhenverstellung. Inkl. Sichrückwand, abschliessbar. Front mit Bügelgriff mattverchromt. Gedämpfter Selbsteinzug.

**Material- und Farbkonzept** Siehe allgemeine Hinweise Seite 3.

**Verschliessung** Lehmann-Wechselzylinder

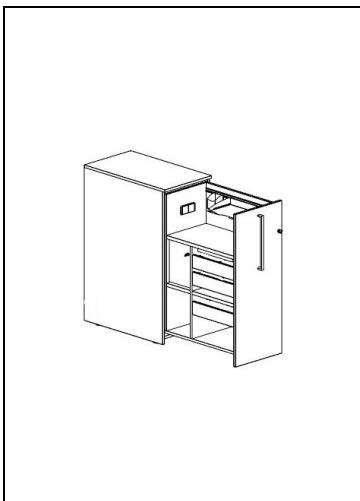
**Dimensionen** Ergänzend zum Standardangebot sind optional weitere Dimensionen lieferbar.

### Apothekerschrank 3 OH



Masse / Ausführung	Code				
460 x 800 x 1165 mm					
Auszug mit Zwischenböden und Rückwand					
Typ rechts	5.0200				
Typ links	5.0201				

### Einbauteile



Masse / Ausführung	Code				
Privatfach mit Flügeltüre	5.0230				
ORG-Set (Reling, 1x A4 Ablage, 1x Schreibzeugbox)	5.0231				
Schublade 1x A6	5.0232				
HR-Auszug 1xA4 / Rest	5.0233				
Mediabox (1x T13, 2x USB)	5.0234				
Materialschieber (Montage unter Tablar)	5.0235				



# Caddy

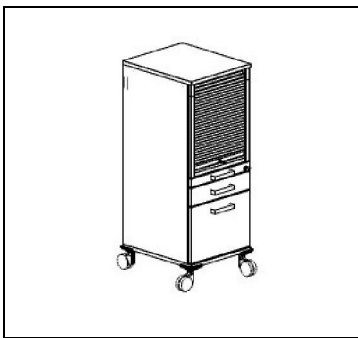
Gehäuse und Front in Kunstharz beschichtet 19 mm mit ABS-Laserkante 2 mm. Rollladen in Kunststoff farbgleich mit vertikaler Griffleiste, Lamellenbreite 15 mm, inkl. Sichrückwand, abschliessbar. Schubladenfronten mit Bügelgriff mattverchromt. Gedämpfter Selbsteinzug.

**Material- und Farbkonzept** Siehe allgemeine Hinweise Seite 3.

**Verschliessung** Lehmann-Wechselzylinder

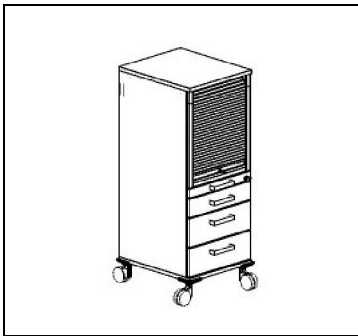
**Dimensionen** Ergänzend zum Standardangebot sind optional weitere Dimensionen lieferbar.

## Caddy Typ 1



Masse / Ausführung	Code				
420 x 485 x 1100 mm	5.0300				
1 Rollladen					
1 Materialauszug					
1 Schublade EA					
1 HR-Auszug A4 / VA					
inkl. Zentralverschluss					

## Caddy Typ 2



Masse / Ausführung	Code				
420 x 485 x 1100 mm	5.0301				
1 Rollladen					
1 Materialauszug					
3 Schublade EA					
inkl. Zentralverschluss					

## Rollladenschrank

Quer-Rollladenschrank Gehäuse Kunstharz beschichtet 19 mm mit ABS-Laserkante 2 mm. Rollläden in Kunststoff farbgleich mit vertikaler Griffleiste, Lamellenbreite 25 mm, inkl. Sichrückwand, Tablare in Kunstharz. Inkl. Schloss, rechts schliessend. Stahlsockel Farbe analog Gehäuse, Höhe 40 mm, nivellierbar + 15 mm. Sämtliche Typen sind ausrüstbar mit Hängerahmen und Materialschubladen.

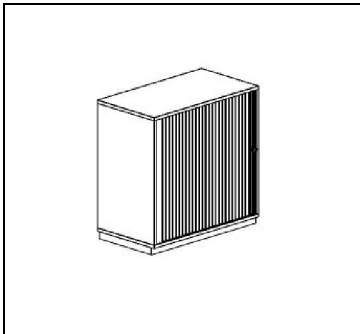
**Material- und Farbkonzept** Siehe allgemeine Hinweise Seite 3.

**Verschliessung** Lehmann-Wechselzylinder

**Dimensionen** Ergänzend zum Standardangebot sind optional weitere Dimensionen lieferbar.

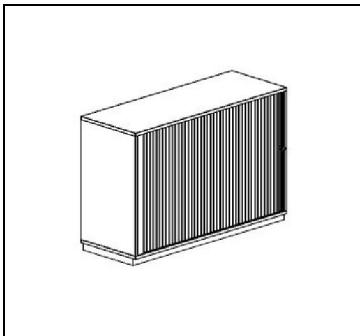
**Akustik** Optional sind schallabsorbierende Rollläden und Rückwände lieferbar.

### Breite 800 mm / 2 OH



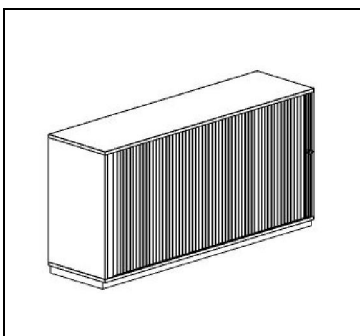
Masse / Ausführung	Code				
800 x 440 x 790 mm inkl. 1 Tablar	5.0400				
Optionen: Hängerahmen 1x A4/Rest	5.0430				
Gegengewicht	5.0431				

### Breite 1200 mm / 2 OH



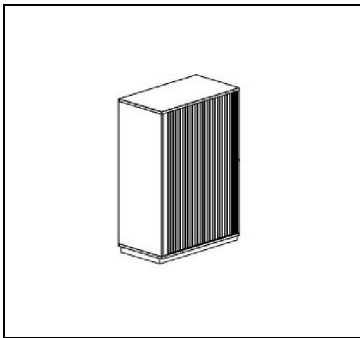
Masse / Ausführung	Code				
1200 x 440 x 790 mm inkl. 1 Tablar	5.0401				
Optionen: Hängerahmen 2x A4/Rest	5.0432				
Gegengewicht	5.0431				

### Breite 1600 mm / 2 OH



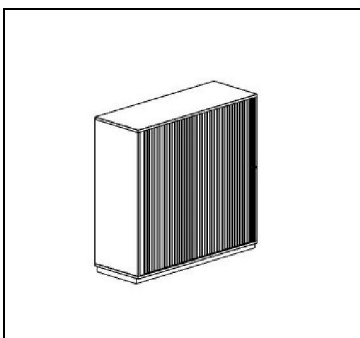
Masse / Ausführung	Code				
1600 x 440 x 790 mm inkl. 2 Tablare und 1 Mittelwand	5.0402				
Optionen: Hängerahmen 2x A4	5.0433				
Gegengewicht	5.0431				

### Breite 800 mm / 3 OH



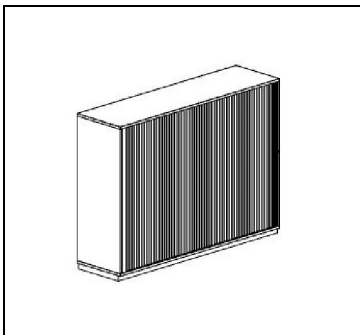
Masse / Ausführung	Code				
800 x 440 x 1165 mm inkl. 2 Tablare	5.0403				
Optionen: Hängerahmen 1x A4/Rest Gegengewicht	5.0430 5.0431				

### Breite 1200 mm / 3 OH



Masse / Ausführung	Code				
1200 x 440 x 1165 mm inkl. 2 Tablare	5.0404				
Optionen: Hängerahmen 2x A4/Rest Gegengewicht	5.0432 5.0431				

### Breite 1600 mm / 3 OH



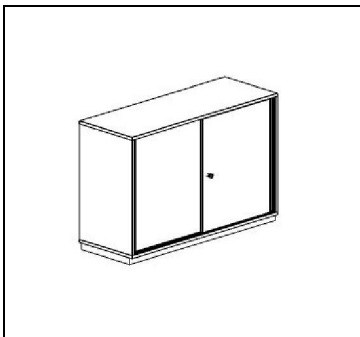
Masse / Ausführung	Code				
1600 x 440 x 1165 mm inkl. 4 Tablare und 1 Mittelwand	5.0405				
Optionen: Hängerahmen 2x A4 Gegengewicht	5.0433 5.0431				

## Schiebetürschrank

Gehäuse und Front in Kunstharz beschichtet 19 mm mit ABS-Laserkante 2 mm. Schiebetüren mit vertikaler Griffleiste, inkl. Sichtrückwand, Tablare in Kunstharz. Inkl. Schloss, rechts schliessend. Stahlsockel Farbe analog Gehäuse Höhe 40 mm, nivellierbar + 15 mm.

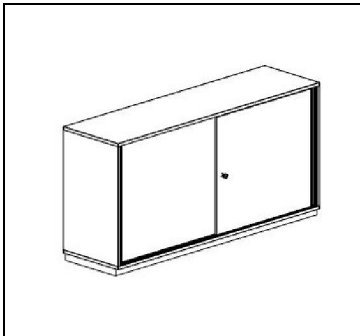
<b>Material- und Farbkonzept</b>	Siehe allgemeine Hinweise Seite 3.
<b>Verschliessung</b>	Lehmann-Wechselzylinder
<b>Dimensionen</b>	Ergänzend zum Standardangebot sind optional weitere Dimensionen lieferbar.
<b>Akustik</b>	Optional sind schallabsorbierende Schiebetüren und Rückwände lieferbar.

### Breite 1200 mm / 2 OH



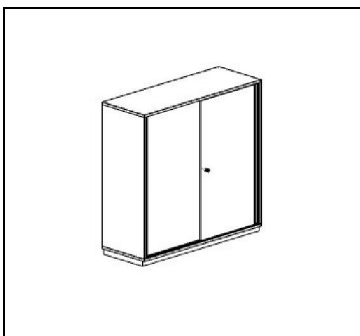
Masse / Ausführung	Code				
1200 x 440 x 790 mm inkl. 2 Tablare	5.0500				
Optionen: Schiebetüren hängend geführt mit Anschlag- dämpfung	5.0530				

### Breite 1600 mm / 2 OH



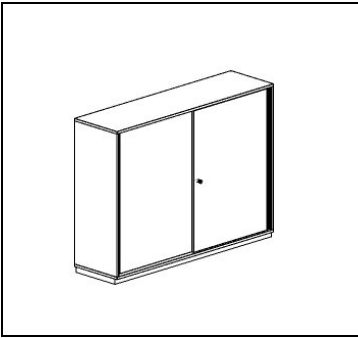
Masse / Ausführung	Code				
1600 x 440 x 790 mm inkl. 2 Tablare und Mittelwand	5.0501				
Optionen: Schiebetüren hängend geführt mit Anschlag- dämpfung	5.0530				

### Breite 1200 mm / 3 OH



Masse / Ausführung	Code				
1200 x 440 x 1165 mm inkl. 4 Tablare und Mittelwand	5.0502				
Optionen: Schiebetüren hängend geführt mit Anschlag- dämpfung	5.0530				

## Breite 1600 mm / 3 OH



Masse / Ausführung	Code				
1600 x 440 x 1165 mm inkl. 4 Tablare und Mittelwand	5.0503				
Optionen: Schiebetüren hängend geführt mit Anschlag- dämpfung	5.0530				

## Regalsystem offen

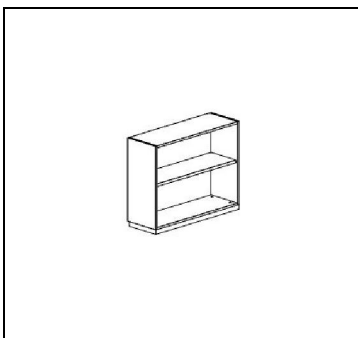
Gehäuse in Kunstharz beschichtet 19 mm mit ABS-Laserkante 2 mm inkl. Sichrückwand, Tablare in Kunstharz. Stahlsockel Farbe analog Gehäuse, Höhe 40 mm, nivellierbar + 15 mm.

**Material- und Farbkonzept** Siehe allgemeine Hinweise Seite 3.

**Dimensionen** Ergänzend zum Standardangebot sind optional weitere Dimensionen lieferbar.

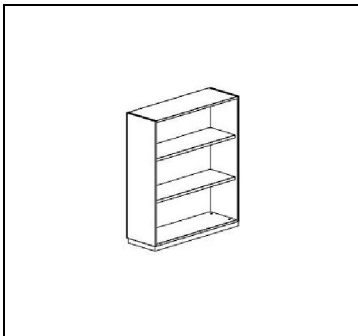
**Organisation** Optional ist das Regalsystem mit Hängerahmen ausrüstbar.

### Regal offen 2 OH / Tiefe 340



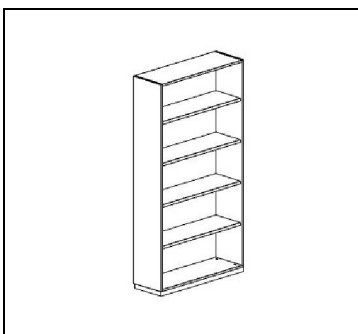
Masse / Ausführung	Code				
400 x 340 x 790 mm	5.0600				
800 x 340 x 790 mm	5.0601				
1000 x 340 x 790 mm	5.0602				
1200 x 340 x 790 mm*	5.0603				
inkl. 1 Tablar *inkl. Mittelwand					

### Regal offen 3 OH / Tiefe 340



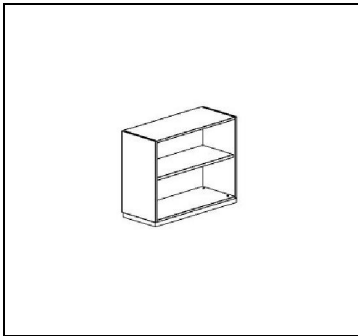
Masse / Ausführung	Code				
400 x 340 x 1165 mm	5.0610				
800 x 340 x 1165 mm	5.0611				
1000 x 340 x 1165 mm	5.0612				
1200 x 340 x 1165 mm*	5.0613				
inkl. 2 Tablare *inkl. Mittelwand					

### Regal offen 5 OH / Tiefe 340



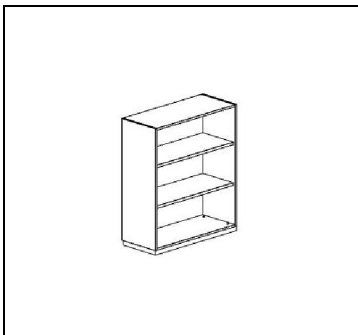
Masse / Ausführung	Code				
400 x 340 x 1915 mm	5.0620				
800 x 340 x 1915 mm	5.0621				
1000 x 340 x 1915 mm	5.0622				
1200 x 340 x 1915 mm*	5.0623				
inkl. 4 Tablare *inkl. Mittelwand					

### Regal offen 2 OH / Tiefe 420



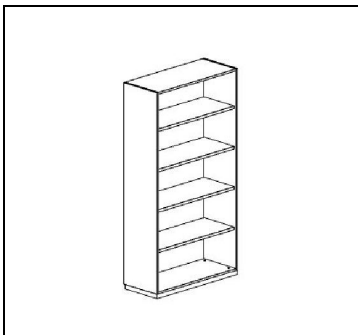
Masse / Ausführung	Code				
400 x 420 x 790 mm	5.0630				
800 x 420 x 790 mm	5.0631				
1000 x 420 x 790 mm	5.0632				
1200 x 420 x 790 mm*	5.0633				
inkl. 1 Tablar					
*inkl. Mittelwand					

### Regal offen 3 OH / Tiefe 420



Masse / Ausführung	Code				
400 x 420 x 1165 mm	5.0640				
800 x 420 x 1165 mm	5.0641				
1000 x 420 x 1165 mm	5.0642				
1200 x 420 x 1165 mm*	5.0643				
inkl. 2 Tablare					
*inkl. Mittelwand					

### Regal offen 5 OH / Tiefe 420



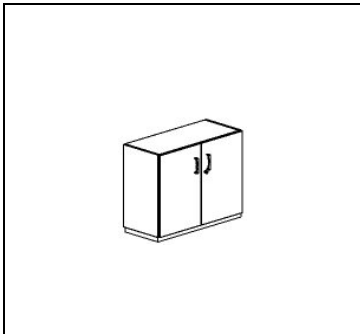
Masse / Ausführung	Code				
400 x 420 x 1915 mm	5.0650				
800 x 420 x 1915 mm	5.0651				
1000 x 420 x 1915 mm	5.0652				
1200 x 420 x 1915 mm*	5.0653				
inkl. 4 Tablare					
*inkl. Mittelwand					

## Flügeltürschrank

Gehäuse in Kunstharz beschichtet 19 mm mit ABS-Laserkante 2 mm inkl. Sichtrückwand, Tablare in Kunstharz. Stahlsockel Farbe analog Gehäuse, Höhe 40 mm, nivellierbar + 15 mm. Flügeltüren gedämpft.

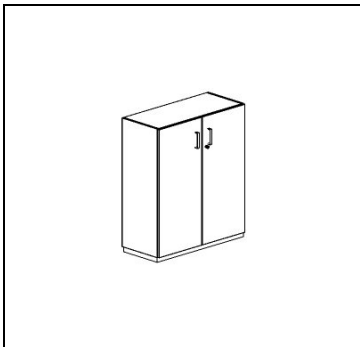
- Material- und Farbkonzept** Siehe allgemeine Hinweise Seite 3.
- Dimensionen** Ergänzend zum Standardangebot sind optional weitere Dimensionen lieferbar.
- Organisation** Optional sind die Flügeltürschränke Tiefe 440 mm mit Hängerahmen ausrüstbar.

### Flügeltürschrank 2 OH / Tiefe 360



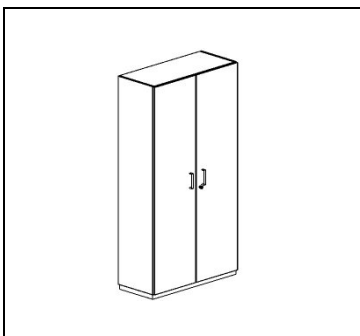
Masse / Ausführung	Code				
400 x 360 x 790 mm	5.0800				
800 x 360 x 790 mm	5.0801				
1000 x 360 x 790 mm	5.0802				
1200 x 360 x 790 mm	5.0803				
Option: Schloss	5.0804				

### Flügeltürschrank 3 OH / Tiefe 360



Masse / Ausführung	Code				
400 x 360 x 1165 mm	5.0810				
800 x 360 x 1165 mm	5.0811				
1000 x 360 x 1165 mm	5.0812				
1200 x 360 x 1165 mm	5.0813				
Option: Schloss	5.0804				

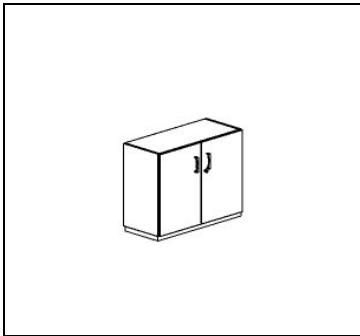
### Flügeltürschrank 5 OH / Tiefe 360



Masse / Ausführung	Code				
400 x 340 x 1915 mm	5.0820				
800 x 340 x 1915 mm	5.0821				
1000 x 340 x 1915 mm	5.0822				
1200 x 340 x 1915 mm	5.0823				
Option: Schloss	5.0804				

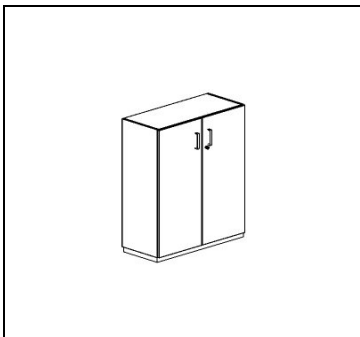


### Flügeltürschrank 2 OH / Tiefe 440



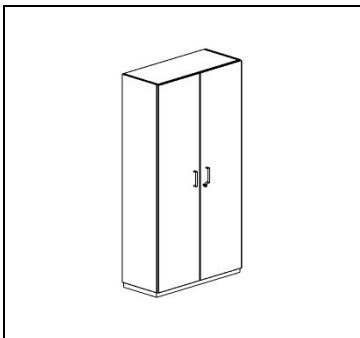
Masse / Ausführung	Code				
400 x 440 x 790 mm	5.0830				
800 x 440 x 790 mm	5.0831				
1000 x 440 x 790 mm	5.0832				
1200 x 440 x 790 mm	5.0833				
Option: Schloss	5.804				

### Flügeltürschrank 3 OH / Tiefe 440



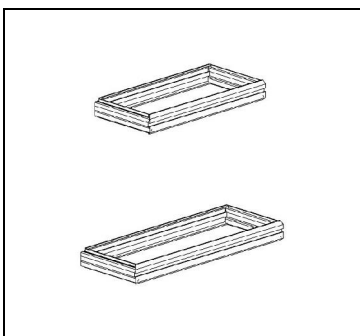
Masse / Ausführung	Code				
400 x 440 x 1165 mm	5.0840				
800 x 440 x 1165 mm	5.0841				
1000 x 440 x 1165 mm	5.0842				
1200 x 440 x 1165 mm	5.0843				
Option: Schloss	5.0804				

### Flügeltürschrank 5 OH / Tiefe 440



Masse / Ausführung	Code				
400 x 440 x 1915 mm	5.0850				
800 x 440 x 1915 mm	5.0851				
1000 x 440 x 1915 mm	5.0852				
1200 x 440 x 1915 mm	5.0853				
Option: Schloss	5.0804				

### Hängerahmen



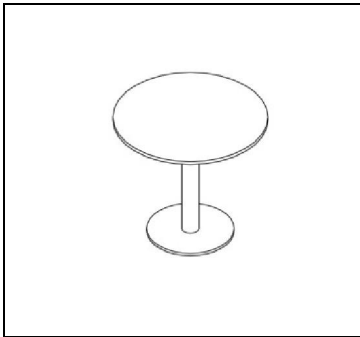
Masse / Ausführung	Code				
zu Regal offen und Flügeltürschrank Tiefe 440 mm					
B 800 mm / 2x A4	5.0670				
B 1000 mm / 2x A4 + Rest	5.0671				
Gegengewicht	5.0431				

## Besprechungstische mit Zentralfuss

Das Programm umfasst runde und quadratische Tischplatten in Kunstharz beschichtet 25 mm in Verbindung mit einem Zentralfuss. Fixhöhen 720 mm und 1100 mm sowie hydraulisch höhenverstellbar mit Handauslöser.

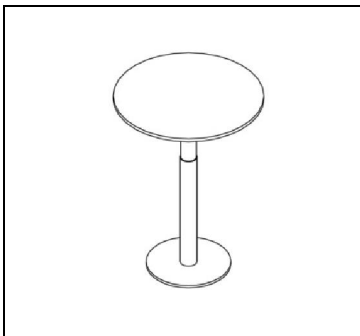
Fussplatte: Stahl schwarz pulverbeschichtet  
 FuSSsäule: Stahl alugrau RAL 9007 pulverbeschichtet

### Besprechungstisch rund, Höhe fix 720 mm / 1100 mm



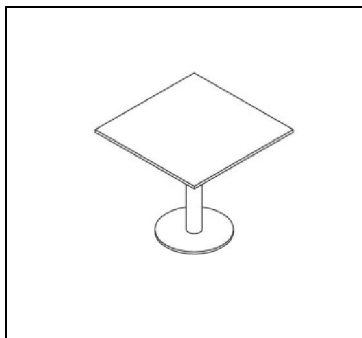
Masse / Ausführung	Code				
<b>Höhe 720 mm</b>					
Ø 800 mm	5.0700				
Ø 900 mm	5.0701				
Ø 1000 mm	5.0702				
<b>Höhe 1100 mm</b>					
Ø 800 mm	5.0703				
Ø 900 mm	5.0704				
Ø 1000 mm	5.0705				

### Besprechungstisch rund, Höhe verstellbar 720 - 1150 mm



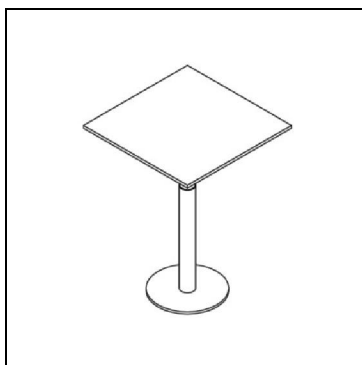
Masse / Ausführung	Code				
Ø 800 mm	5.0710				
Ø 900 mm	5.0711				
Ø 1000 mm	5.0712				

### Besprechungstisch quadratisch, Höhe fix 720 mm / 1100 mm



Masse / Ausführung	Code				
<b>Höhe 720 mm</b>					
800 x 800 mm	5.0720				
900 x 900 mm	5.0721				
1000 x 1000 mm	5.0722				
<b>Höhe 1100 mm</b>					
800 x 800 mm	5.0723				
900 x 900 mm	5.0724				
1000 x 1000 mm	5.0725				

### Besprechungstisch quadratisch, Höhe verstellbar 720 - 1150 mm



Masse / Ausführung	Code				
800 x 800 mm	5.0730				
900 x 900 mm	5.0731				
1000 x 1000 mm	5.0732				

**Identi AG**  
**Büromöbelsysteme**

Entwicklung,  
Produktion, Vertrieb

Bionstrasse 5  
CH-9015 St. Gallen  
T 071 311 27 27  
F 071 311 27 77

[www.identi.ch](http://www.identi.ch)  
[info@identi.ch](mailto:info@identi.ch)

**IDENTI**