

dinamica

Sitz-Stehtisch



Technische Spezifikationen

02 / 2018

Inhaltsverzeichnis

Allgemeine Hinweise	3
Sitz-Stehtisch Lift mit Gasfederverstellung	4
Sitz-Stehtisch mit Elektromotor	6
Sitz-Stehtisch Meeting mit Elektromotor	7
Besprechungstisch	8
Sitz-Stehtisch 4-Fuss mit Elektromotor	9
Funktionselemente	10
Organisationselemente 3. Ebene	13
Besprechungstisch mit Zentralfuss	14
Mediaboxen	16

Allgemeine Hinweise

Ausführung Untergestell	Standard Option	weiss, silber, schwarz pulverbeschichtet Sonderfarben NCS und RAL auf Anfrage möglich
Preisklasse / Ausführung Tischplatten	1 KH	Kunstharz, 25 mm
	2 VK FE BU	Vollkern weiss, Kante schwarz, 12 mm Fenix NTM, 23 mm Buche furniert, natur lackiert, 25 mm
	3 LI AH EI	Linoleum, Kante ABS schwarz, 24 mm Ahorn furniert, natur lackiert, 25 mm Eiche furniert, natur lackiert, 25 mm
	4 VK-LI	Vollkern, Kante schwarz, Linoleum, 14 mm
	5 EB NU WE ZE KI	Elsbeer furniert, natur lackiert, 25 mm Nussbaum furniert, natur lackiert, 25 mm Wenge furniert, natur lackiert, 25 mm Zebrano furniert, natur lackiert, 25 mm Kirchbaum furniert, natur lackiert, 25 mm
Farbkonzept	Kunstharz (KH)	KH 100 weiss KH 105 hellgrau KH 115 dunkelgrau
	Linoleum (LI)	LI 4166 charcoal LI 4172 mauve LI 4176 mushroom LI 4175 pebble LI 4132 ash
	Fenix (FE)	FE 0029 bianco malé FE 0725 grigio efeso FE 0718 grigio Londra FE 0717 castoro ottawa FE 0724 grigio bromo FE 0720 nero ingo
Sonderausführungen	Optional sind individuelle Materialien und Farben sowie jedes andere geeignete Holz, natur oder gebeizt sowie Kunstharz-Decor, MDF pulverbeschichtet, etc. lieferbar. Ergänzend sind bei Kunstharz- und furnierten Oberflächen auch dünnere Plattenstärken als 25 mm erhältlich.	
Tischplatten Formen	Das Standard-Angebot beinhaltet rechteckige Tischplatten mit geraden Kanten. Auf Wunsch sind auch Freiformen möglich.	
Masse Untergestell	Die Breite des Plattenrahmens beträgt 1600 mm, unabhängig der Tischplatten-grösse, beidseitig in Verbindung mit einem T-Fuss.	
Besprechungstische	Durch die zentrale Positionierung des Untergestells mit T-Fuss eignet sich dinamica auch als Besprechungstisch.	

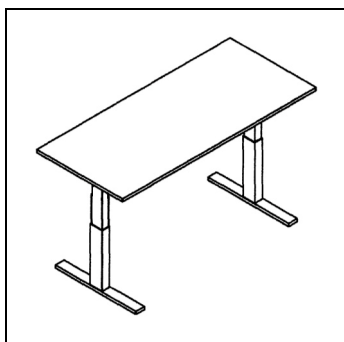
Sitz-Stehtisch Lift mit Gasfederverstellung Höhe 720 – 1200 mm

Einzelstisch komplett, stufenlose Höhenverstellung mit stromloser Gasfedertechnologie.
Verstellbereich 720 - 1200 mm mit Einfachteleskop-Führung. Innensäule glanzverchromt. Bedienung mit Handschalter auf/ab. Tischplatte fix. Hubkraft inkl. Tischplatte max. 100 kg.

Die Gasfederstärke muss bei Bestellung angegeben werden. Sie ist abhängig von der Gewichtsbelastung des Tisches (CPU, Bildschirm, 3. Ebene etc.) und wird mit dem Gasfederkonfigurator dinamica ermittelt. Empfehlenswert ist die optionale Hubkrafteinstellung.

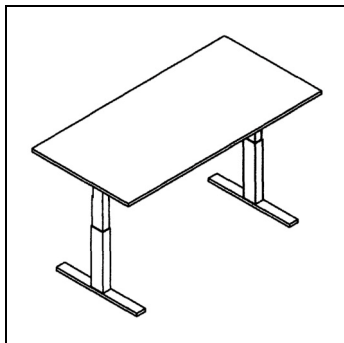
Optional verschiedene Organisations- und Funktionselemente.

Einzelstisch rechteckig / Tiefe 800 mm



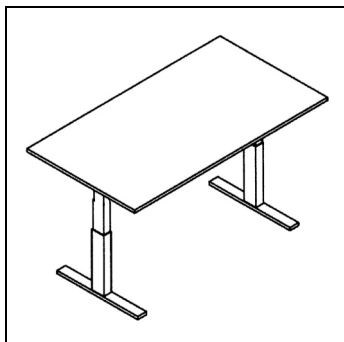
Masse / Ausführung	Code					
1600 x 800 mm	4.2201					
1800 x 800 mm	4.2202					
2000 x 800 mm	4.2203					
2200 x 800 mm	4.2204					
2400 x 800 mm	4.2205					
1750 x 750 mm	4.2227					

Einzelstisch rechteckig / Tiefe 900 mm



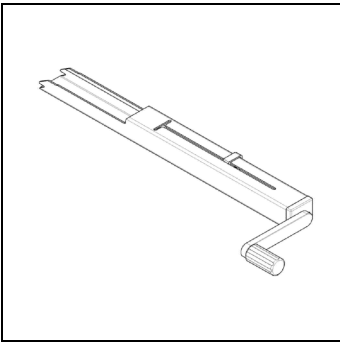
Masse / Ausführung	Code					
1600 x 900 mm	4.2206					
1800 x 900 mm	4.2207					
2000 x 900 mm	4.2208					
2200 x 900 mm	4.2209					
2400 x 900 mm	4.2210					

Einzelstisch rechteckig / Tiefe 1000 mm



Masse / Ausführung	Code					
1600 x 1000 mm	4.2211					
1800 x 1000 mm	4.2212					
2000 x 1000 mm	4.2213					
2200 x 1000 mm	4.2214					
2400 x 1000 mm	4.2215					

Hubkraftregelung



Masse / Ausführung	Code					
Modul zur Verstellung der Hubkraft mit Belastungsspielraum von ca. 30 kg inkl. Handkurbel	4.2216					

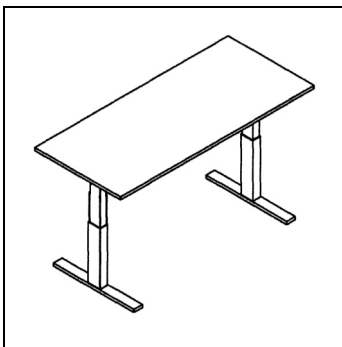
Sitz-Steh Tisch mit Elektromotor Höhe 720 – 1200 mm

Einzeltisch komplett mit stufenloser, elektrischer Höhenverstellung.
Verstellbereich 720 - 1200 mm mit Einfachteleskop-Führung. Bedienung mit Handschalter auf/ab, inkl. Netzkabel 320 cm.
Elektronische Verzögerung bei Start und Stopp inkl. ISP-Kollisionsabschaltung. Tischplatte mit Schiebefunktion für optimalen Zugang zum Kabelkanal. Hubkraft inkl. Tischplatte max. 100 kg.

Optional verschiedene Organisations- und Funktionselemente.

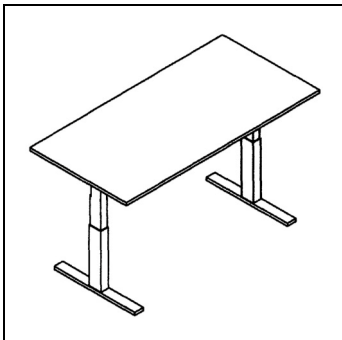
Für das Objektgeschäft bieten wir attraktive, kundenbezogene Objektische zu Spezialkonditionen.

Einzeltisch rechteckig / Tiefe 800 mm



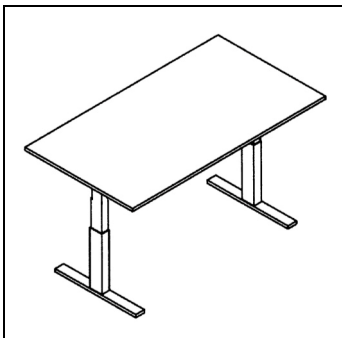
Masse / Ausführung	Code					
1600 x 800 mm	4.2016					
1800 x 800 mm	4.2017					
2000 x 800 mm	4.2018					
2200 x 800 mm	4.2019					
2400 x 800 mm	4.2020					
1750 x 750 mm	4.2050					
Option: Höhenverstellung 620 – 1280 mm						

Einzeltisch rechteckig / Tiefe 900 mm



Masse / Ausführung	Code					
1600 x 900 mm	4.2021					
1800 x 900 mm	4.2022					
2000 x 900 mm	4.2023					
2200 x 900 mm	4.2024					
2400 x 900 mm	4.2025					
Option: Höhenverstellung 620 – 1280 mm						

Einzeltisch rechteckig / Tiefe 1000 mm



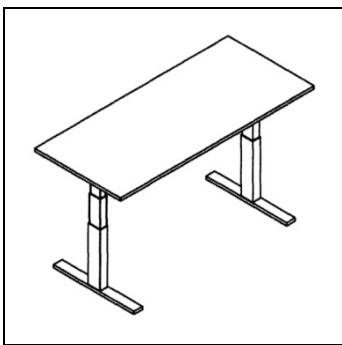
Masse / Ausführung	Code					
1600 x 1000 mm	4.2026					
1800 x 1000 mm	4.2027					
2000 x 1000 mm	4.2028					
2200 x 1000 mm	4.2029					
2400 x 1000 mm	4.2030					
Option: Höhenverstellung 620 – 1280 mm						

Sitz-Stehtisch Meeting mit Elektromotor Höhe 720 – 1200 mm

Einzeltisch komplett mit stufenloser, elektrischer Höhenverstellung.
Verstellbereich 720 - 1200 mm mit Einzelteleskop-Führung. Bedienung mit Handschalter auf/ab, inkl. Netzkabel 320 cm.
Tischplatte fix. Elektronische Verzögerung bei Start und Stopp inkl. ISP-Kollisionsabschaltung. Hubkraft inkl. Tischplatte max. 100 kg.

Optional verschiedene Organisations- und Funktionselemente.

Einzeltisch rechteckig / Länge 3000 mm



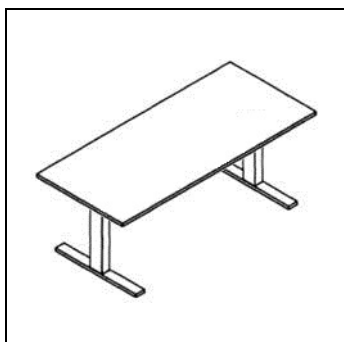
Masse / Ausführung	Code					
3000 x 900 mm	4.2217					
3000 x 1100 mm	4.2218					
Tischgestell Breite 2200 mm						

Besprechungstisch Höhe 720 mm

Einzeltisch komplett mit Fixhöhe 720 mm. Die Tische können auch als Arbeitstisch eingesetzt werden.

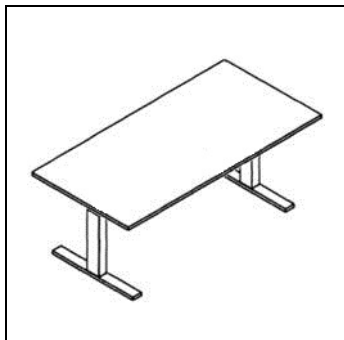
Optional verschiedene Organisations- und Funktionselemente.

Einzeltisch rechteckig / Tiefe 800 mm



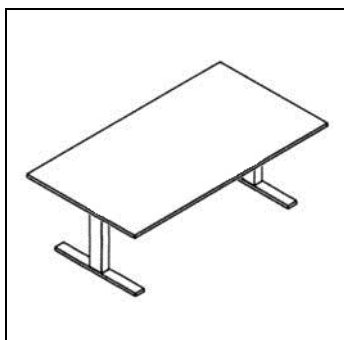
Masse / Ausführung	Code					
1600 x 800 mm	4.2031					
1800 x 800 mm	4.2032					
2000 x 800 mm	4.2033					
2200 x 800 mm	4.2034					
2400 x 800 mm	4.2035					

Einzeltisch rechteckig / Tiefe 900 mm



Masse / Ausführung	Code					
1600 x 900 mm	4.2036					
1800 x 900 mm	4.2037					
2000 x 900 mm	4.2038					
2200 x 900 mm	4.2039					
2400 x 900 mm	4.2040					

Einzeltisch rechteckig / Tiefe 1000 mm



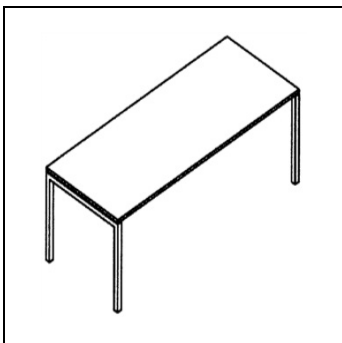
Masse / Ausführung	Code					
1600 x 1000 mm	4.2045					
1800 x 1000 mm	4.2046					
2000 x 1000 mm	4.2047					
2200 x 1000 mm	4.2048					
2400 x 1000 mm	4.2049					

Sitz-Stehtisch 4-Fuss mit Elektromotor Höhe 720 – 1180 mm

Einzeltisch komplett mit stufenloser, elektrischer Höhenverstellung. Eckfuss 50x50 mm.
Verstellbereich 720 - 1180 mm mit Einzelteleskop-Führung. Bedienung mit Handschalter auf/ab, inkl. Netzkabel 320 cm.
Elektronische Verzögerung bei Start und Stopp inkl. ISP-Kollisionsabschaltung. Hubkraft inkl. Tischplatte max. 100 kg.

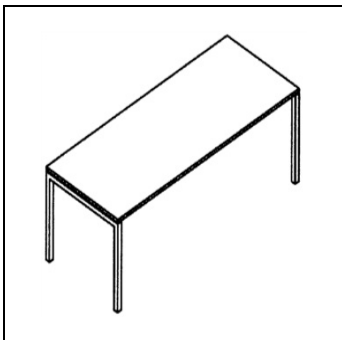
Optional verschiedene Organisations- und Funktionselemente.

Einzeltisch rechteckig / Tiefe 800 mm



Masse / Ausführung	Code					
1600 x 800 mm	4.2219					
1800 x 800 mm	4.2220					
2000 x 800 mm	4.2221					
2400 x 800 mm	4.2222					

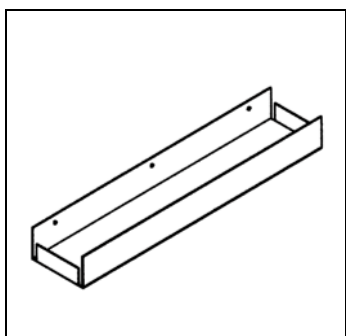
Einzeltisch rechteckig / Tiefe 900 mm



Masse / Ausführung	Code					
1600 x 900 mm	4.2223					
1800 x 900 mm	4.2224					
2000 x 900 mm	4.2225					
2400 x 900 mm	4.2226					

Funktionselemente

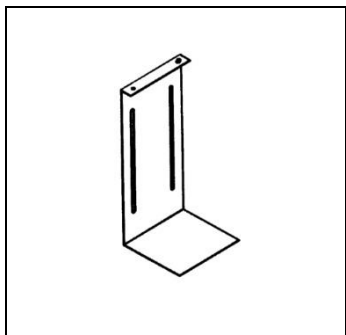
Kabelkanal



Typ Elektromotor

Masse / Ausführung	Code					
1360x150x70 mm	4.2042					
Montage an Plattenrahmen						
Stahlblech pulverbeschichtet						

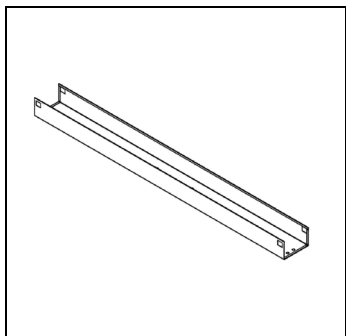
CPU - Halter



Typ Elektromotor

Masse / Ausführung	Code					
200x193x510 mm	4.2041					
Montage an Plattenrahmen, inkl. Haltegurt						
Stahlblech pulverbeschichtet						

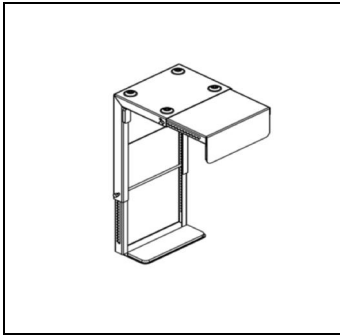
Kabelkanal



Typ Lift + 4-Fuss

Masse / Ausführung	Code					
1470x125x80 mm	4.2228					
beidseitig abklappbar, Montage unter Tischplatte						
Stahlblech pulverbeschichtet (3 Kg)						

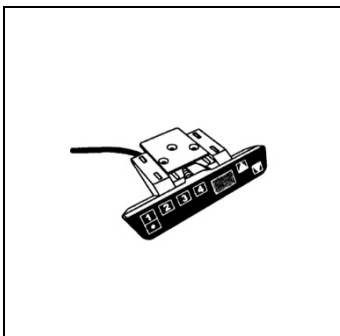
CPU - Halter



Typ Lift und 4-Fuss

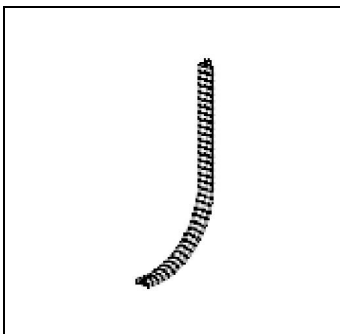
Masse / Ausführung	Code					
Montage unter Tischplatte, Höhe und Tiefe verstellbar	4.2229					
Stahlblech pulver-Beschichtet (3 kg)						

Memorysteuerung



Masse / Ausführung	Code					
Bedienelement mit Tasten auf/ab und Speicherfunktion für 4 Positionen	4.2050					
für alle Sitz-Stehtische mit Elektromotor						

Kabelkette



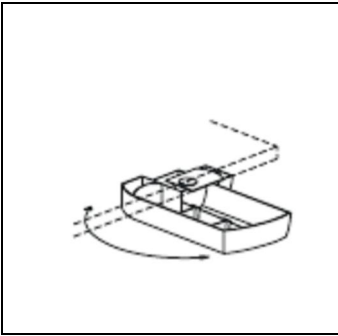
Masse / Ausführung	Code					
Vertikale Kabelführung vom Kabelkanal zum Boden	4.2043					
L 1300 mm						
Kunststoff schwarz						

Steckdosenleiste



Masse / Ausführung	Code					
5 x T13 inkl. Anschlusskabel 3 m, magnetisch	4.2044					
Kunststoff schwarz						

Stiftschale



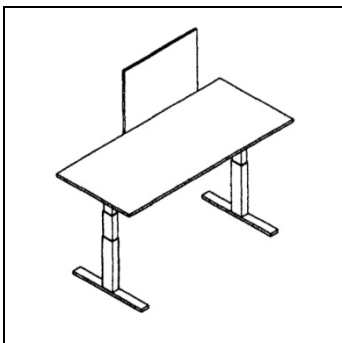
Masse / Ausführung	Code					
310x140x46 mm	4.2069					
schwenkbar, zur flexiblen Montage unter Tischplatte						
Kunststoff schwarz						

Organisationselemente 3. Ebene

Akustikwand

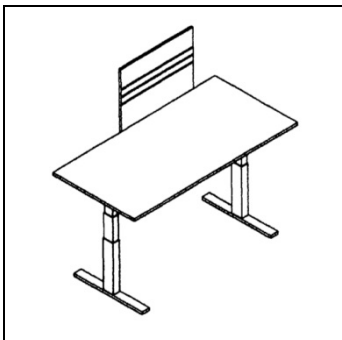
Ergänzend zu den Standard-Sichtblenden sind auch schallabsorbierende Ausführungen in Stoff und Holz lieferbar. Individuell nach Kundenbedürfnis in der Oberfläche und Dimension.

Sichtblende



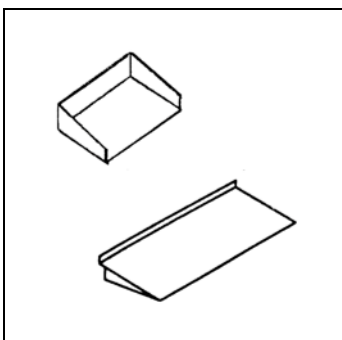
Masse / Ausführung	Code					
800 x 400/19 mm	4.2080					
1600 x 400/19 mm	4.2081					
1800 x 400/19 mm	4.2082					
2000 x 400/19 mm	4.2083					
2200 x 400/19 mm	4.2084					
2400 x 400/19 mm	4.2085					
inkl. Adaption						

Sichtblende einseitig mit Organisationsschienen



Masse / Ausführung	Code					
800 x 400/19 mm	4.2086					
1600 x 400/19 mm	4.2087					
1800 x 400/19 mm	4.2088					
2000 x 400/19 mm	4.2089					
2200 x 400/19 mm	4.2090					
2400 x 400/19 mm	4.2091					
inkl. Adaption						

Ablage zu Sichtblende



Masse / Ausführung	Code					
Formularablage 320 x 220 mm, A4 quer	4.0067					
Ablagetablet 600 x 300 mm	4.0068					
Stahlblech						

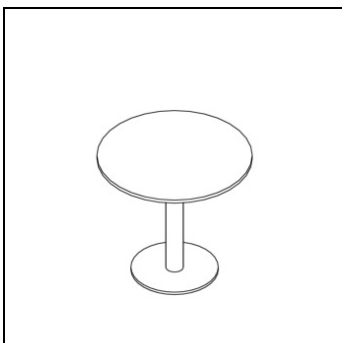
Besprechungstisch mit Zentralfuss

Das Programm umfasst runde und quadratische Tischplatten in Verbindung mit einem Zentralfuss. Fixhöhen 720 mm und 1100 mm sowie hydraulisch höhenverstellbar mit Handauslöser.

Fussplatte: Stahl schwarz pulverbeschichtet
 FuSSsäule: Stahl alugrau RAL 9007 pulverbeschichtet

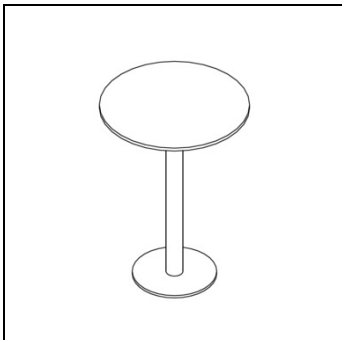
Option: Individuelle Dimensionen und Farben möglich, insbesondere Säule glanz- und mattverchromt.

Besprechungstisch rund, Höhe 720 mm



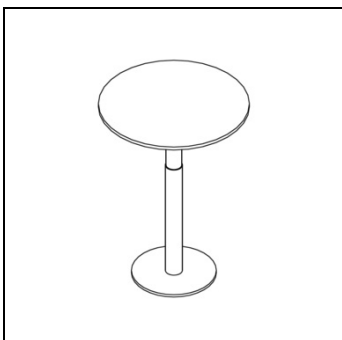
Masse / Ausführung	Code					
Ø 800 mm	4.2400					
Ø 900 mm	4.2401					
Ø 1000 mm	4.2402					
Ø 1200 mm	4.2403					

Besprechungstisch rund, Höhe 1100 mm



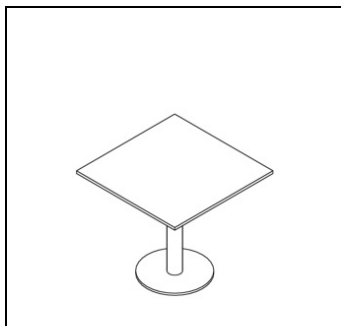
Masse / Ausführung	Code					
Ø 800 mm	4.2405					
Ø 900 mm	4.2406					
Ø 1000 mm	4.2407					

Besprechungstisch rund, Höhe verstellbar 720 – 1150 mm



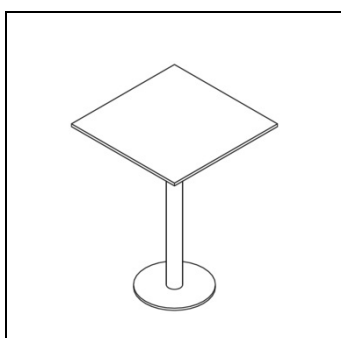
Masse / Ausführung	Code					
Ø 800 mm	4.2409					
Ø 900 mm	4.2410					
Ø 1000 mm	4.2411					

Besprechungstisch quadratisch, Höhe 720 mm



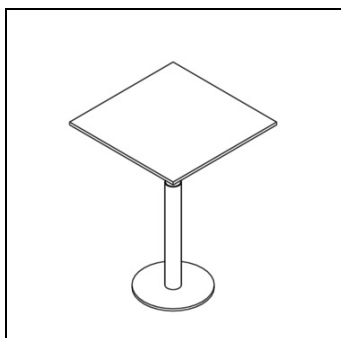
Masse / Ausführung	Code					
800 x 800 mm	4.2412					
900 x 900 mm	4.2413					
1000 x 1000 mm	4.2414					

Besprechungstisch quadratisch, Höhe 1100 mm



Masse / Ausführung	Code					
800 x 800 mm	4.2415					
900 x 900 mm	4.2416					
1000 x 1000 mm	4.2417					

Besprechungstisch quadratisch, Höhe verstellbar 720 – 1150 mm



Masse / Ausführung	Code					
800 x 800 mm	4.2418					
900 x 900 mm	4.2419					
1000 x 1000 mm	4.2420					

Mediaboxen

Identi bietet für das Programm dinamica verschiedenste Lösungen im Bereich der Kommunikationselektronik, insbesondere für Besprechungstische. Das Angebot richtet sich nach den effektiven Bedürfnissen und wird individuell konfiguriert. Es beinhaltet alle Möglichkeiten für das Energie- und Datenmanagement in verschiedensten Ausführungen und Oberflächen.

Die nachfolgenden Mediaboxen präsentieren dabei eine standardisierte Auswahl inkl. Anschlusskabel 3 m. Die Elektrifizierung erfolgt jeweils bauseits. Für individuelle Lösungen unterbreiten wir gerne eine Offerte.

Mediabox Typ A



Masse / Ausführung	Code					
Länge 300 mm Flexibler Tischaufsatz, Alu eloxiert / schwarz 2xT13 2xRJ45 Cat6 2xUSB	4.1076					

Mediabox Typ B



Masse / Ausführung	Code					
241 x 73 mm Eingebaut in Tischplatte, schwarz 1xT13 2xRJ45 Cat6 2xUSB	4.1077					

Mediabox Typ C



Masse / Ausführung	Code					
248 x 151 mm Eingebaut in Tischplatte, inkl. Klappdeckel u. Bürstendichtung silbergrau 2xT13 2xRJ45 Cat6 2xUSB	4.1078					

Mediabox Typ D



Masse / Ausführung	Code					
Ø 140 mm Höhe 190 mm Eingebaut in Tischplatte, versenkbar per Knopfdruck 3xT13 2xRJ45 Cat6	4.1079					

Kabeldurchlass



Masse / Ausführung	Code					
Ø 60 mm inkl. Abdeckung Eingebaut in Tischplatte, Position wählbar Kunststoff schwarz	4.1080					

Identi AG
Büromöbelsysteme

Entwicklung,
Produktion, Vertrieb

Bionstrasse 5
CH-9015 St. Gallen
T 071 311 27 27
F 071 311 27 77

www.identi.ch
info@identi.ch

IDENTI