

axon basic



Technische Spezifikationen

05 / 2020

Inhaltsverzeichnis

Allgemeine Hinweise	3
Arbeitstische / Besprechungstische	4
Funktionselemente	6
Organisationselemente 3. Ebene	8
Besprechungstische mit Zentralfuss	10
Mediaboxen	12

Modell- und Ausführungsänderungen bleiben vorbehalten.

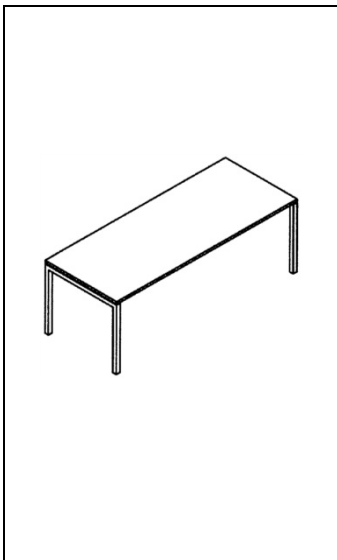
Allgemeine Hinweise

Ausführung Untergestell	Standard Option	weiss, silber, schwarz pulverbeschichtet Sonderfarben NCS und RAL möglich
Preisklasse / Ausführung Tischplatten	1 KH	Kunstharz, 25 mm
	2 VK FE BU	Vollkern weiss, Kante schwarz, 12 mm Fenix NTM, 23 mm Buche furniert, natur lackiert, 25 mm
	3 LI AH EI	Linoleum, Kante ABS schwarz, 24 mm Ahorn furniert, natur lackiert, 25 mm Eiche furniert, natur lackiert, 25 mm
	4 VK-LI	Vollkern, Kante schwarz, Linoleum, 14 mm
	5 EB NU WE ZE KI	Elsbeer furniert, natur lackiert, 25 mm Nussbaum furniert, natur lackiert, 25 mm Wenge furniert, natur lackiert, 25 mm Zebrano furniert, natur lackiert, 25 mm Kirschbaum furniert, natur lackiert, 25 mm
Farbkonzept	Kunstharz (KH)	KH 100 weiss KH 105 hellgrau KH 115 dunkelgrau
	Linoleum (LI)	LI 4166 charcoal LI 4172 mauve LI 4176 mushroom LI 4175 pebble LI 4132 ash
	Fenix (FE)	FE 0029 bianco malé FE 0725 grigio efeso FE 0718 grigio Londra FE 0717 castoro ottawa FE 0724 grigio bromo FE 0720 nero ingo
Sonderausführungen	Optional sind individuelle Materialien und Farben sowie jedes andere geeignete Holz, natur oder gebeizt sowie Kunstharz-Decor, MDF pulverbeschichtet, etc. lieferbar. Ergänzend sind bei Kunstharz- und furnierten Oberflächen auch dünnere Plattenstärken als 25 mm erhältlich.	

Arbeitstische / Besprechungstische

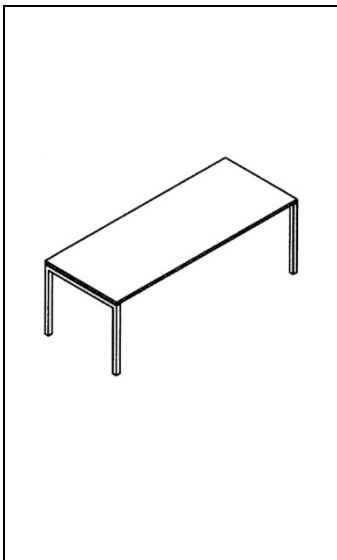
Komplette Tische inkl. stufenlose Höheneinstellung 720 - 820 mm. Arbeitstische inkl. Schiebeplatte. Besprechungstische Tischplatte fix. 4-Fuss-Untergestell in Stahl pulverbeschichtet. Eckfuss 40 x 40 mm.

Arbeitstische rechteckig



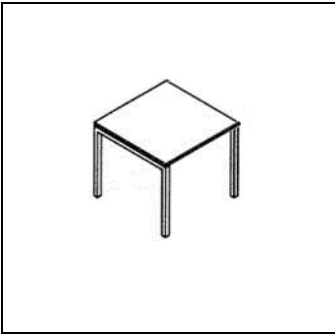
Masse / Ausführung	Code					
1600 x 800 mm	4.1001					
1800 x 800 mm	4.1002					
2000 x 800 mm	4.1003					
2200 x 800 mm	4.1004					
2400 x 800 mm	4.1005					
1600 x 900 mm	4.1006					
1800 x 900 mm	4.1007					
2000 x 900 mm	4.1008					
2200 x 900 mm	4.1009					
2400 x 900 mm	4.1010					
1600 x 1000 mm	4.1011					
1800 x 1000 mm	4.1012					
2000 x 1000 mm	4.1013					
2200 x 1000 mm	4.1014					
2400 x 1000 mm	4.1015					

Besprechungstische rechteckig



Masse / Ausführung	Code					
1600 x 800 mm	4.1020					
1800 x 800 mm	4.1021					
2000 x 800 mm	4.1022					
2200 x 800 mm	4.1023					
2400 x 800 mm	4.1024					
1600 x 900 mm	4.1025					
1800 x 900 mm	4.1026					
2000 x 900 mm	4.1027					
2200 x 900 mm	4.1028					
2400 x 900 mm	4.1029					
1600 x 1000 mm	4.1030					
1800 x 1000 mm	4.1031					
2000 x 1000 mm	4.1032					
2200 x 1000 mm	4.1033					
2400 x 1000 mm	4.1034					

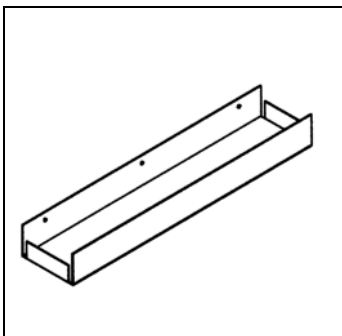
Besprechungstische quadratisch



Masse / Ausführung	Code					
800 x 800 mm	4.1035					
900 x 900 mm	4.1036					
1000 x 1000 mm	4.1037					

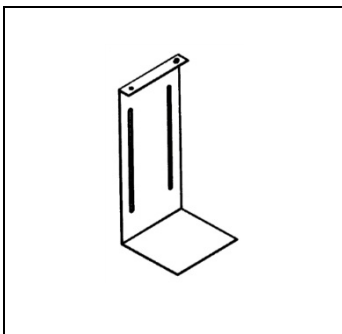
Funktionselemente

Kabelkanal



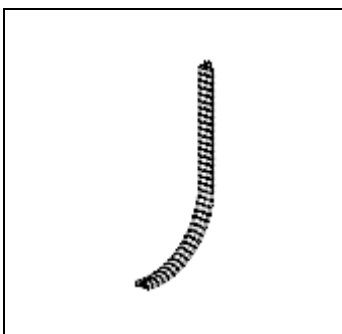
Masse / Ausführung	Code					
750x130x65 mm	4.1042					
1450x130x65 mm	4.1045					
Stahlblech pulverbeschichtet						

CPU - Halter



Masse / Ausführung	Code					
200x193x510 mm	4.1041					
Stahlblech pulverbeschichtet, verstellbar, inkl. Haltegurt						

Kabelkette



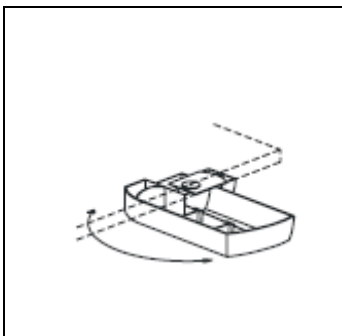
Masse / Ausführung	Code					
Vertikale Kabelführung vom Kabelkanal zum Boden	4.1043					
L 900 mm						
Kunststoff schwarz						

Steckdosenleiste



Masse / Ausführung	Code					
5x T13 inkl. Anschlusskabel 3 m, magnetisch	4.1044					
Kunststoff schwarz						

Stiftschale



Masse / Ausführung	Code					
310x140x46 mm	4.1069					
schwenkbar, zur flexiblen Montage unter Tischplatte						
Kunststoff schwarz						

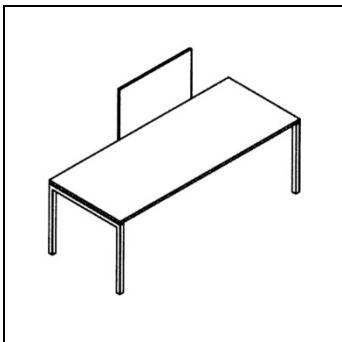
Organisationselemente 3. Ebene

Das Konstruktionsprinzip der axon basic-Tische erlaubt die einfache Adaption von Organisations- und Funktionselementen. Vom einfachen Tisch zum vollgequipperten Arbeitstisch.

Akustikwand

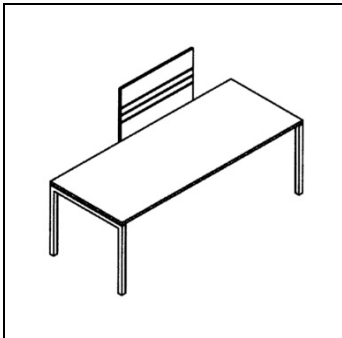
Ergänzend zu den Standard-Sichtblenden sind auch schallabsorbierende Ausführungen in Stoff und Holz lieferbar. Individuell nach Kundenbedürfnis in der Oberfläche und Dimension.

Sichtblende



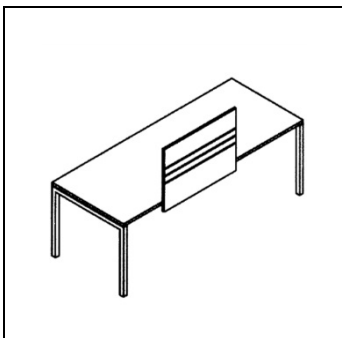
Masse / Ausführung	Code					
800 x 400/19 mm	4.1050					
1600 x 400/19 mm	4.1051					
1800 x 400/19 mm	4.1052					
2000 x 400/19 mm	4.1053					
2200 x 400/19 mm	4.1054					
2400 x 400/19 mm	4.1055					
inkl. Adaption						

Sichtblende einseitig mit Organisationsschienen



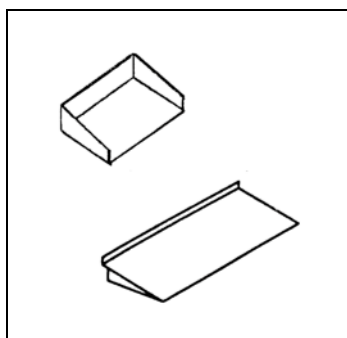
Masse / Ausführung	Code					
800 x 400/19 mm	4.1060					
1600 x 400/19 mm	4.1061					
1800 x 400/19 mm	4.1062					
2000 x 400/19 mm	4.1063					
2200 x 400/19 mm	4.1064					
2400 x 400/19 mm	4.1065					
inkl. Adaption						

Sichtblende beidseitig mit Organisationsschienen



Masse / Ausführung	Code					
800 x 400/19 mm	4.1070					
1600 x 400/19 mm	4.1071					
1800 x 400/19 mm	4.1072					
2000 x 400/19 mm	4.1073					
2200 x 400/19 mm	4.1074					
2400 x 400/19 mm	4.1075					
inkl. Adaption						

Ablage zu Sichtblende



Masse / Ausführung	Code					
Formularablage 320 x 220 mm, A4 quer	4.0067					
Ablagetablar 600 x 300 mm	4.0068					
Stahlblech						

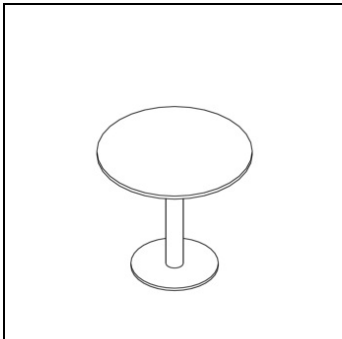
Besprechungstische mit Zentralfuss

Das Programm umfasst runde und quadratische Tischplatten in Verbindung mit einem Zentralfuss. Fixhöhen 740 mm und 1100 mm sowie hydraulisch höhenverstellbar mit Handauslöser.

Fussplatte: Stahl schwarz pulverbeschichtet
 FuSSsäule: Stahl weissalu RAL 9006 pulverbeschichtet

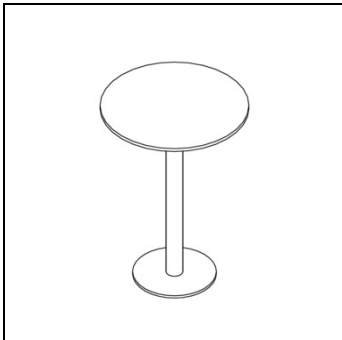
Option: Individuelle Dimensionen und Farben möglich, insbesondere Säule glanz- und mattverchromt.

Besprechungstisch rund, Höhe 740 mm



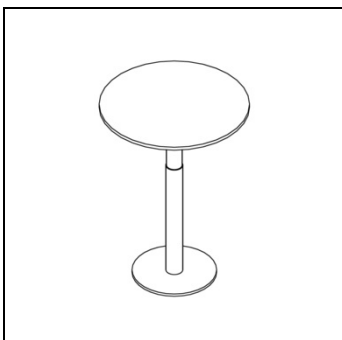
Masse / Ausführung	Code					
Ø 800 mm	4.1400					
Ø 900 mm	4.1401					
Ø 1000 mm	4.1402					
Ø 1200 mm	4.1403					

Besprechungstisch rund, Höhe 1100 mm



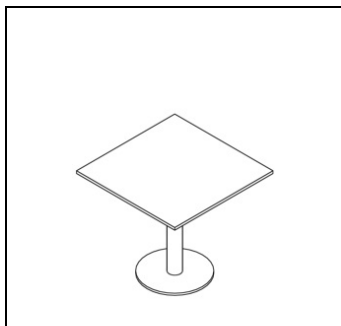
Masse / Ausführung	Code					
Ø 800 mm	4.1405					
Ø 900 mm	4.1406					
Ø 1000 mm	4.1407					

Besprechungstisch rund, Höhe verstellbar 680 – 1100 mm



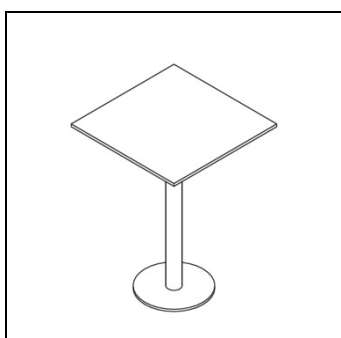
Masse / Ausführung	Code					
Ø 800 mm	4.1409					
Ø 900 mm	4.1410					
Ø 1000 mm	4.1411					

Besprechungstisch quadratisch, Höhe 740 mm



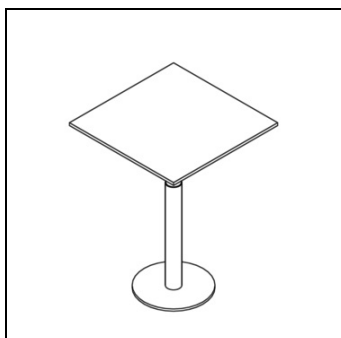
Masse / Ausführung	Code					
800 x 800 mm	4.1412					
900 x 900 mm	4.1413					
1000 x 1000 mm	4.1414					

Besprechungstisch quadratisch, Höhe 1100 mm



Masse / Ausführung	Code					
800 x 800 mm	4.1415					
900 x 900 mm	4.1416					
1000 x 1000 mm	4.1417					

Besprechungstisch quadratisch, Höhe verstellbar 680 – 1100 mm



Masse / Ausführung	Code					
800 x 800 mm	4.1418					
900 x 900 mm	4.1419					
1000 x 1000 mm	4.1420					

Mediaboxen

Identi bietet für das Programm axon basic verschiedenste Lösungen im Bereich der Kommunikationselektronik, insbesondere für Besprechungstische. Das Angebot richtet sich nach den effektiven Bedürfnissen und wird individuell konfiguriert. Es beinhaltet alle Möglichkeiten für das Energie- und Datenmanagement in verschiedensten Ausführungen und Oberflächen.

Die nachfolgenden Mediaboxen präsentieren dabei eine standardisierte Auswahl inkl. Anschlusskabel 3 m. Die Elektrifizierung erfolgt jeweils bauseits. Für individuelle Lösungen unterbreiten wir gerne eine Offerte.

Mediabox Typ A



Masse / Ausführung	Code					
Länge 300 mm Flexibler Tischaufsatz, Alu eloxiert / schwarz 2xT13 2xRJ45 Cat6 2xUSB	4.1076					

Mediabox Typ B



Masse / Ausführung	Code					
241 x 73 mm Eingebaut in Tischplatte, schwarz 1xT13 2xRJ45 Cat6 2xUSB	4.1077					

Mediabox Typ C



Masse / Ausführung	Code					
248 x 151 mm Eingebaut in Tischplatte, inkl. Klappdeckel u. Bürstendichtung silbergrau 2xT13 2xRJ45 Cat6 2xUSB	4.1078					

Mediabox Typ D



Masse / Ausführung	Code					
Ø 140 mm Höhe 190 mm Eingebaut in Tischplatte, versenkbar per Knopfdruck 3xT13 2xRJ45 Cat6	4.1079					

Kabeldurchlass



Masse / Ausführung	Code					
Ø 60 mm inkl. Abdeckung Eingebaut in Tischplatte, Position wählbar Kunststoff schwarz	4.1080					

Identi AG
Büromöbelsysteme

Entwicklung,
Produktion, Vertrieb

Bionstrasse 5
CH-9015 St. Gallen
T 071 311 27 27

www.identi.ch
info@identi.ch

IDENTI