

curva



Technische Spezifikationen

05 / 2020

Inhaltsverzeichnis

Kurzbeschrieb	3
Allgemeine Hinweise	5
Produktübersicht	6
Arbeitstische	10
Besprechungstische	11
Meetingtische	12
Stehische	13
Organisations- und Funktionselemente	14
Sichtblenden	16
Mediaboxen	19

Modell- und Ausführungsänderungen bleiben vorbehalten.

Tischsystem curva

Design This Weber

Das Tischsystem curva erlaubt den Einsatz sowohl als Arbeitstisch als auch für den Konferenzbereich. Die eigenständige Ästhetik mit einem Touch Industriecharakter prägt dabei die optische Erscheinung. Die eleganten Tischfüsse sind aus Stahl gefertigt und in der Höhe verstellbar. Die clevere Konstruktion erlaubt eine flexible Positionierung auf dem Schieberahmen. Die Tische lassen sich endlos verketteten.

Bei curva steht die Individualität im Zentrum. So lassen sich neben einem vielseitigen Standardangebot Tischplattenform, Dimension, Material und Farbe nach Kundenwunsch gestalten. Ergänzend sind die Tischfüsse optional in RAL- und NCS-Farben lieferbar. Das System kann zudem mit zahlreichen Organisations- und Funktionselementen ausgerüstet werden.

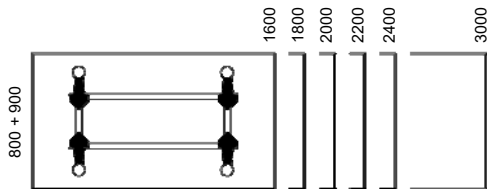


Allgemeine Hinweise

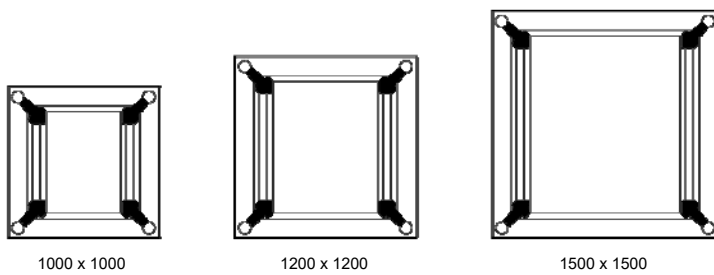
Ausführung Tischfüsse	Standard Option	weiss, silber, schwarz pulverbeschichtet Sonderfarben NCS und RAL auf Anfrage möglich
Preisklasse / Ausführung Tischplatten / Kanten gerade	1 KH	Kunstharz, 25 mm
	2 VK FE BU	Vollkern weiss, Kante schwarz, 12 mm Fenix NTM, 23 mm Buche furniert, natur lackiert, 25 mm
	3 LI AH EI	Linoleum, Kante ABS schwarz, 24 mm Ahorn furniert, natur lackiert, 25 mm Eiche furniert, natur lackiert, 25 mm
	4 VK-LI	Vollkern, Kante schwarz, Linoleum, 14 mm
	5 EB NU WE ZE KI	Elsbeer furniert, natur lackiert, 25 mm Nussbaum furniert, natur lackiert, 25 mm Wenge furniert, natur lackiert, 25 mm Zebrano furniert, natur lackiert, 25 mm Kirschbaum furniert, natur lackiert, 25 mm
Farbkonzept	Kunstharz (KH)	KH 100 weiss KH 105 hellgrau KH 115 dunkelgrau
	Linoleum (LI)	LI 4166 charcoal LI 4172 mauve LI 4176 mushroom LI 4175 pebble LI 4132 ash
	Fenix (FE)	FE 0029 bianco malé FE 0725 grigio efeso FE 0718 grigio Londra FE 0717 castoro ottawa FE 0724 grigio bromo FE 0720 nero ingo
Sonderausführungen	Optional sind individuelle Materialien und Farben sowie jedes andere geeignete Holz, natur oder gebeizt sowie Kunstharz-Decor, MDF pulverbeschichtet, etc. lieferbar. Ergänzend sind bei Kunstharz- und furnierten Oberflächen auch dünnere Plattenstärken als 25 mm erhältlich.	
Dimensionen / Formen	Optional sind neben dem Standardangebot individuelle Dimensionen und Formen der Tischplatten lieferbar.	

Produktübersicht

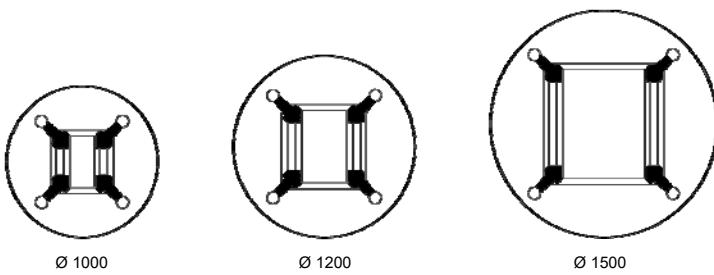
Arbeitstische rechteckig



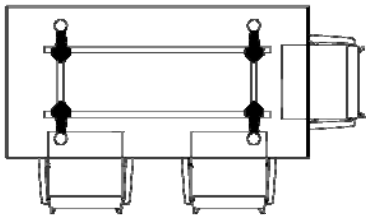
Besprechungstische quadratisch



Besprechungstische rund



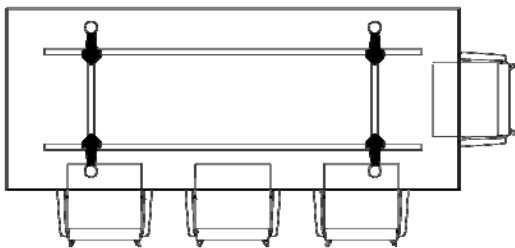
Meetingtische rechteckig



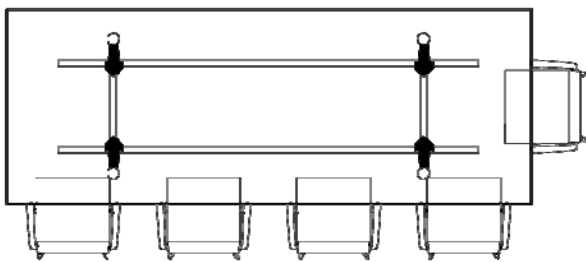
2000 x 1000



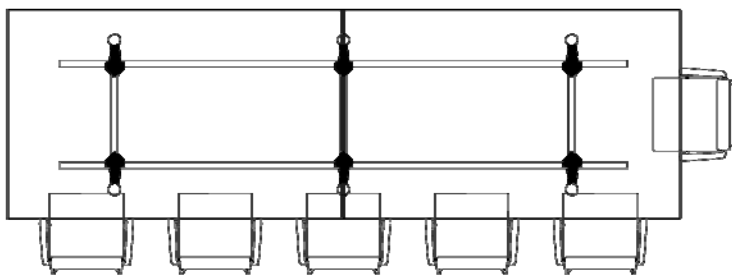
2500 x 1100



3000 x 1200

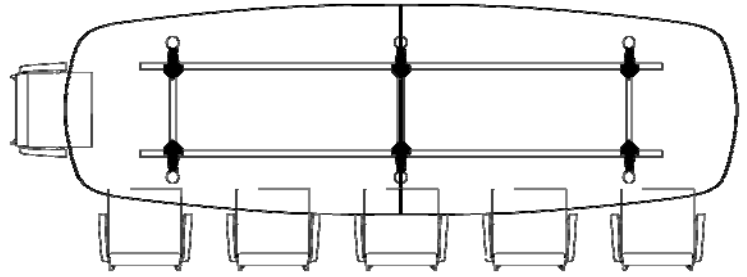


3500 x 1300

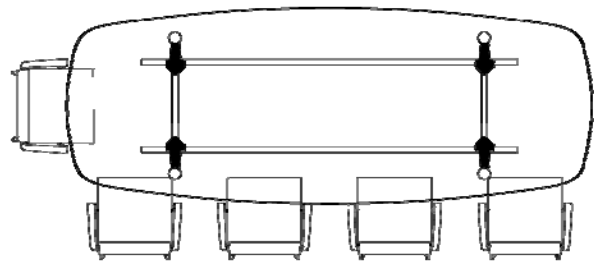


4500 x 1400

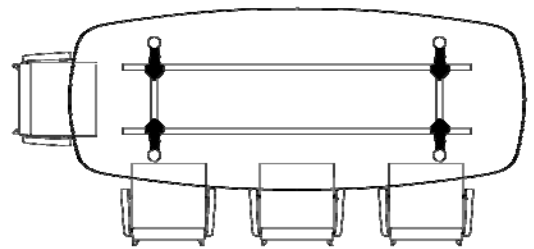
Meetingtische bootsform



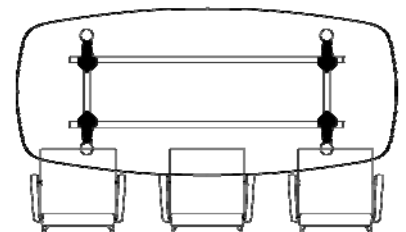
4500 x 1400



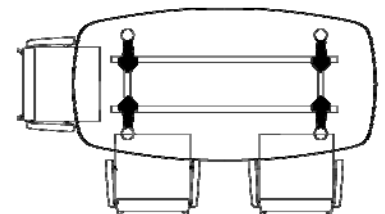
3500 x 1300



3000 x 1200

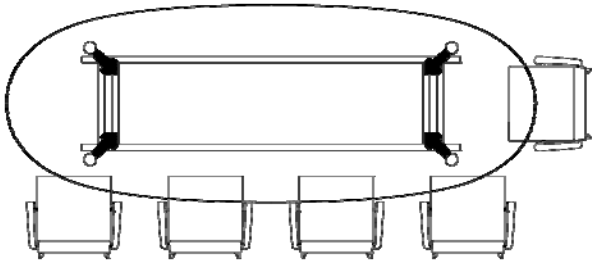


2500 x 1100

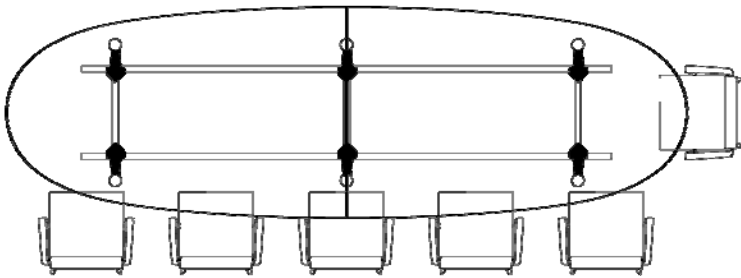


2000 x 1000

Meetingtische oval

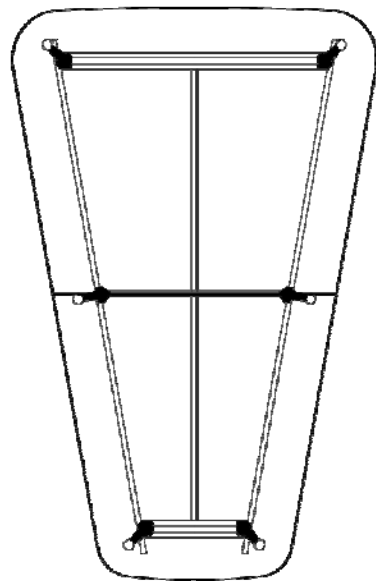
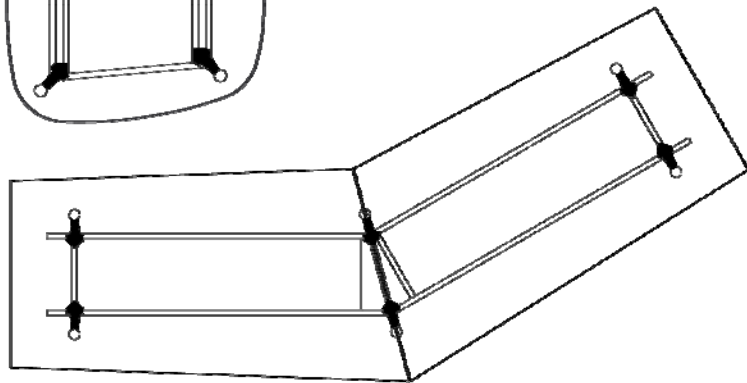
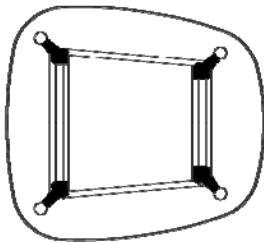


3500 x 1300

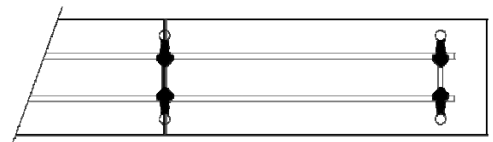
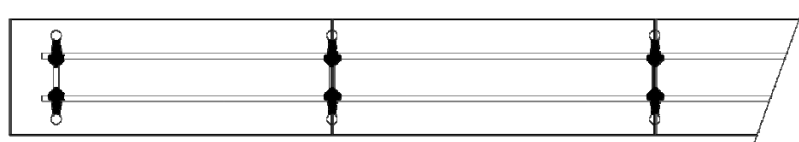


4500 x 1400

Individuelle Formen und Dimensionen



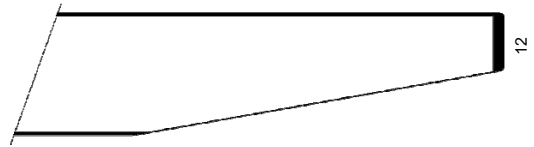
Endlos verkettbar



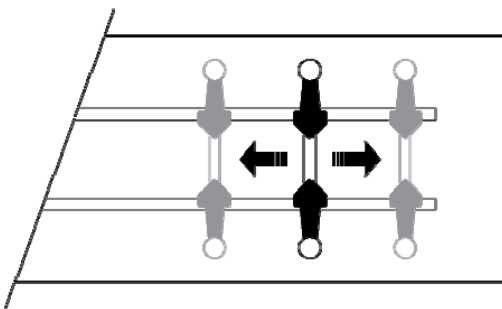
Kantenbild gerade
(Standard)



Kantenbild verjüngt
(optional für furnierte Tischplatten)

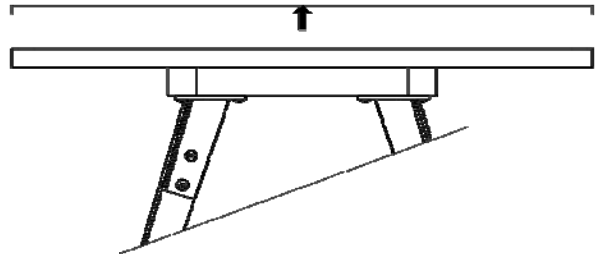


Fussposition flexibel positionierbar

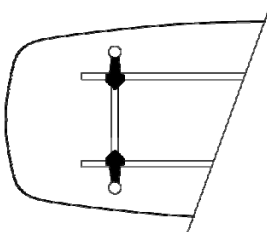


Tischhöhe verstellbar

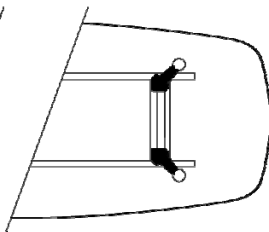
Arbeitstisch 730 – 790 mm
Steh Tisch 1050 – 1100 mm



Fussausrichtung 90°



Fussausrichtung 45°



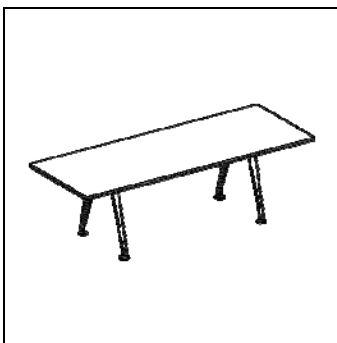
Arbeitstische

Komplette Tische mit 4 Füßen inkl. Höheneinstellung 730 - 790 mm (Referenz Tischplatte 25 mm). Tischplatte fix. Plattenrahmen in Aluminium natur eloxiert. Fussausrichtung 90 Grad, auf Plattenrahmen in der Länge frei positionierbar. Ausführung Stahl pulverbeschichtet, nivellierbar + 10 mm. Optional sind die Tische mit verschiedenen Organisations- und Funktionselementen ausrüstbar.

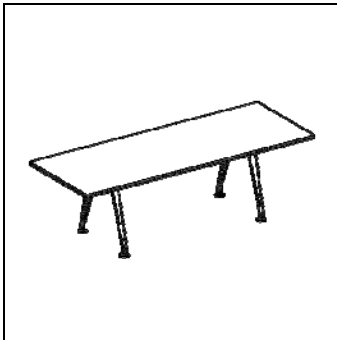
Optionen

Kante verjüngt, bei Ausführung furniert
Füße in Sonderfarbe RAL oder NCS

Arbeitstische rechteckig



Masse / Ausführung	Code					
1600 x 800 mm	7.0001					
1800 x 800 mm	7.0002					
2000 x 800 mm	7.0003					
2200 x 800 mm	7.0004					
2400 x 800 mm	7.0005					
3000 x 800 mm	7.0006					



Masse / Ausführung	Code					
1600 x 900 mm	7.0007					
1800 x 900 mm	7.0008					
2000 x 900 mm	7.0009					
2200 x 900 mm	7.0010					
2400 x 900 mm	7.0011					
3000 x 900 mm	7.0012					

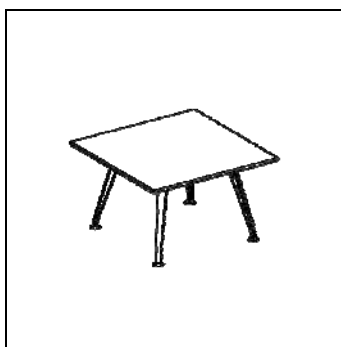
Besprechungstische

Komplette Tische mit 4 Füßen inkl. Höheneinstellung 730 - 790 mm (Referenz Tischplatte 25 mm). Tischplatte fix. Plattenrahmen in Aluminium natur eloxiert. Fussausrichtung 45 Grad. Ausführung Stahl pulverbeschichtet, nivellierbar + 10 mm. Optional sind die Tische mit Mediaboxen ausrüstbar.

Optionen

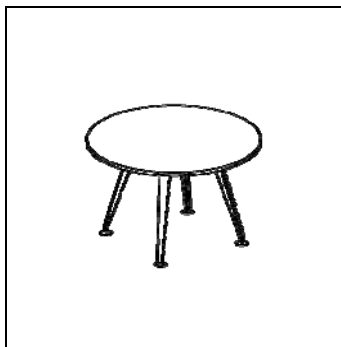
Kante verjüngt, bei Ausführung furniert
Füße in Sonderfarbe RAL oder NCS

Besprechungstische quadratisch



Masse / Ausführung	Code					
1000 x 1000 mm	7.0101					
1200 x 1200 mm	7.0102					
1500 x 1500 mm	7.0103					

Besprechungstische rund



Masse / Ausführung	Code					
Ø 1000 mm	7.0104					
Ø 1200 mm	7.0105					
Ø 1500 mm	7.0106					

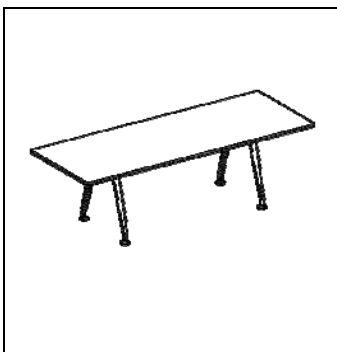
Meetingtische

Komplette Tische mit 4 Füßen inkl. Höheneinstellung 730 - 790 mm (Referenz Tischplatte 25 mm). Tischplatte fix. Plattenrahmen in Aluminium natur eloxiert. FuSSausrichtung 90 Grad, auf Plattenrahmen in der Länge frei positionierbar. Ausführung Stahl pulverbeschichtet, nivellierbar + 10 mm. Optional sind die Tische mit Mediaboxen ausrüstbar.

Optionen

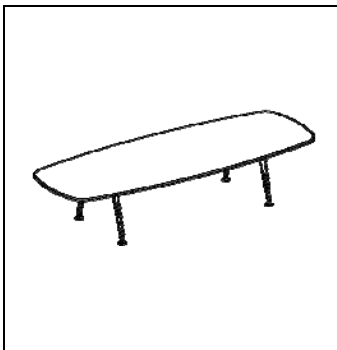
FuSSausrichtung 45 Grad
Kante verjüngt, bei Ausführung furniert
Füße in Sonderfarbe RAL oder NCS

Meetingtische rechteckig



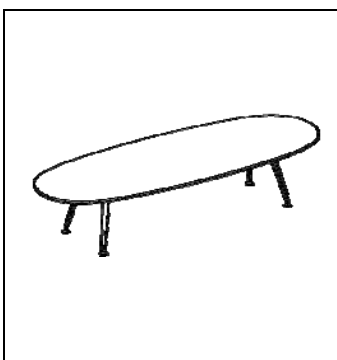
Masse / Ausführung	Code					
2000 x 1000 mm	7.0201					
2500 x 1100 mm	7.0202					
3000 x 1200 mm	7.0203					
3500 x 1300 mm	7.0204					
4500 x 1400 mm zweiteilig mit 6 Füßen	7.0205					

Meetingtische bootsform



Masse / Ausführung	Code					
2000 x 1000 mm	7.0210					
2500 x 1100 mm	7.0211					
3000 x 1200 mm	7.0212					
3500 x 1300 mm	7.0213					
4500 x 1400 mm zweiteilig mit 6 Füßen	7.0214					

Meetingtische oval



Masse / Ausführung	Code					
3500 x 1300 mm	7.0220					
4500 x 1400 mm zweiteilig mit 6 Füßen	7.0221					

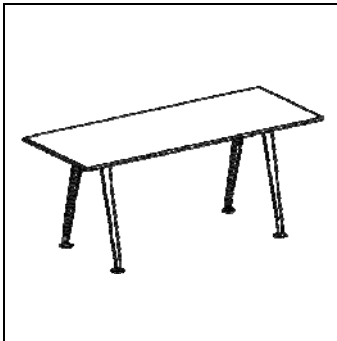
Stehtische

Komplette Tische mit 4 Füßen inkl. Höheneinstellung 1050 - 1100 mm (Referenz Tischplatte 25 mm). Tischplatte fix. Plattenrahmen in Aluminium natur eloxiert. Füssausrichtung 90 Grad, auf Plattenrahmen in der Länge frei positionierbar. Ausführung Stahl pulverbeschichtet, nivellierbar + 10 mm. Optional sind die Tische mit verschiedenen Organisations- und Funktionselementen ausrüstbar.

Optionen

Kante verjüngt, bei Ausführung furniert
Füsse in Sonderfarbe RAL oder NCS

Stehtische rechteckig

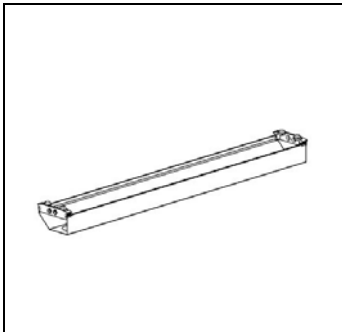


Masse / Ausführung	Code					
1600 x 800 mm	7.0301					
2000 x 800 mm	7.0302					
2400 x 900 mm	7.0303					
2800 x 900 mm	7.0304					
Höhe 1050 mm						

Organisations- und Funktionselemente

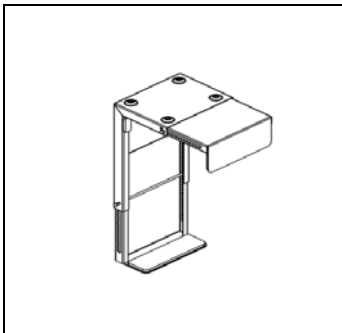
Das Konstruktionsprinzip der curva-Tische erlaubt die einfache Adaption von Organisations- und Funktionselementen. Vom einfachen, schlichten Tisch bis zum vollequipierten Arbeitstisch.

Kabelkanal



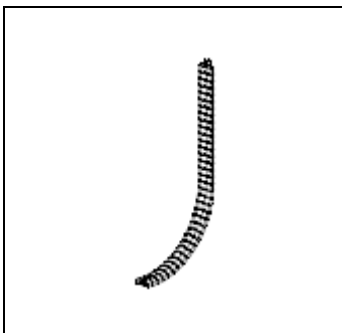
Masse / Ausführung	Code					
1450 mm beidseitig abklappbar, Montage unter Tischplatte Stahlblech pulver- beschichtet	7.0305					

CPU - Halter



Masse / Ausführung	Code					
Höhe und Tiefe verstellbar Montage unter Tischplatte Stahlblech pulver- beschichtet	4.2229					

Kabelkette



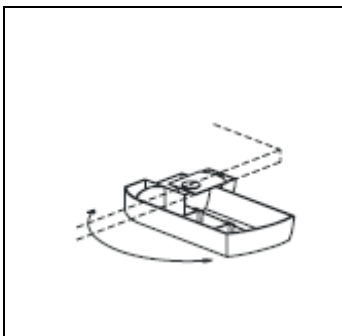
Masse / Ausführung	Code					
Vertikale Kabelführung vom Kabelkanal zum Boden L 900 mm Kunststoff schwarz	4.1043					

Steckdosenleiste



Masse / Ausführung	Code					
5x T13 inkl. Anschlusskabel 3 m, magnetisch	4.1044					
Kunststoff schwarz						

Stiftschale



Masse / Ausführung	Code					
310x140x46 mm	4.1069					
schwenkbar, zur flexiblen Montage unter Tischplatte						
Kunststoff schwarz						

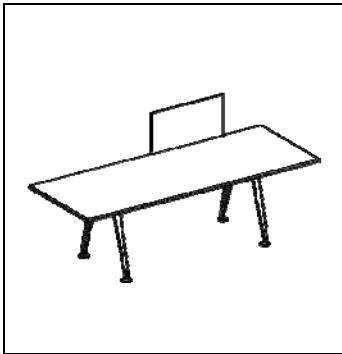
Sichtblenden

Trägermaterial Spanplatte 19 mm. Als schlichte Blende oder optional organisierbar mit Formularablage und Ablagetablar. Organisationsschienen in Aluminium natur eloxiert. Montage über Tischplatte inkl. Adaption.

Akustikwand

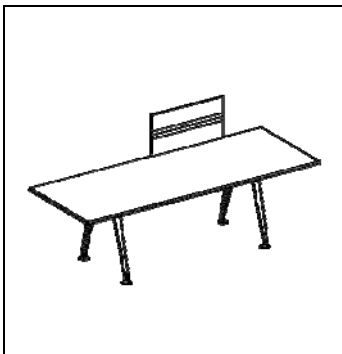
Ergänzend zu den Standard-Sichtblenden sind auch schallabsorbierende Ausführungen in Stoff und Holz lieferbar. Individuell nach Kundenbedürfnis in der Oberfläche und Dimension.

Sichtblenden



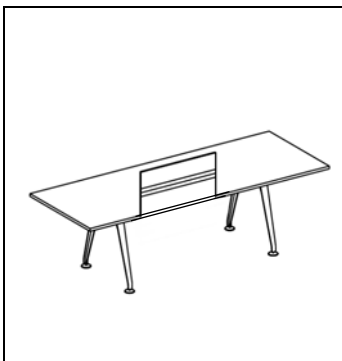
Masse / Ausführung	Code					
800 x 400 mm	4.1050					
1600 x 400 mm	4.1051					
1800 x 400 mm	4.1052					
2000 x 400 mm	4.1053					
2200 x 400 mm	4.1054					
2400 x 400 mm	4.1055					
inkl. Adaption						

Sichtblenden einseitig mit Organisationsschienen



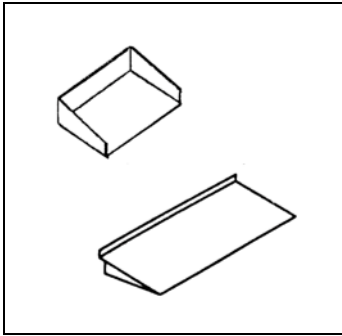
Masse / Ausführung	Code					
800 x 400 mm	4.1060					
1600 x 400 mm	4.1061					
1800 x 400 mm	4.1062					
2000 x 400 mm	4.1063					
2200 x 400 mm	4.1064					
2400 x 400 mm	4.1065					
inkl. Adaption						

Sichtblenden beidseitig mit Organisationsschienen



Masse / Ausführung	Code					
800 x 400 mm	4.1070					
1600 x 400 mm	4.1071					
1800 x 400 mm	4.1072					
2000 x 400 mm	4.1073					
2200 x 400 mm	4.1074					
2400 x 400 mm	4.1075					
inkl. Adaption						

Ablagen zu Sichtblende



Masse / Ausführung	Code					
Formularablage 320 x 220 mm, A4 quer	4.0067					
Ablagetablar 600 x 300 mm Stahlblech	4.0068					

Mediaboxen

Identi bietet für das Programm curva verschiedenste Lösungen im Bereich der Kommunikationselektronik, insbesondere für Meetingtische. Das Angebot richtet sich nach den effektiven Bedürfnissen und wird individuell konfiguriert. Es beinhaltet alle Möglichkeiten für das Energie- und Datenmanagement in verschiedensten Ausführungen und Oberflächen.

Die nachfolgenden Mediaboxen präsentieren dabei eine standardisierte Auswahl inkl. Anschlusskabel 3 m. Die Elektrifizierung erfolgt jeweils bauseits. Für individuelle Lösungen unterbreiten wir gerne eine Offerte.

Mediabox Typ A



Masse / Ausführung	Code					
Länge 300 mm Flexibler Tischaufsatz, Alu eloxiert / schwarz 2xT13 2xRJ45 Cat6 2xUSB	4.1076					

Mediabox Typ B



Masse / Ausführung	Code					
241 x 73 mm Eingebaut in Tischplatte, schwarz 1xT13 2xRJ45 Cat6 2xUSB	4.1077					

Mediabox Typ C



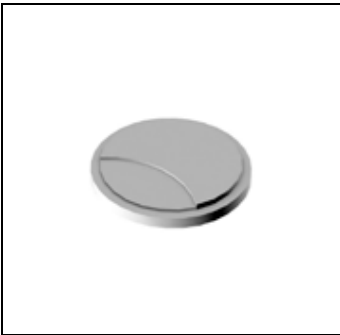
Masse / Ausführung	Code					
248 x 151 mm Eingebaut in Tischplatte, inkl. Klappdeckel u. Bürstendichtung silbergrau 2xT13 2xRJ45 Cat6 2xUSB	4.1078					

Mediabox Typ D



Masse / Ausführung	Code					
Ø 140 mm Höhe 190 mm Eingebaut in Tischplatte, versenkbar per Knopfdruck 3xT13 2xRJ45 Cat6	4.1079					

Kabeldurchlass



Masse / Ausführung	Code					
Ø 60 mm inkl. Abdeckung Eingebaut in Tischplatte, Position wählbar Kunststoff schwarz	4.1080					

Identi AG
Büromöbelsysteme

Entwicklung,
Produktion, Vertrieb

Bionstrasse 5
CH-9015 St. Gallen
T 071 311 27 27

www.identi.ch
info@identi.ch

IDENTI