

eco



Technische Spezifikationen

03 / 2022

IDENTI

Inhaltsverzeichnis

Allgemeine Hinweise	3
Arbeitstische / Besprechungstische	4
Rollcontainer	6
Apothekerschrank	8
Caddy	9
Rollladenschrank	10
Schiebetürenschrack	12
Regalsystem offen	14
Flügeltürschrack	16
Locker	18
Besprechungstische Zentralfuss	20

Modell- und Ausführungsänderungen bleiben vorbehalten.

Allgemeine Hinweise

Das Programm Identi eco überzeugt durch ein hervorragendes Preis-Leistungsverhältnis und erfüllt sämtliche Funktionen, die an einen modernen Arbeitsplatz gestellt werden.

Das Sortiment beinhaltet Arbeits- und Besprechungstische, Rollcontainer, Apothekerschrank, Rollladenschrank, Schiebetürschrank und ein Regalsystem. Auf Anfrage sind weitere Möbeltypen lieferbar wie z.B. Registraturschränke, Garderoben, Theken etc.

Material- und Farbkonzept

Das Programm eco ist als Standard in folgenden Ausführungen erhältlich:

Uni-Farben	KH 700 signalweiss KH 705 grauweiss KH 710 lichtgrau KH 715 nebelgrau KH 720 silber métallic KH 725 schwarz KH 730 schiefer KH 735 basalt
Dekor-Farben	Optional sind auch verschiedene Dekor-Holzoberflächen erhältlich.
Sockel	Die Farbe des Stahlsockels ist beim Rollladenschrank, Schiebetürschrank und Regalsystem analog der Gehäusefarbe. Optional ist zu jeder beliebigen Gehäusefarbe auch die Sockelfarbe anthrazit 725 lieferbar (bei Bestellung vermerken).
Sonderausführungen	Optional sind die Uni-Farben mit den Dekor-Holzoberflächen im Bereich Gehäuse, Front und Abdeckung kombinierbar.

Arbeitstische / Besprechungstische

Komplette Tische inkl. stufenlose Höheneinstellung 680 – 820 mm. Tischplatte fix in Kunstharz beschichtet 25 mm. 4-Fuss-Untergestell in Stahl pulverbeschichtet. Eckfuss 50x50 mm.

Tischplatten Uni-Farben

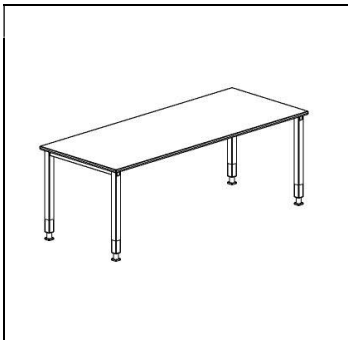
- KH 700 signalweiss
- KH 705 grauweiss
- KH 710 lichtgrau
- KH 715 kieselbeige
- KH 720 silber métallic
- KH 725 anthrazit
- KH 730 schiefer
- KH 735 basalt

Tischplatten Decor-Farben Optional sind auch verschiedene Decor-Holzoberflächen erhältlich.

Untergestell-Farben

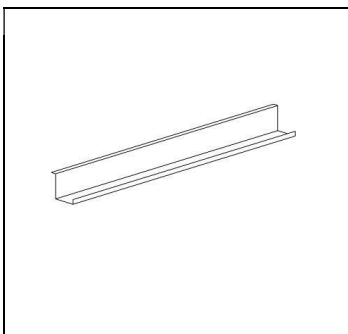
- UG 705 grauweiss
- UG 725 anthrazit
- UG 720 silber métallic

Tisch



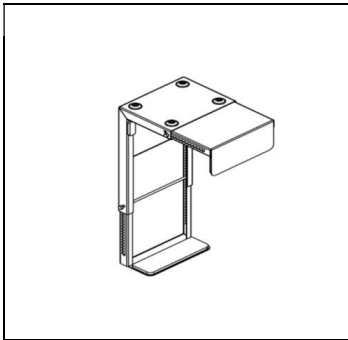
Masse / Ausführung	Code					
800 x 800 mm	5.0001					
1000 x 800 mm	5.0002					
1200 x 800 mm	5.0003					
1600 x 800 mm	5.0004					
1800 x 800 mm	5.0005					
2000 x 800 mm	5.0006					

Kabelkanal fix



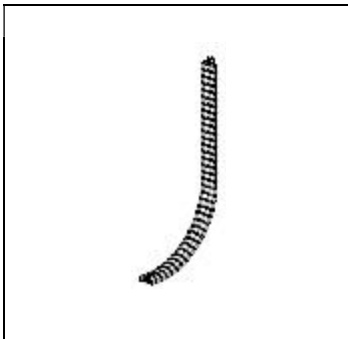
Masse / Ausführung	Code					
1600 (1250 mm)	5.0030					
1800 (1450 mm)	5.0031					
2000 (1650 mm)	5.0032					
Montage unter Tischplatte						

CPU-Halter



Masse / Ausführung	Code					
Höhe und Tiefe verstellbar	5.0036					
Montage unter Tischplatte						
Stahl pulverbeschichtet						

Kabelkette



Masse / Ausführung	Code					
Vertikale Kabelführung	5.0037					
Montage unter Tischplatte						
Kunststoff schwarz						

Steckdosenleiste

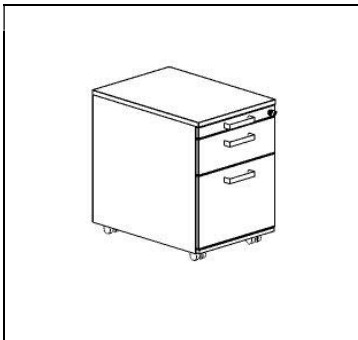


Masse / Ausführung	Code					
5 x T13 inkl. Anschlusskabel 3 m, magnetisch	5.0038					
Kunststoff schwarz						

Rollcontainer

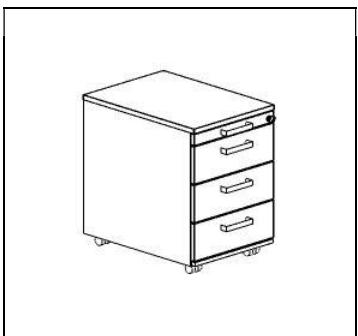
- Ausführung** Gehäuse und Front in Kunstharz beschichtet 19 mm mit 2 mm ABS-Laserkante. Bügelgriff mattverchromt. Inkl. Zentralverschluss, gedämpfter Selbsteinzug, Auszugssperre und Gegengewicht.
- Material- und Farbkonzept** Siehe allgemeine Hinweise Seite 3.
- Verschliessung** Lehmann-Wechselzylinder
- Standfüsse** Optional sind anstelle von Rollen auch Standfüsse lieferbar.

Rollcontainer Typ 1 / Tiefe 600



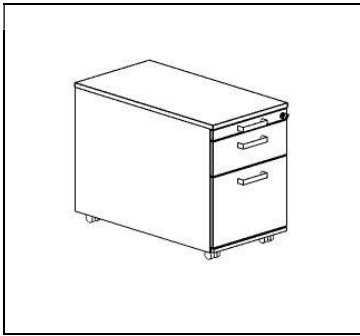
Masse / Ausführung	Code				
415 x 584 x 585 mm	5.0100				
1 Materialschieber EA A9					
1 Schublade EA A6					
1 Hängerahmen 1xA4/VA					
Option: Standfüsse	5.0104				

Rollcontainer Typ 2 / Tiefe 600



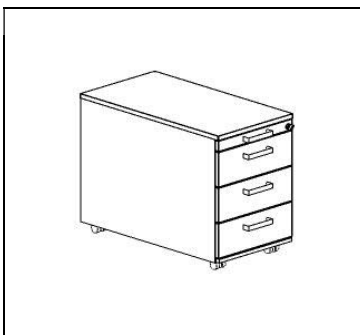
Masse / Ausführung	Code				
415 x 584 x 585 mm	5.0101				
1 Materialschieber EA A9					
3 Schubladen EA A6					
Option: Standfüsse	5.0104				

Rollcontainer Typ 1 / Tiefe 800



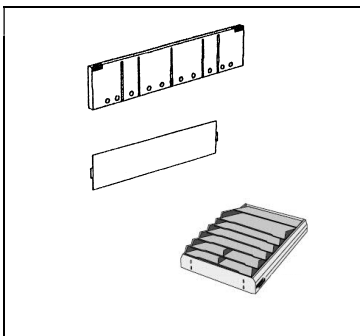
Masse / Ausführung	Code				
415 x 784 x 583 mm	5.0102				
1 Materialschieber EA A9 1 Schublade EA A6 1 Hängerahmen 2xA4/VA					
Option: Standfüsse	5.0104				

Rollcontainer Typ 2 / Tiefe 800



Masse / Ausführung	Code				
415 x 784 x 583 mm	5.0103				
1 Materialschieber EA A9 3 Schubladen EA A6					
Option: Standfüsse	5.0104				

Schubladeneinteilung



Masse / Ausführung	Code				
Trennwand A4	5.0130				
Fachteiler A5 (229 mm)	5.0131				
Fachteiler A6 (107 mm)	5.0132				
Schrägfach 6-teilig	5.0133				

Apothekerschrank

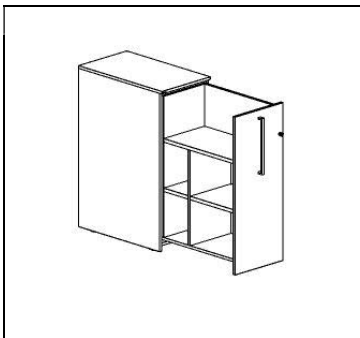
Gehäuse und Front in Kunstharz beschichtet 19 mm mit ABS-Laserkante 2 mm. Auszug rollengeführt inkl. Höhenverstellung. Inkl. Sichrückwand, abschliessbar. Front mit Bügelgriff mattverchromt. Gedämpfter Selbsteinzug.

Material- und Farbkonzept Siehe allgemeine Hinweise Seite 3.

Verschlussung Lehmann-Wechselzylinder

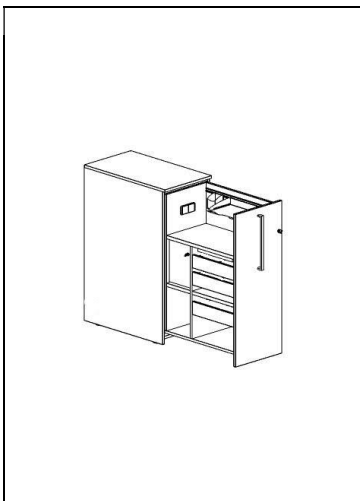
Dimensionen Ergänzend zum Standardangebot sind optional weitere Dimensionen lieferbar.

Apothekerschrank 3 OH



Masse / Ausführung	Code				
460 x 800 x 1165 mm					
Auszug mit Zwischenböden und Rückwand					
Typ rechts	5.0200				
Typ links	5.0201				

Einbauteile



Masse / Ausführung	Code				
Privatfach mit Flügeltüre	5.0230				
ORG-Set (Reling, 1x A4 Ablage, 1x Schreibzeugbox)	5.0231				
Schublade 1x A6	5.0232				
HR-Auszug 1xA4/Rest	5.0233				
Mediabox (1x T13, 2x USB)	5.0234				
Materialschieber (Montage unter Tablar)	5.0235				

Caddy

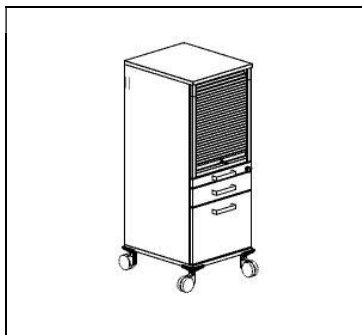
Gehäuse und Front in Kunstharz beschichtet 19 mm mit ABS-Laserkante 2 mm. Rollladen in Kunststoff farbgleich mit vertikaler Griffleiste, Lamellenbreite 15 mm, inkl. Sichrückwand, abschliessbar. Schubladenfronten mit Bügelgriff mattverchromt. Gedämpfter Selbsteinzug.

Material- und Farbkonzept Siehe allgemeine Hinweise Seite 3.

Verschliessung Lehmann-Wechselzylinder

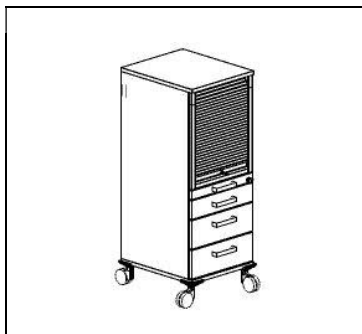
Dimensionen Ergänzend zum Standardangebot sind optional weitere Dimensionen lieferbar.

Caddy Typ 1



Masse / Ausführung	Code				
420 x 485 x 1100 mm	5.0300				
1 Rollladen 1 Materialauszug 1 Schublade EA 1 HR-Auszug A4 / VA inkl. Zentralverschluss					

Caddy Typ 2



Masse / Ausführung	Code				
420 x 485 x 1100 mm	5.0301				
1 Rollladen 1 Materialauszug 3 Schubladen EA inkl. Zentralverschluss					

Rollladenschrank

Quer-Rollladenschrank Gehäuse Kunstharz beschichtet 19 mm mit ABS-Laserkante 2 mm. Rollladen in Kunststoff farbgleich mit vertikaler Griffleiste, Lamellenbreite 25 mm, inkl. Sichrückwand, Tablare in Kunstharz. Inkl. Schloss, rechts schliessend. Stahlsockel Farbe analog Gehäuse, Höhe 40 mm, nivellierbar +15 mm. Sämtliche Typen sind ausrüstbar mit Hängerahmen und Materialschubladen.

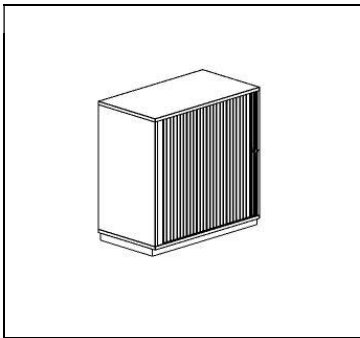
Material- und Farbkonzept Siehe allgemeine Hinweise Seite 3.

Verschliessung Lehmann-Wechselzylinder

Dimensionen Ergänzend zum Standardangebot sind optional weitere Dimensionen lieferbar.

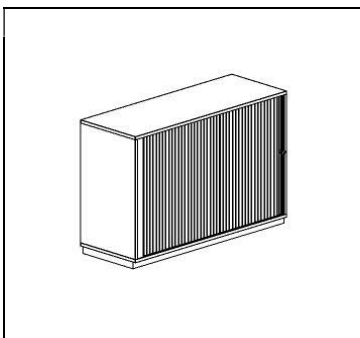
Akustik Optional sind schallabsorbierende Rollläden und Rückwände lieferbar.

Breite 800 mm / 2 OH



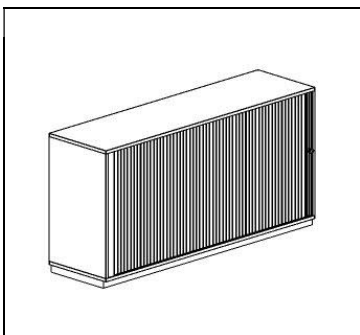
Masse / Ausführung	Code				
800 x 440 x 790 mm inkl. 1 Tablar	5.0400				
Optionen:					
Hängerahmen 1x A4/Rest	5.0430				
Gegengewicht	5.0431				

Breite 1200 mm / 2 OH



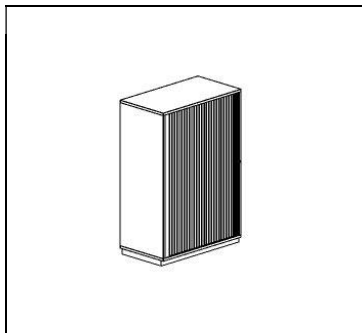
Masse / Ausführung	Code				
1200 x 440 x 790 mm inkl. 1 Tablar	5.0401				
Optionen:					
Hängerahmen 2x A4/Rest	5.0432				
Gegengewicht	5.0431				

Breite 1600 mm / 2 OH



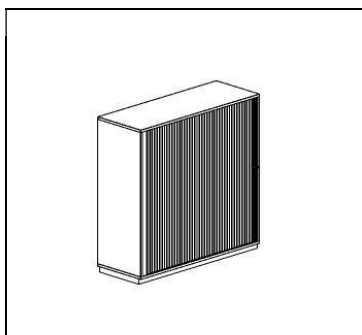
Masse / Ausführung	Code				
1600 x 440 x 790 mm inkl. 2 Tablare und 1 Mittelwand	5.0402				
Optionen:					
Hängerahmen 2x A4	5.0433				
Gegengewicht	5.0431				

Breite 800 mm / 3 OH



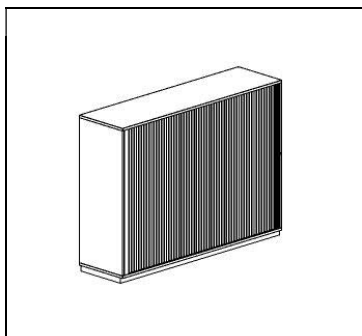
Masse / Ausführung	Code				
800 x 440 x 1165 mm inkl. 2 Tablare	5.0403				
Optionen: Hängerahmen 1x A4/Rest Gegengewicht	5.0430 5.0431				

Breite 1200 mm / 3 OH



Masse / Ausführung	Code				
1200 x 440 x 1165 mm inkl. 2 Tablare	5.0404				
Optionen: Hängerahmen 2x A4/Rest Gegengewicht	5.0432 5.0431				

Breite 1600 mm / 3 OH



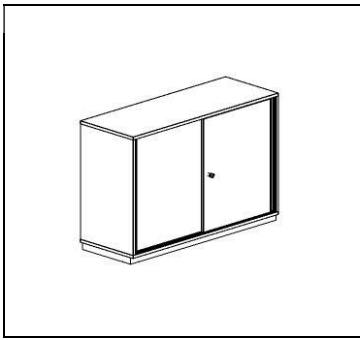
Masse / Ausführung	Code				
1600 x 440 x 1165 mm inkl. 4 Tablare und 1 Mittelwand	5.0405				
Optionen: Hängerahmen 2x A4 Gegengewicht	5.0433 5.0431				

Schiebetürschrank

Gehäuse und Front in Kunstharz beschichtet 19 mm mit ABS-Laserkante 2 mm. Schiebetüren mit vertikaler Griffleiste, inkl. Sichrückwand, Tablare in Kunstharz. Inkl. Schloss, rechts schliessend. Stahlsockel Farbe analog Gehäuse Höhe 40 mm, nivellierbar +15 mm.

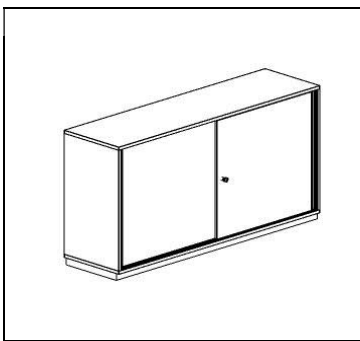
Material- und Farbkonzept	Siehe allgemeine Hinweise Seite 3.
Verschliessung	Lehmann-Wechselzylinder
Dimensionen	Ergänzend zum Standardangebot sind optional weitere Dimensionen lieferbar.
Akustik	Optional sind schallabsorbierende Schiebetüren und Rückwände lieferbar.

Breite 1200 mm / 2 OH



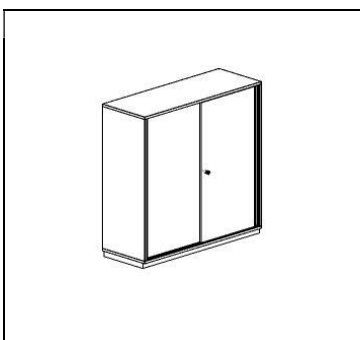
Masse / Ausführung	Code				
1200 x 440 x 790 mm inkl. 2 Tablare	5.0500				
Optionen: Schiebetüren hängend geführt mit Anschlag- dämpfung	5.0530				

Breite 1600 mm / 2 OH



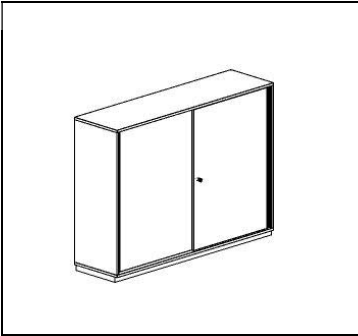
Masse / Ausführung	Code				
1600 x 440 x 790 mm inkl. 2 Tablare und Mittelwand	5.0501				
Optionen: Schiebetüren hängend geführt mit Anschlag- dämpfung	5.0530				

Breite 1200 mm / 3 OH



Masse / Ausführung	Code				
1200 x 440 x 1165 mm inkl. 4 Tablare und Mittelwand	5.0502				
Optionen: Schiebetüren hängend geführt mit Anschlag- dämpfung	5.0530				

Breite 1600 mm / 3 OH



Masse / Ausführung	Code				
1600 x 440 x 1165 mm inkl. 4 Tablare und Mittelwand	5.0503				
Optionen: Schiebetüren hängend geführt mit Anschlag- dämpfung	5.0530				

Regalsystem offen

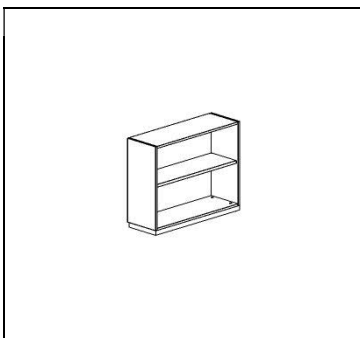
Gehäuse in Kunstharz beschichtet 19 mm mit ABS-Laserkante 2 mm inkl. Sichtrückwand, Tablare in Kunstharz. Stahlsockel Farbe analog Gehäuse, Höhe 40 mm, nivellierbar +15 mm.

Material- und Farbkonzept Siehe allgemeine Hinweise Seite 3.

Dimensionen Ergänzend zum Standardangebot sind optional weitere Dimensionen lieferbar.

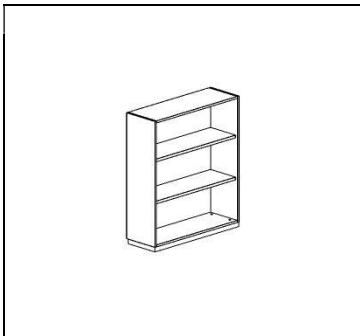
Organisation Optional ist das Regalsystem mit Hängerahmen ausrüstbar.

Regal offen 2 OH / Tiefe 340



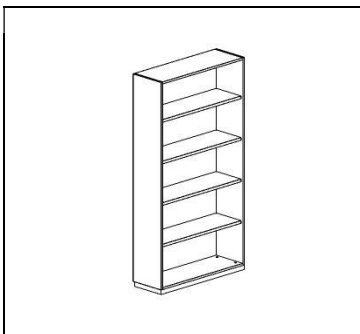
Masse / Ausführung	Code				
400 x 340 x 790 mm	5.0600				
800 x 340 x 790 mm	5.0601				
1000 x 340 x 790 mm	5.0602				
1200 x 340 x 790 mm*	5.0603				
inkl. 1 Tablar *inkl. Mittelwand					

Regal offen 3 OH / Tiefe 340



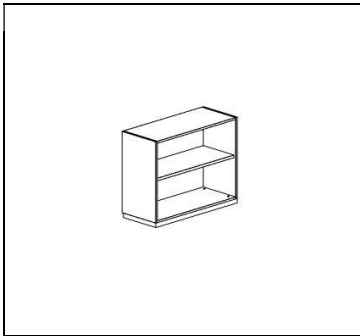
Masse / Ausführung	Code				
400 x 340 x 1165 mm	5.0610				
800 x 340 x 1165 mm	5.0611				
1000 x 340 x 1165 mm	5.0612				
1200 x 340 x 1165 mm*	5.0613				
inkl. 2 Tablare *inkl. Mittelwand					

Regal offen 5 OH / Tiefe 340



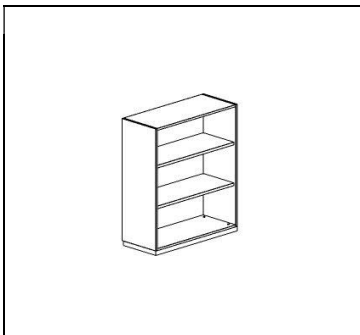
Masse / Ausführung	Code				
400 x 340 x 1915 mm	5.0620				
800 x 340 x 1915 mm	5.0621				
1000 x 340 x 1915 mm	5.0622				
1200 x 340 x 1915 mm*	5.0623				
inkl. 4 Tablare *inkl. Mittelwand					

Regal offen 2 OH / Tiefe 420



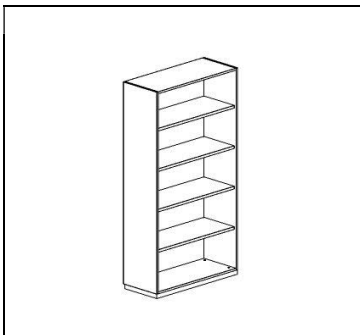
Masse / Ausführung	Code				
400 x 420 x 790 mm	5.0630				
800 x 420 x 790 mm	5.0631				
1000 x 420 x 790 mm	5.0632				
1200 x 420 x 790 mm*	5.0633				
inkl. 1 Tablar					
*inkl. Mittelwand					

Regal offen 3 OH / Tiefe 420



Masse / Ausführung	Code				
400 x 420 x 1165 mm	5.0640				
800 x 420 x 1165 mm	5.0641				
1000 x 420 x 1165 mm	5.0642				
1200 x 420 x 1165 mm*	5.0643				
inkl. 2 Tablare					
*inkl. Mittelwand					

Regal offen 5 OH / Tiefe 420



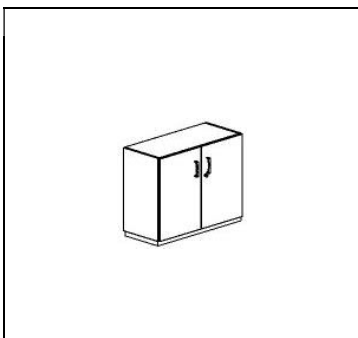
Masse / Ausführung	Code				
400 x 420 x 1915 mm	5.0650				
800 x 420 x 1915 mm	5.0651				
1000 x 420 x 1915 mm	5.0652				
1200 x 420 x 1915 mm*	5.0653				
inkl. 4 Tablare					
*inkl. Mittelwand					

Flügeltürschrank

Gehäuse in Kunstharz beschichtet 19 mm mit ABS-Laserkante 2 mm inkl. Sichtrückwand, Tablare in Kunstharz. Stahlsockel Farbe analog Gehäuse, Höhe 40 mm, nivellierbar +15 mm. Flügeltüren gedämpft.

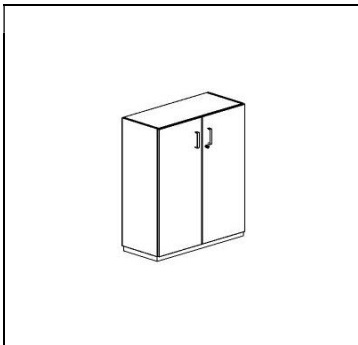
Material- und Farbkonzept	Siehe allgemeine Hinweise Seite 3.
Dimensionen	Ergänzend zum Standardangebot sind optional weitere Dimensionen lieferbar.
Organisation	Optional sind die Flügeltürschränke Tiefe 440 mm mit Hängerahmen ausrüstbar.

Flügeltürschrank 2 OH / Tiefe 360



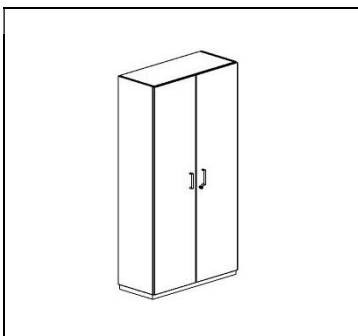
Masse / Ausführung	Code				
400 x 360 x 790 mm	5.0800				
800 x 360 x 790 mm	5.0801				
1000 x 360 x 790 mm	5.0802				
1200 x 360 x 790 mm	5.0803				
Option: Schloss	5.0804				

Flügeltürschrank 3 OH / Tiefe 360



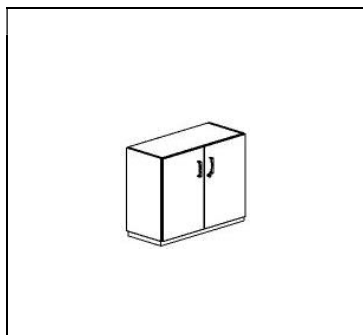
Masse / Ausführung	Code				
400 x 360 x 1165 mm	5.0810				
800 x 360 x 1165 mm	5.0811				
1000 x 360 x 1165 mm	5.0812				
1200 x 360 x 1165 mm	5.0813				
Option: Schloss	5.0804				

Flügeltürschrank 5 OH / Tiefe 360



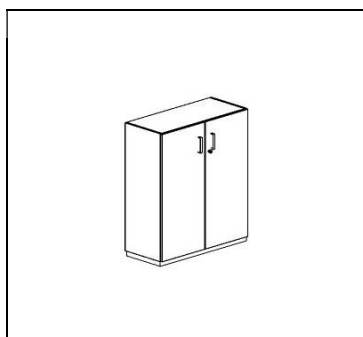
Masse / Ausführung	Code				
400 x 340 x 1915 mm	5.0820				
800 x 340 x 1915 mm	5.0821				
1000 x 340 x 1915 mm	5.0822				
1200 x 340 x 1915 mm	5.0823				
Option: Schloss	5.0804				

Flügeltürschrank 2 OH / Tiefe 440



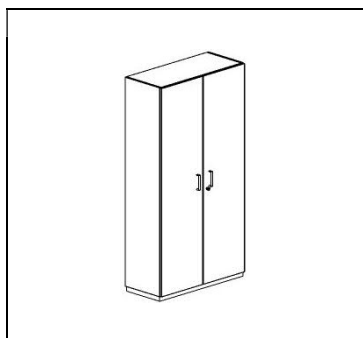
Masse / Ausführung	Code				
400 x 440 x 790 mm	5.0830				
800 x 440 x 790 mm	5.0831				
1000 x 440 x 790 mm	5.0832				
1200 x 440 x 790 mm	5.0833				
Option: Schloss	5.804				

Flügeltürschrank 3 OH / Tiefe 440



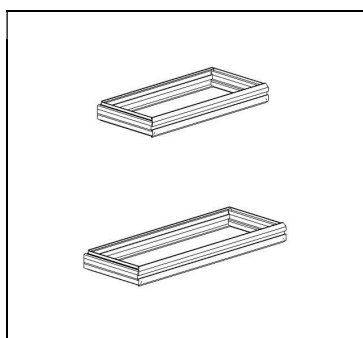
Masse / Ausführung	Code				
400 x 440 x 1165 mm	5.0840				
800 x 440 x 1165 mm	5.0841				
1000 x 440 x 1165 mm	5.0842				
1200 x 440 x 1165 mm	5.0843				
Option: Schloss	5.0804				

Flügeltürschrank 5 OH / Tiefe 440



Masse / Ausführung	Code				
400 x 440 x 1915 mm	5.0850				
800 x 440 x 1915 mm	5.0851				
1000 x 440 x 1915 mm	5.0852				
1200 x 440 x 1915 mm	5.0853				
Option: Schloss	5.0804				

Hängerahmen



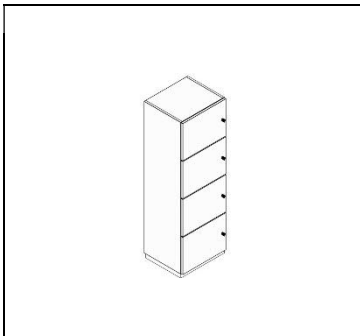
Masse / Ausführung	Code				
zu Regal offen und Flügeltürschrank Tiefe 440 mm					
B 800 mm / 2x A4	5.0670				
B 1000 mm / 2x A4 + Rest	5.0671				
Gegengewicht	5.0431				

Locker

Locker-System mit Flügeltüren. Gehäuse und Front Kunstharz beschichtet 19 mm mit ABS-Laserkante 2 mm, inkl. Sichrückwand und Schloss. Flügeltüren 110° öffnend, Band links, in alle Richtungen nivellierbar. Stahlsockel Farbe analog Gehäuse, Höhe 40 mm, nivellierbar +15 mm.

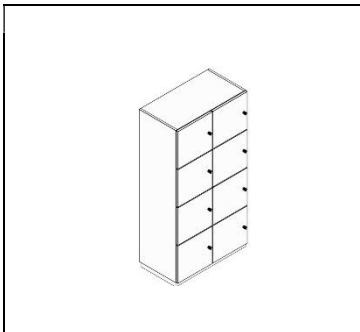
- Material- und Farbkonzept** Siehe allgemeine Hinweise Seite 3. Optional sind auch mehrfarbige Fronten erhältlich.
- Verschliessung** Lehmann-Wechselzylinder als Standard, optional Zahlencode-Schloss Lehmann Dial Lock. Elektronische Verschliessung (RFMC) auf Anfrage lieferbar.
- Dimensionen** Ergänzend zum Standardangebot sind optional weitere Dimensionen lieferbar.
- Individuelle Optionen:** Optional sind Stromanschluss im Fach, Briefeinwurf, Innentablar, Türbeschriftung, Lüftungsschlitze hinten etc. lieferbar.

Breite 500 mm / 4 OH



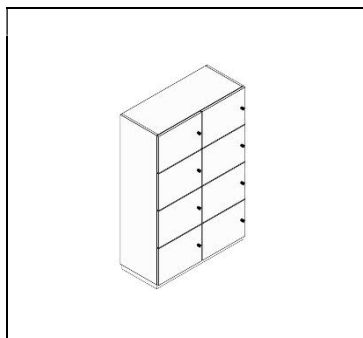
Masse / Ausführung	Code				
500 x 440 x 1540 mm mit 4 Schliessfächern, abschliessbar	5.0900				
Option: Zahlencode-Schloss	5.0901				

Breite 800 mm / 4 OH



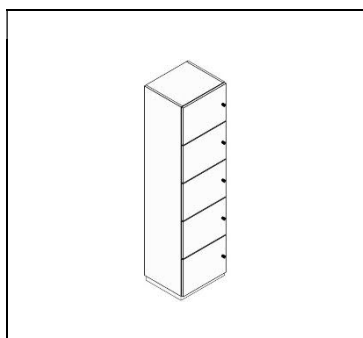
Masse / Ausführung	Code				
800 x 440 x 1540 mm mit 8 Schliessfächern, abschliessbar	5.0902				
Option: Zahlencode-Schloss	5.0903				

Breite 1000 mm / 4 OH



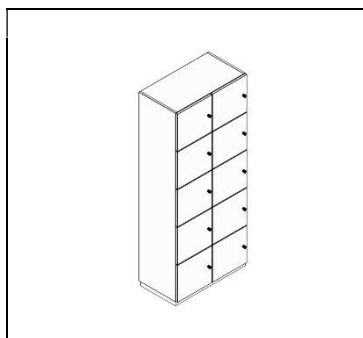
Masse / Ausführung	Code				
1000 x 440 x 1540 mm mit 8 Schliessfächern, abschliessbar	5.0904				
Optionen: Zahlencode-Schloss	5.0903				

Breite 500 mm / 5 OH



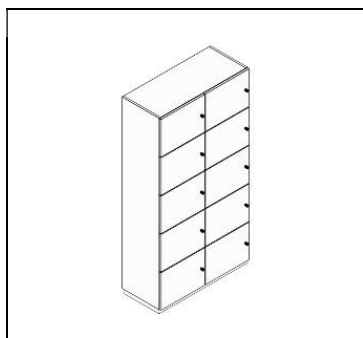
Masse / Ausführung	Code				
500 x 440 x 1915 mm mit 5 Schliessfächern, abschliessbar	5.0905				
Option: Zahlencode-Schloss	5.0906				

Breite 800 mm / 5 OH



Masse / Ausführung	Code				
800 x 440 x 1915 mm mit 10 Schliessfächern, abschliessbar	5.0907				
Option: Zahlencode-Schloss	5.0908				

Breite 1000 mm / 5 OH



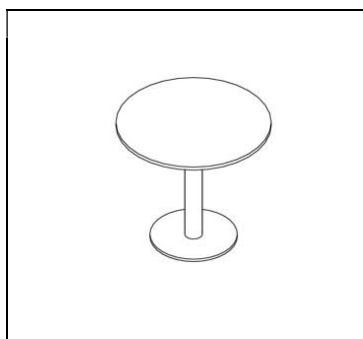
Masse / Ausführung	Code				
1000 x 440 x 1915 mm mit 10 Schliessfächern, abschliessbar	5.0909				
Option: Zahlencode-Schloss	5.0908				

Besprechungstische mit Zentralfuss

Das Programm umfasst runde und quadratische Tischplatten in Kunstharz beschichtet 25 mm in Verbindung mit einem Zentralfuss. Fixhöhen 740 mm und 1100 mm sowie hydraulisch höhenverstellbar mit Handauslöser.

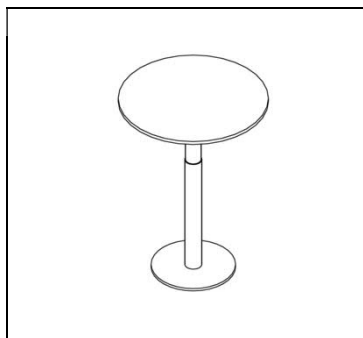
Fussplatte: Stahl schwarz pulverbeschichtet
 FuSSsäule: Stahl weissalu RAL 9006 pulverbeschichtet

Besprechungstisch rund, Höhe fix 740 mm / 1100 mm



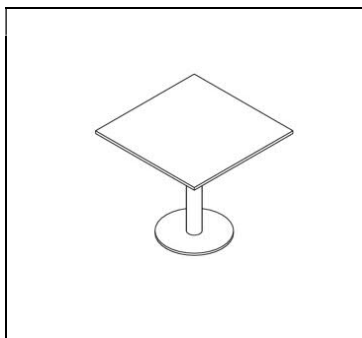
Masse / Ausführung	Code				
Höhe 720 mm					
Ø 800 mm	5.0700				
Ø 900 mm	5.0701				
Ø 1000 mm	5.0702				
Höhe 1100 mm					
Ø 800 mm	5.0703				
Ø 900 mm	5.0704				
Ø 1000 mm	5.0705				

Besprechungstisch rund, Höhe verstellbar 680 - 1100 mm



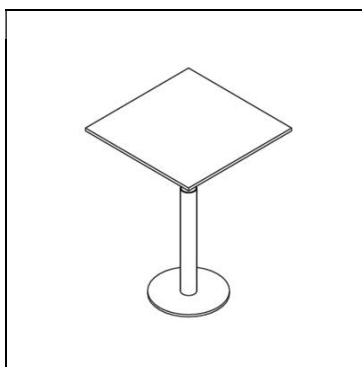
Masse / Ausführung	Code				
Ø 800 mm	5.0710				
Ø 900 mm	5.0711				
Ø 1000 mm	5.0712				

Besprechungstisch quadratisch, Höhe fix 740 mm / 1100 mm



Masse / Ausführung	Code				
Höhe 720 mm					
800 x 800 mm	5.0720				
900 x 900 mm	5.0721				
1000 x 1000 mm	5.0722				
Höhe 1100 mm					
800 x 800 mm	5.0723				
900 x 900 mm	5.0724				
1000 x 1000 mm	5.0725				

Besprechungstisch quadratisch, Höhe verstellbar 680 - 1100 mm



Masse / Ausführung	Code				
800 x 800 mm	5.0730				
900 x 900 mm	5.0731				
1000 x 1000 mm	5.0732				

Identi AG
Büromöbelsysteme

Entwicklung,
Produktion, Vertrieb

Bionstrasse 5
CH-9015 St. Gallen
T 071 311 27 27

www.identi.ch
info@identi.ch

IDENTI