

acustica

Akustikelemente



Technische Spezifikationen

04 / 2023

Inhaltsverzeichnis

Allgemeine Hinweise	3
Tischaufsatz	5
Screen	6
Raumtrennwand	7
Decken-Raumteiler	8
Organisationselemente zu Tischaufsatz	9

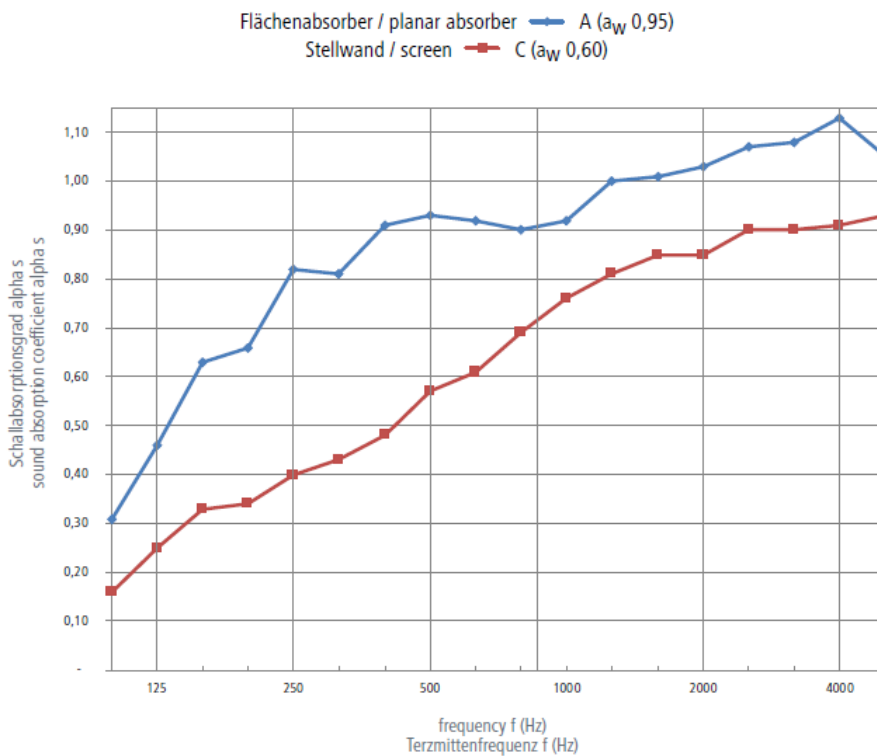
Modell- und Ausführungsänderungen bleiben vorbehalten.

Allgemeine Hinweise

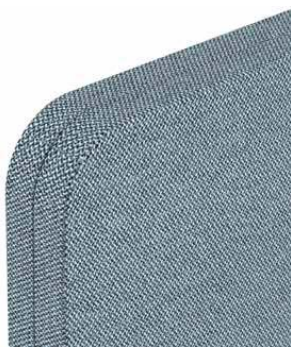
Das Programm acustica beinhaltet akustisch wirksame Sichtschutzelemente für Arbeitstische und zur Raumtrennung, sowie Organisationselemente. Die Konstruktion der Sichtschutzelemente ist filigran und rahmenlos mit allseitig gerundeten Ecken R=30 mm. Basis bildet eine Akustikfaserplatte mit allseitig unkaschiertem Stoffbezug. Die Montage der Adapter und Stellfüsse erfolgt werkzeugfrei.

Akustische Wirksamkeit

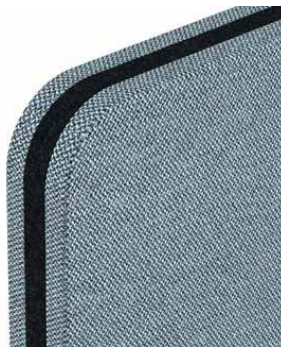
Das Produkt wurde nach den Richtlinien der DIN EN ISO 354:2003 und DIN EN ISO 11654:1997 mit folgenden Resultaten getestet: Flächenabsorber A(a_w 0,95), Raumtrennwände C(a_w 0,60).



Ausführungen



basic
Gesamtstärke 28 mm, zweilagig



decor
Gesamtstärke 28 mm, dreilagig,
mittig mit schwarzem Decorstreifen

Stoffkollektionen / Farbkonzept
Polyesterstoff in 31 attraktiven Farben

Kollektion Lucia von camira: für Sichtschutzwände



Farbkonzept Adaption / Stellfüsse

Standard RAL 9011 schwarz pulverbeschichtet.
Sonderfarben auf Anfrage gegen Mehrpreis möglich.

Dimensionen

Standard gemäss Preisliste. Individuelle Formate auf Anfrage gegen Mehrpreis möglich.

Tischaufsatz

für Tischsysteme dinamica, axon basic, curva



Masse / Ausführung	Code				basic	decor
1200 x 400 mm	7.5001					
1400 x 400 mm	7.5002					
1600 x 400 mm	7.5003					
1800 x 400 mm	7.5004					
2000 x 400 mm	7.5005					
Montage an Tischplatte über Tisch, mit und ohne Schiebepatte						

Adapter zu Tischaufsatz



Masse / Ausführung	Code					schwarz
TPL 12-16 mm	7.5010					
TPL 19-25 mm	7.5011					
1 Set (2 Stck.) pro Tischaufsatz erforderlich						

Tischaufsatz

für Tischsysteme dinamica



Masse / Ausführung	Code				basic	decor
1600 x 600 mm	7.5006					
1800 x 600 mm	7.5007					
2000 x 600 mm	7.5008					
Montage an Untergestell hinter Tisch, mit und ohne Schiebepatte Sichtschutz 400mm						

Adapter zu Tischaufsatz



Masse / Ausführung	Code					schwarz
Adapter-Set	7.5009					
1 Set (2 Stck.) pro Tischaufsatz erforderlich						

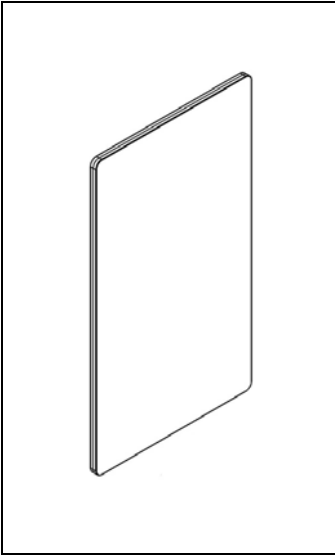
Screen



Masse / Ausführung	Code				basic	decor
565 x 400 mm	7.5012					
765 x 400 mm	7.5013					
965 x 400 mm	7.5014					
flexible Positionierung						
inkl. 2 Füße mit Filzbelag, schwarz						

Raumtrennwand

freistehend



Masse / Ausführung	Code				basic	decor
Breite 800 mm						
H. 1000 mm	7.5020					
H. 1200 mm	7.5021					
H. 1400 mm	7.5022					
H. 1600 mm	7.5023					
Breite 1000 mm						
H. 1000 mm	7.5024					
H. 1200 mm	7.5025					
H. 1400 mm	7.5026					
H. 1600 mm	7.5027					
Breite 1200 mm						
H. 1000 mm	7.5028					
H. 1200 mm	7.5029					
H. 1400 mm	7.5030					
H. 1600 mm	7.5031					

Stellfuss

zu Raumtrennwand



Masse / Ausführung	Code					schwarz
400 x 56 mm	7.5035					
inkl. Adapterstift, Stahl schwarz pulverbeschichtet						
1 Set (2 Stck.) pro Raumtrennwand erforderlich						

Bodenplatte

zu Raumtrennwand



Masse / Ausführung	Code					schwarz
800 x 400 mm	7.5036					
1000 x 500 mm	7.5037					
1200 x 550 mm	7.5038					
inkl. Adapterstifte, Stahl schwarz pulverbeschichtet						
1 Stck. pro Raumtrennwand erforderlich						

Stellfuss mit Rollen

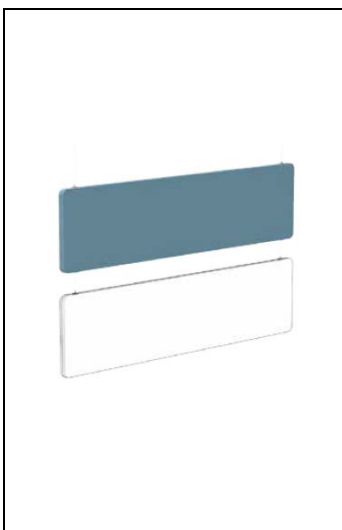
zu Raumtrennwand



Masse / Ausführung	Code					schwarz
400 x 56 mm	7.5039					
inkl. Adapterstift, Stahl schwarz pulverbeschichtet						
1 Set (2 Stck.) pro Raumtrennwand erforderlich						

Decken-Raumteiler

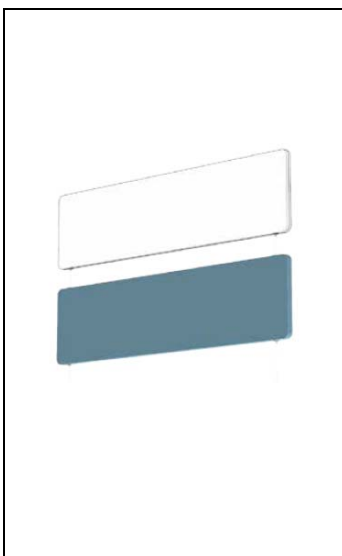
Startelement



Masse / Ausführung	Code					basic	decor
Höhe 400 mm							
B. 1200 mm	7.5040						
B. 1400 mm	7.5041						
B. 1600 mm	7.5042						
Höhe 600 mm							
B. 1200 mm	7.5043						
B. 1400 mm	7.5044						
B. 1600 mm	7.5045						
Höhe 1200 mm							
B. 600 mm	7.5046						
B. 800 mm	7.5047						
Abhängungsset für Startelement	7.5048						

Decken-Raumteiler

Erweiterungselement



Masse / Ausführung	Code					basic	decor
Höhe 400 mm							
B. 1200 mm	7.5049						
B. 1400 mm	7.5050						
B. 1600 mm	7.5051						
Höhe 600 mm							
B. 1200 mm	7.5052						
B. 1400 mm	7.5053						
B. 1600 mm	7.5054						
Höhe 1200 mm							
B. 600 mm	7.5055						
B. 800 mm	7.5056						
Abhängungsset für Erweiterungsele- mente	7.5057						

Organisationselemente zu Tischaufsatz

Der Tischaufsatz erlaubt die einfache, werkzeugfreie Adaption von verschiedenen Organisations- und Funktionselementen. Ausführung Stahl pulverbeschichtet, magnetisch.

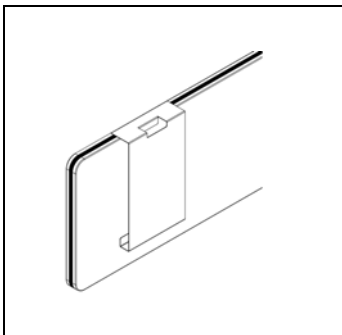
Ausführung / Farbe

schwarz RAL 9011

weiss RAL 9016

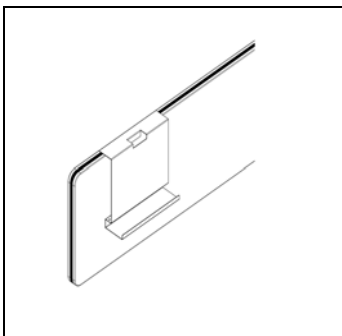
Sonderfarben auf Anfrage gegen Mehrpreis möglich

Einschubtafel



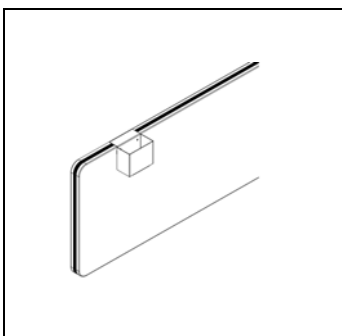
Masse / Ausführung	Code			schwarz	weiss
190 x 320 / 62 mm	7.5060				

Einschubtafel mit Ablage



Masse / Ausführung	Code			schwarz	weiss
280 x 250 / 62 mm	7.5061				

Stiftebox



Masse / Ausführung	Code			schwarz	weiss
90 x 80 / 50 mm	7.5062				

Identi AG
Büromöbelsysteme

Entwicklung,
Produktion, Vertrieb

Bionstrasse 5
CH-9015 St. Gallen
T 071 311 27 27

www.identi.ch
info@identi.ch

IDENTI