

# axon

## Trolley



## Technische Spezifikationen

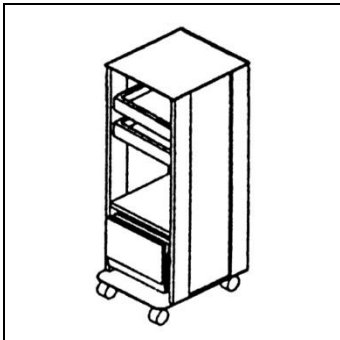
04 / 2023

# Trolley

Der Trolley axon dient als persönlicher, mobiler Aktencontainer und kann gleichzeitig als Steharbeitsplatz genutzt werden. Durch sein leichtes Eigengewicht (Aluminium) ist eine optimale Mobilität im Praxisgebrauch gewährleistet.

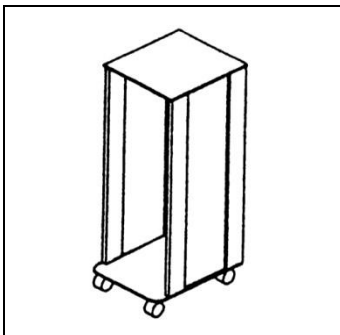
- Ausführung / Material** Eckprofile, Deckel und Boden in Aluminium natur eloxiert. Seiten- und Rückwand sowie Türe in Aluminium pulverbeschichtet. Einbauteile in Aluminium natur eloxiert. Türe 270° drehbar mit Fixierung, Türe mit Schloss, Mailbox mit Namensschild. Als Option sind Seiten- und Rückwand in individuellen Materialien erhältlich.
- Einbauteile** Individuelle Organisation durch Hängeregister-Auszüge, Materialschubladen und Tablare auf 3 Ordnerhöhen. Die Eckprofile verfügen über eine Rasterbohrung und gewährleisten eine optimale Einbau- und Umbauflexibilität.
- Farben pulverbeschichtet** Standardfarbe schwarz und weiss gemäss Preisliste.  
Sonderfarben RAL und NCS, Mehrpreis auf Anfrage
- Sonderausführungen** Ergänzend zum Standardangebot sind Seiten- und Rückwand in individuellen Materialien erhältlich (z.B. furnierte Oberflächen).
- Verschliessung** Lehmann-Wechselzylinder als Standard.

## Trolley Typ 1



Masse / Ausführung	Code				
420 x 540 x 1090 mm - 2 Schubladen 60 mm/EA - 1 Materialeinsatz - 1 Verstelltablar - 1 HR-Auszug 1 x A4/VA	4.0140				
Option: Seiten/Rückwand in Plexiglas, Zuschlag	4.0142				

## Trolley Typ 2

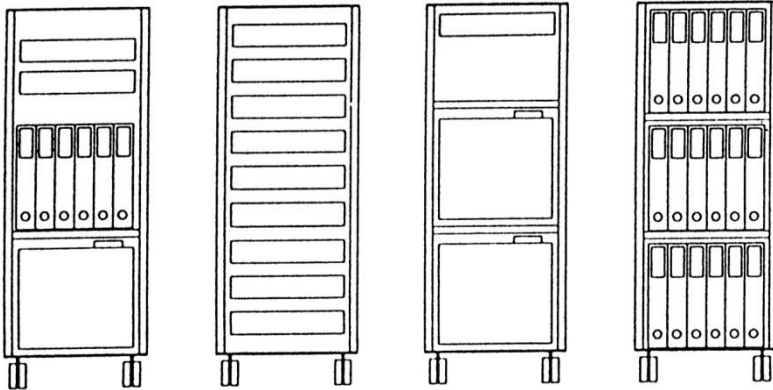


Masse / Ausführung	Code				
420 x 540 x 1090 mm ohne Einbauteile	4.0141				
Option: Seiten/Rückwand in Plexiglas, Zuschlag	4.0142				

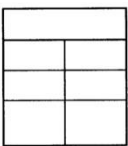
## Einbauteile

Masse / Ausführung	Code				
Schublade H. 60 mm / EA	4.0144				
Materialschiebeschale	4.0145				
Verstelltablar	4.0147				
HR-Auszug 1xA4 / VA	4.0148				
Schubladen-Set 7-teilig, Kunststoff grau	4.0240				

## Einbaubeispiele



## Schubladen-Set



**Identi AG**  
**Büromöbelsysteme**

Entwicklung,  
Produktion, Vertrieb

Bionstrasse 5  
CH-9015 St. Gallen  
T 071 311 27 27

[www.identi.ch](http://www.identi.ch)  
[info@identi.ch](mailto:info@identi.ch)

**IDENTI**