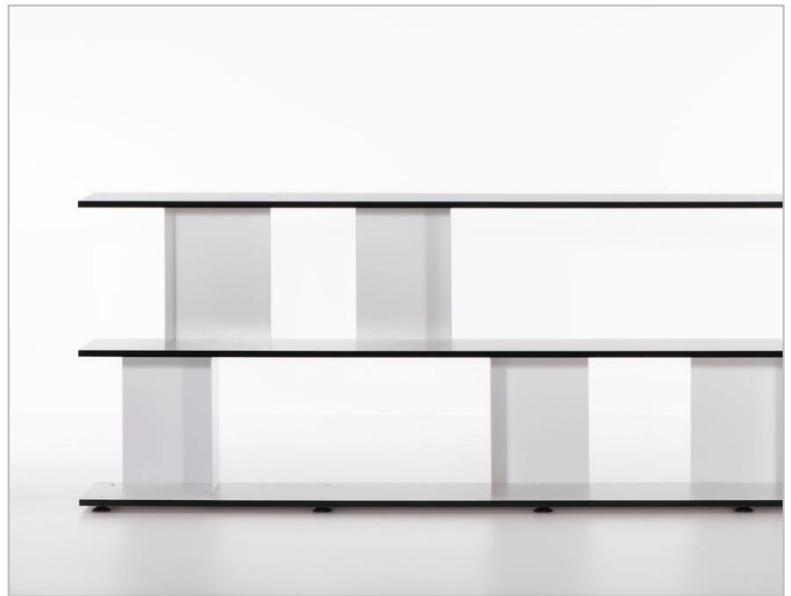


Regal 4.0

und Mini Caddy



Technische Spezifikationen

04 / 2023

Inhaltsverzeichnis

| | |
|---------------------|---|
| Kurzbeschrieb | 3 |
| Allgemeine Hinweise | 4 |
| Produktübersicht | 5 |
| Boden / Tablar | 6 |
| Winkelseiten | 7 |
| Preisbeispiele | 8 |
| Mini Caddy | 9 |

Modell- und Ausführungsänderungen bleiben vorbehalten.

Regal 4.0

Design James Kälin

Das offene Regalsystem 4.0 erlaubt den Einsatz sowohl im Arbeitsbereich als auch im Wohnbereich. Basis bilden horizontale Tablare und vertikale Winkelseiten, die durch eine schlichte Formensprache überzeugen. Die clevere Konstruktion erlaubt eine werkzeuglose Montage sowie eine flexible Positionierung der Winkelseiten. Das System ist beidseitig bedienbar und lässt sich sehr einfach und schnell umstellen.

Die Winkelseiten lassen sich auch zu einer geschlossenen Box konfigurieren und mit einem Schieber ergänzen.

Beim Regal 4.0 steht die Individualität im Zentrum. So lassen sich neben einem vielseitigen Standardangebot Dimension, Material und Farbe nach Kundenwunsch gestalten. Ergänzend sind die Winkelseiten und Schieber optional in RAL- und NCS-Farben lieferbar.

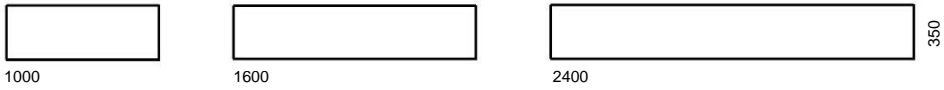


Allgemeine Hinweise

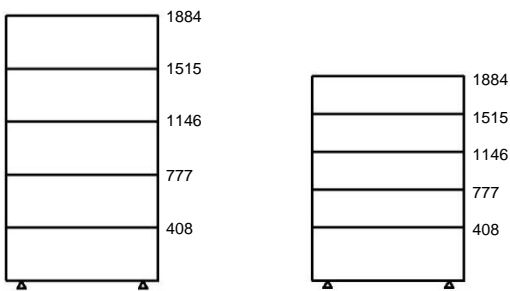
| | | |
|---|--|--|
| Ausführung Winkelseiten | Standard Option | weiss, silber, schwarz, bronze pulverbeschichtet Sonderfarben NCS und RAL auf Anfrage möglich |
| Preisklasse / Ausführung Boden / Tablare | OSB | OSB Grobspanplatte, Oberfläche natur mit Schutzlack, Kante roh, 22 mm |
| | CDF weiss | CDF weiss, Kern schwarz, Kante geölt, 19 mm |
| | CDF schwarz | CDF schwarz, Kern schwarz, Kante geölt, 19 mm |
| | CDF-EI | CDF schwarz, Kern schwarz, Kante geölt, Oberseite Eiche furniert natur lackiert, 20 mm |
| | CDF-LI | CDF schwarz, Kern schwarz, Kante geölt, Oberseite Linoleum, 21 mm |
| Farbkonzept | CDF | CDF 100 weiss CDF 110 schwarz |
| | Linoleum (LI) | LI 4166 charcoal LI 4172 mauve LI 4176 mushroom LI 4175 pebble LI 4132 ash |
| Sonderausführungen | Optional sind individuelle Materialien und Farben sowie jedes andere geeignete Holz, natur oder gebeizt sowie Kunstharz-Decor, MDF pulverbeschichtet etc. lieferbar. | |
| Dimensionen | Optional sind neben dem Standardangebot individuelle Dimensionen in der Länge erhältlich. | |
| CDF | Compact Density Fibreboard: Kompakt verdichtete Faserplatte | |

Produktübersicht

Längeneinheiten



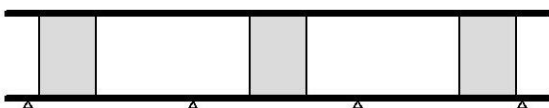
Höheneinheiten



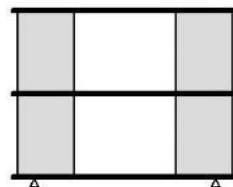
mit Winkelseiten
Höhe 350 mm

mit Winkelseiten
Höhe 250 mm

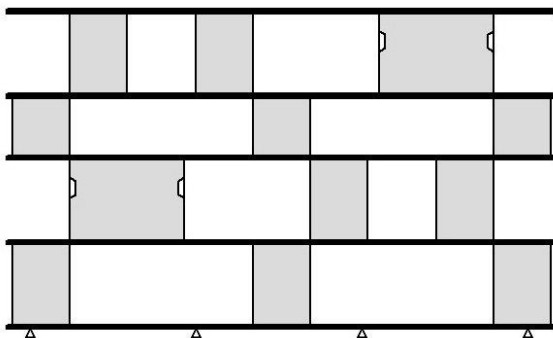
Konfigurationsbeispiele



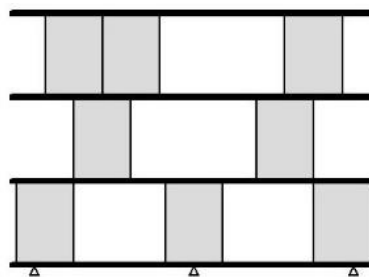
2400 x 350 x H. 408



1000 x 350 x H. 777



2400 x 350 x H. 1415



1600 x 350 x H. 1146

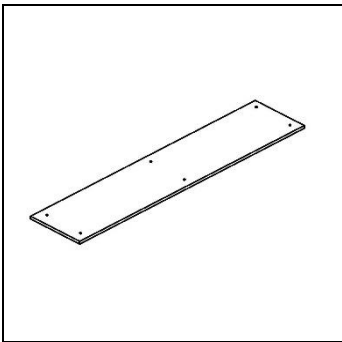
Regal 4.0

Boden und Tablare in OSB 22 mm oder SWISS-CDF 19 mm. Boden inkl. Nivellierfüsse + 10 mm verstellbar. Winkelseiten und Schieber Ausführung Stahl pulverbeschichtet. Winkelseiten werden in einer Nut geführt und sind in der Länge frei positionierbar, mit einem Maximalabstand von 900 mm. Höheneinheit wahlweise 350 oder 250 mm, maximal 5 Höheneinheiten vertikal. Für den Boden empfehlen wir Winkelseiten lang.

Optionen

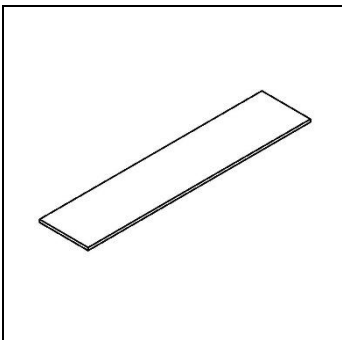
Winkelseiten in Sonderfarbe RAL oder NCS

Boden



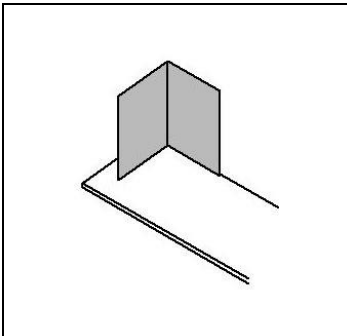
| Masse / Ausführung | Code | | OSB | CDF weiss | CDF schwarz | CDF EI / LI |
|----------------------|--------|--|-----|-----------|-------------|-------------|
| 1000 x 350 mm | 8.0001 | | | | | |
| 1600 x 350 mm | 8.0002 | | | | | |
| 2400 x 350 mm | 8.0003 | | | | | |
| inkl. Nivellierfüsse | | | | | | |

Tablar



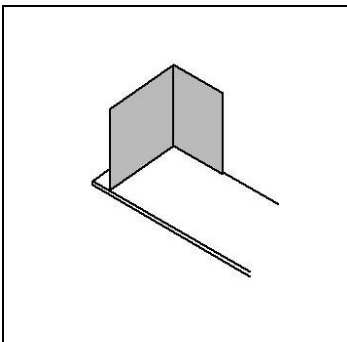
| Masse / Ausführung | Code | | OSB | CDF weiss | CDF schwarz | CDF EI / LI |
|--------------------|--------|--|-----|-----------|-------------|-------------|
| 1000 x 350 mm | 8.0010 | | | | | |
| 1600 x 350 mm | 8.0011 | | | | | |
| 2400 x 350 mm | 8.0012 | | | | | |

Winkelseite kurz



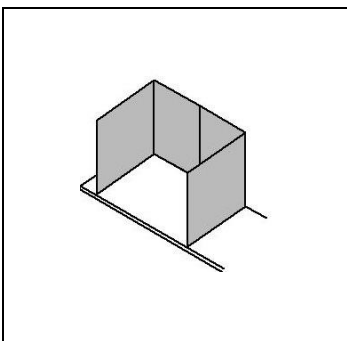
| Masse / Ausführung | Code | | | | | |
|-----------------------------|--------|--|--|--|--|--|
| 250 x 250 Höhe 350 mm | 8.0020 | | | | | |
| 250 x 250 mm Höhe 250 mm | 8.0021 | | | | | |
| für Ablare | | | | | | |

Winkelseite lang



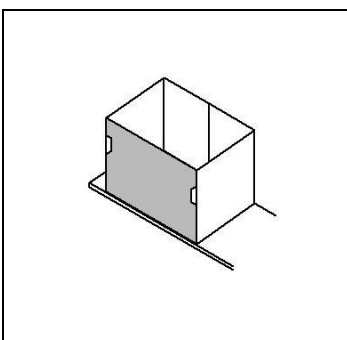
| Masse / Ausführung | Code | | | | | |
|--------------------------|--------|--|--|--|--|--|
| 335 x 250 Höhe 350 mm | 8.0030 | | | | | |
| für Boden und Ablare | | | | | | |

Box



| Masse / Ausführung | Code | | | | | |
|---|--------|--|--|--|--|--|
| 335 x 500 Höhe 350 mm | 8.0040 | | | | | |
| bestehend aus 2 Winkelseiten lang | | | | | | |

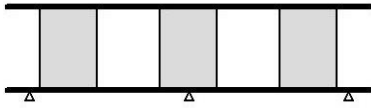
Schieber



| Masse / Ausführung | Code | | | | | |
|-----------------------------------|--------|--|--|--|--|--|
| 500 x 350 mm inkl. 2 Griffloch | 8.0050 | | | | | |
| für Box | | | | | | |

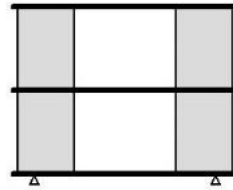
Beispiele

Ausführung OSB



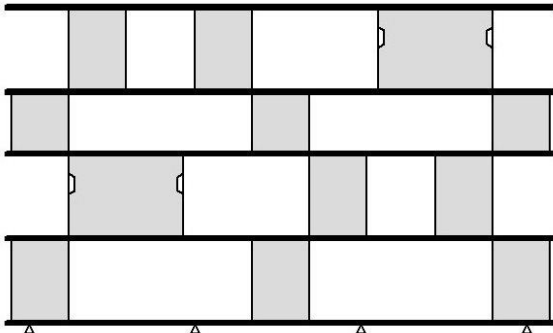
1600 x 350 x H. 408

- 1 Boden 1600 mm
- 1 Tablar 1600 mm
- 3 Winkelseite lang H. 350 mm



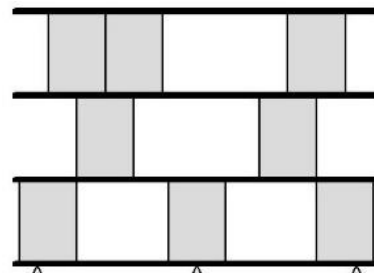
1000 x 350 x H. 777

- 1 Boden 1000 mm
- 2 Tablar 1000 mm
- 2 Winkelseite lang H. 350 mm
- 2 Winkelseite kurz H. 350 mm



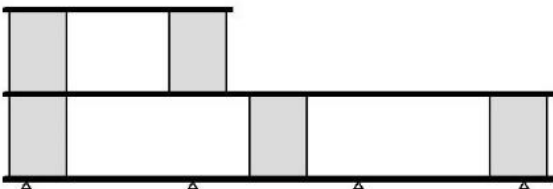
2400 x 350 x H. 1415

- 1 Boden 2400 mm
- 4 Tablar 2400 mm
- 3 Winkelseite lang H. 350 mm
- 4 Winkelseite kurz H. 350 mm
- 3 Winkelseite kurz H. 250 mm
- 2 Box
- 2 Schieber



1600 x 350 x H. 1146

- 1 Boden 1600 mm
- 3 Tablar 1600 mm
- 3 Winkelseite lang H. 350 mm
- 5 Winkelseite kurz H. 350 mm



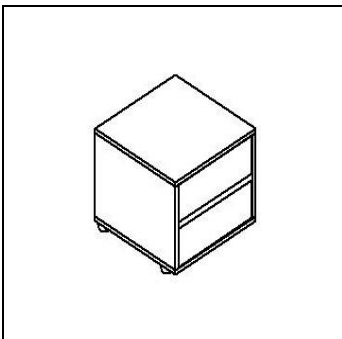
2400 / 1000 x 350 x H. 777

- 1 Boden 2400 mm
- 1 Tablar 2400 mm
- 1 Tablar 1000 mm
- 3 Winkelseite lang H. 350 mm
- 2 Winkelseite kurz H. 350 mm

Mini Caddy

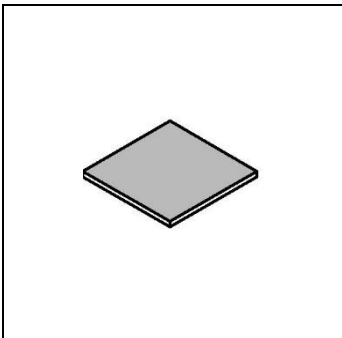
Gehäuse, Front und Schubladen in Kunstharz 16 mm Farbe schwarz KH 110. Schubladen mit Rollenführung und gedämpftem Selbsteinzug. Obere Schublade mit Schloss. Fronten grifflos. Rollen schwarz Ø 60 mm, vorne mit Feststellbremse.

Mini Caddy



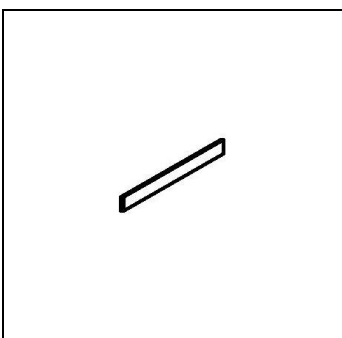
| Masse / Ausführung | Code | | | | |
|--|--------|--|--|--|--|
| 415 x 415 x 435 mm 2 Schublade EA A6 1 Materialschiebeschale | 8.0060 | | | | |

Filzauflage



| Masse / Ausführung | Code | | | | |
|---|--------|--|--|--|--|
| 395 x 395/5 mm Farbe anthrazit selbstklebend zur Montage auf Deckel | 8.0070 | | | | |

Trennwand



| Masse / Ausführung | Code | | | | |
|--|--------|--|--|--|--|
| Trennwand quer 330 mm maximal 2 Stück pro Schublade | 8.0080 | | | | |

Identi AG
Büromöbelsysteme

Entwicklung,
Produktion, Vertrieb

Bionstrasse 5
CH-9015 St. Gallen
T 071 311 27 27

www.identi.ch
info@identi.ch

IDENTI