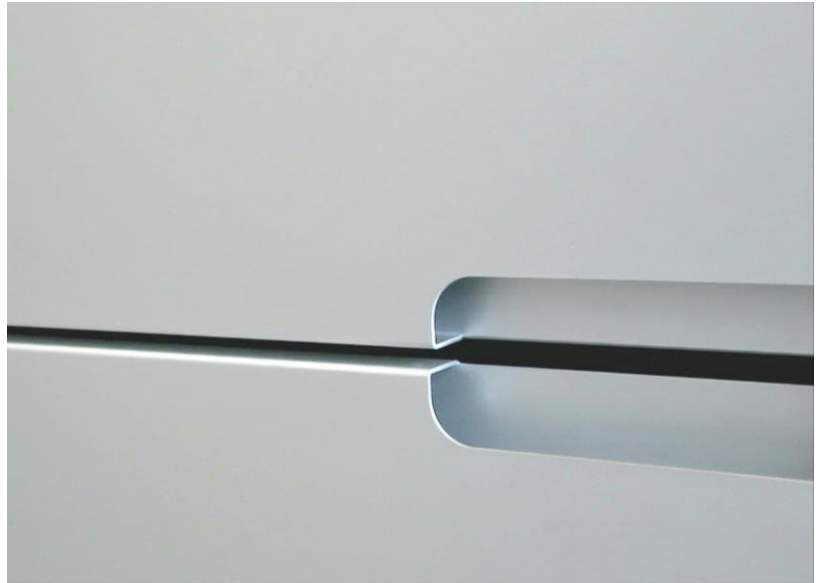


axon alu

Tisch und Modulsystem



Technische Spezifikationen

04 / 2023

Inhaltsverzeichnis

| | |
|--------------------------------------|----|
| Arbeitstische / Besprechungstische | 3 |
| Mediaboxen | 6 |
| Organisations- und Funktionselemente | 8 |
| Modulsystem | 10 |
| Organisation Modulsystem | 15 |
| Kombinationsbeispiele Modulsystem | 18 |
| Rollcontainer | 19 |

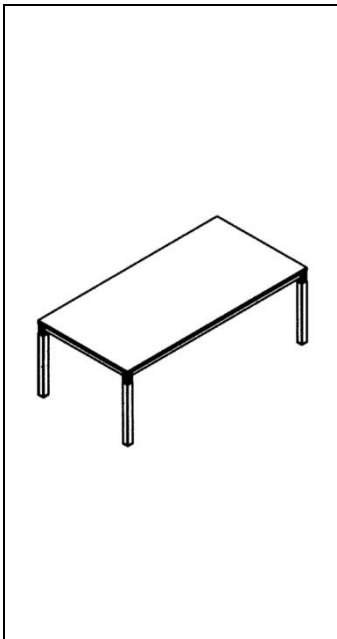
Modell- und Ausführungsänderungen bleiben vorbehalten.

Arbeitstische / Besprechungstische

Komplette Tische inkl. stufenlose Höheneinstellung 720 - 820 mm und Schiebepatte, 25 mm stark.
4-Fuss-Untergestell in Aluminium natur eloxiert. Eckfuss 55 x 55 mm, Zargenprofil 50 x 30 mm.

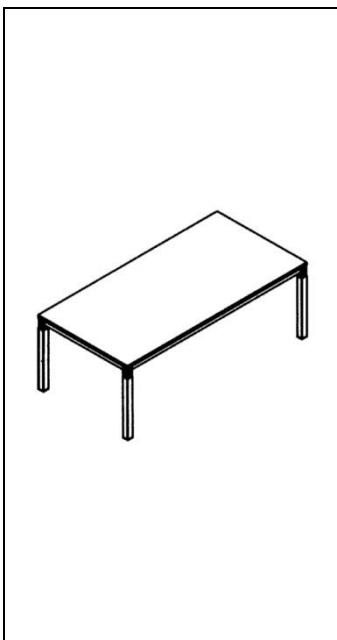
| | | | |
|--|---|---|---|
| Ausführung Eckprofil | Alu geschlossen | | |
| Preisklasse / Ausführung Tischplatten | 1 | KH | Kunstharz, 25 mm |
| | 2 | VK FE BU | Vollkern weiss, Kante schwarz, 12 mm Fenix NTM, 23 mm Buche furniert, natur lackiert, 25 mm |
| | 3 | LI AH EI | Linoleum, Kante ABS schwarz, 24 mm Ahorn furniert, natur lackiert, 25 mm Eiche furniert, natur lackiert, 25 mm |
| | 4 | VK-LI | Vollkern, Kante schwarz, Linoleum, 14 mm |
| | 5 | EB NU WE ZE KI | Elsbeer furniert, natur lackiert, 25 mm Nussbaum furniert, natur lackiert, 25 mm Wenge furniert, natur lackiert, 25 mm Zebrano furniert, natur lackiert, 25 mm Kirschbaum furniert, natur lackiert, 25 mm |
| Farbkonzept | Kunstharz (KH) | KH 100 weiss KH 105 hellgrau KH 115 dunkelgrau | |
| | Linoleum (LI) | LI 4166 charcoal LI 4172 mauve LI 4176 mushroom LI 4175 pebble LI 4132 ash | |
| | Fenix (FE) | FE 0029 bianco malé FE 0725 grigio efeso FE 0718 grigio Londra FE 0717 castoro ottawa FE 0724 grigio bromo FE 0720 nero ingo | |
| Sonderausführungen | Optional sind individuelle Materialien und Farben sowie jedes andere geeignete Holz, natur oder gebeizt sowie Kunstharz-Decor, MDF pulverbeschichtet, etc. lieferbar. Ergänzend sind bei Kunstharz- und furnierten Oberflächen auch dünnere Plattenstärken als 25 mm erhältlich. | | |
| Spezialmasse | Optional zu den Standardmassen sind individuelle Spezialmasse (L/B/H) lieferbar: - Tischlängen bis 3000 mm mit 4 Füßen - Stehtische bis 1100 mm Höhe | | |
| Rollen | Ergänzend sind die Tische mit Rollen Ø 80 mm (2 Stk. mit Radstopp) erhältlich. | | |

Arbeitstische rechteckig



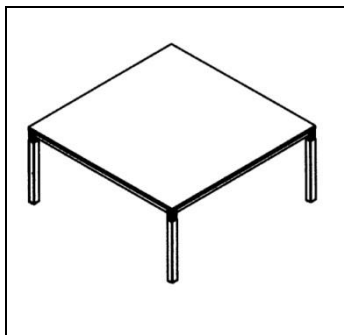
| Masse / Ausführung | Code | KH | VK FE BU | LI AH EI | VK-LI | EB NU WE |
|--------------------|--------|----|----------|----------|-------|----------|
| 1200 x 800 mm | 4.0001 | | | | | |
| 1600 x 800 mm | 4.0002 | | | | | |
| 1800 x 800 mm | 4.0003 | | | | | |
| 2000 x 800 mm | 4.0004 | | | | | |
| 2200 x 800 mm | 4.0300 | | | | | |
| 2400 x 800 mm | 4.0301 | | | | | |
| 1200 x 900 mm | 4.0310 | | | | | |
| 1600 x 900 mm | 4.0311 | | | | | |
| 1800 x 900 mm | 4.0312 | | | | | |
| 2000 x 900 mm | 4.0313 | | | | | |
| 2200 x 900 mm | 4.0314 | | | | | |
| 2400 x 900 mm | 4.0315 | | | | | |
| 1200 x 1000 mm | 4.0320 | | | | | |
| 1600 x 1000 mm | 4.0321 | | | | | |
| 1800 x 1000 mm | 4.0008 | | | | | |
| 2000 x 1000 mm | 4.0009 | | | | | |
| 2200 x 1000 mm | 4.0322 | | | | | |
| 2400 x 1000 mm | 4.0010 | | | | | |

Besprechungstische rechteckig (Tischplatte fix)



| Masse / Ausführung | Code | KH | VK FE BU | LI AH EI | VK-LI | EB NU WE |
|--------------------|--------|----|----------|----------|-------|----------|
| 1200 x 800 mm | 4.0330 | | | | | |
| 1600 x 800 mm | 4.0028 | | | | | |
| 1800 x 800 mm | 4.0029 | | | | | |
| 2000 x 800 mm | 4.0030 | | | | | |
| 2200 x 800 mm | 4.0331 | | | | | |
| 2400 x 800 mm | 4.0332 | | | | | |
| 1200 x 900 mm | 4.0340 | | | | | |
| 1600 x 900 mm | 4.0341 | | | | | |
| 1800 x 900 mm | 4.0342 | | | | | |
| 2000 x 900 mm | 4.0343 | | | | | |
| 2200 x 900 mm | 4.0344 | | | | | |
| 2400 x 900 mm | 4.0345 | | | | | |
| 1200 x 1000 mm | 4.0350 | | | | | |
| 1600 x 1000 mm | 4.0351 | | | | | |
| 1800 x 1000 mm | 4.0034 | | | | | |
| 2000 x 1000 mm | 4.0035 | | | | | |
| 2200 x 1000 mm | 4.0352 | | | | | |
| 2400 x 1000 mm | 4.0036 | | | | | |

Besprechungstische quadratisch (Tischplatte fix)



| Masse / Ausführung | Code | KH | VK FE BU | LI AH EI | VK-LI | EB NU WE |
|--------------------|--------|----|----------|----------|-------|----------|
| 800 x 800 mm | 4.0020 | | | | | |
| 900 x 900 mm | 4.0360 | | | | | |
| 1000 x 1000 mm | 4.0021 | | | | | |
| 1600 x 1600 mm | 4.0022 | | | | | |
| 2000 x 2000 mm | 4.0023 | | | | | |

Mediaboxen

Identi bietet für das Programm axon verschiedenste Lösungen im Bereich der Kommunikationselektronik, insbesondere für Besprechungstische. Das Angebot richtet sich nach den effektiven Bedürfnissen und wird individuell konfiguriert. Es beinhaltet alle Möglichkeiten für das Energie- und Datenmanagement in verschiedensten Ausführungen und Oberflächen.

Die nachfolgenden Mediaboxen präsentieren dabei eine standardisierte Auswahl inkl. Anschlusskabel 3 m. Die Elektrifizierung erfolgt jeweils bauseits. Für individuelle Lösungen unterbreiten wir gerne eine Offerte.

Mediabox Typ A



| Masse / Ausführung | Code | | | | | |
|---|--------|--|--|--|--|--|
| Länge 230 mm Flexibler Tischaufsatz, Alu eloxiert / schwarz 2xT13 2xUSB (A+A) | 4.1076 | | | | | |

Mediabox Typ B



| Masse / Ausführung | Code | | | | | |
|---|--------|--|--|--|--|--|
| 241 x 73 mm Eingebaut in Tischplatte, schwarz 1xT13 1xRJ45 Cat6 2xUSB (A+C) | 4.1077 | | | | | |

Mediabox Typ C



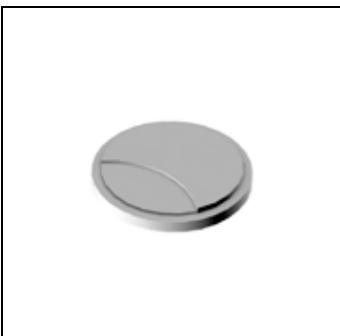
| Masse / Ausführung | Code | | | | | |
|---|--------|--|--|--|--|--|
| 248 x 151 mm Eingebaut in Tischplatte, inkl. Klappdeckel u. Bürstendichtung silbergrau 3xT13 2xUSB (A+C) | 4.1078 | | | | | |

Mediabox Typ D



| Masse / Ausführung | Code | | | | | |
|---|--------|--|--|--|--|--|
| Ø 86mm, Höhe 95 mm Eingebaut in Tischplatte, versenkbar per Knopfdruck 1xT13 2xUSB (A+A) | 4.1079 | | | | | |

Kabeldurchlass



| Masse / Ausführung | Code | | | | | |
|---|--------|--|--|--|--|--|
| Ø 60 mm inkl. Abdeckung Eingebaut in Tischplatte, Position wählbar Kunststoff schwarz | 4.1080 | | | | | |

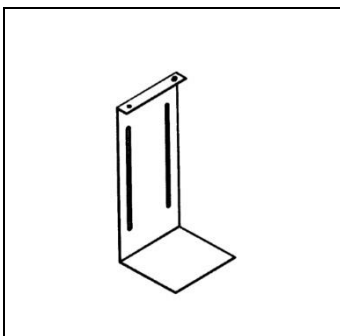
Organisations- und Funktionselemente

Das Konstruktionsprinzip der axon-Tische basiert auf einem multifunktionalen Identi-Systemprofil. Es erlaubt die einfache Adaption von Organisations- und Funktionselementen. Vom einfachen Tisch zum vollequipierten Arbeitstisch.

Akustikwand

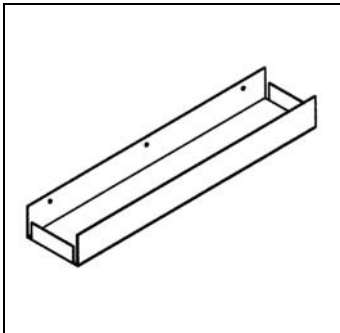
Ergänzend zu den Standard-Sichtblenden sind mit «acustica» auch schallabsorbierende Ausführungen in Stoff lieferbar. Zusätzlich sind Individuallösungen möglich.

CPU - Halter



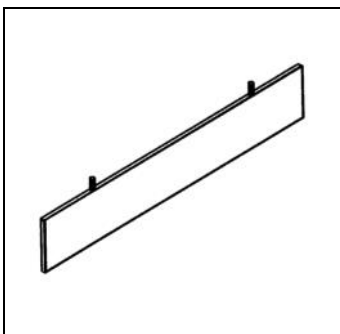
| Masse / Ausführung | Code | | | | schwarz | silber |
|--|--------|--|--|--|---------|--------|
| 200 x 193 x 510 mm Stahlblech pulverbeschichtet, verstellbar, inkl. Haltegurt | 4.0041 | | | | | |

Kabelkanal



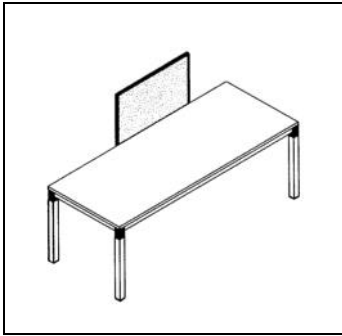
| Masse / Ausführung | Code | | | | | |
|---|------------------|--|--|--|--|--|
| 800 x 160 x 50 mm 1500 x 160 x 50 mm Aluminium natur eloxiert | 4.0042 4.0019 | | | | | |
| Option: Kabelkette vertikal Steckdosenleiste 5xT13 | 4.0043 4.0044 | | | | | |

Beinsichtblende



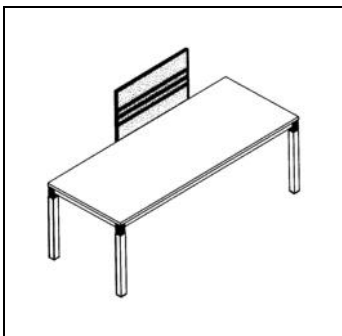
| Masse / Ausführung | Code | | | | | |
|--|--------------------------------------|--|--|--|--|--|
| 1450 x 250 mm 1650 x 250 mm 1850 x 250 mm 2250 x 250 mm Aluminium natur eloxiert | 4.0045 4.0046 4.0047 4.0048 | | | | | |

Sichtblende



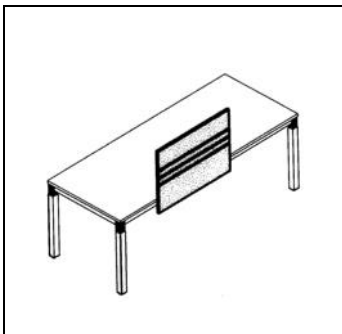
| Masse / Ausführung | Code | | KH | LI AH EI | EB NU WE |
|---|--------|--|----|----------|----------|
| 800 x 600/19 mm | 4.0050 | | | | |
| 1600 x 600/19 mm | 4.0051 | | | | |
| 1800 x 600/19 mm | 4.0052 | | | | |
| 2000 x 600/19 mm | 4.0053 | | | | |
| 2200 x 600/19 mm | 4.0370 | | | | |
| 2400 x 600/19 mm | 4.0054 | | | | |
| inkl. Adaption, Sichthöhe ab Tischplatte 470 mm | | | | | |

Sichtblende einseitig mit Organisationsschienen



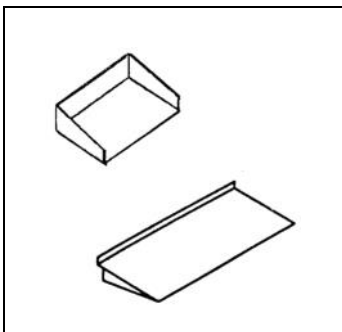
| Masse / Ausführung | Code | | KH | LI AH EI | EB NU WE |
|---|--------|--|----|----------|----------|
| 800 x 600/19 mm | 4.0056 | | | | |
| 1600 x 600/19 mm | 4.0057 | | | | |
| 1800 x 600/19 mm | 4.0058 | | | | |
| 2000 x 600/19 mm | 4.0059 | | | | |
| 2200 x 600/19 mm | 4.0375 | | | | |
| 2400 x 600/19 mm | 4.0060 | | | | |
| inkl. Adaption, Sichthöhe ab Tischplatte 470 mm | | | | | |

Sichtblende beidseitig mit Organisationsschienen



| Masse / Ausführung | Code | | KH | LI AH EI | EB NU WE |
|---|--------|--|----|----------|----------|
| 800 x 600/19 mm | 4.0062 | | | | |
| 1600 x 600/19 mm | 4.0063 | | | | |
| 1800 x 600/19 mm | 4.0064 | | | | |
| 2000 x 600/19 mm | 4.0065 | | | | |
| 2200 x 600/19 mm | 4.0380 | | | | |
| 2400 x 600/19 mm | 4.0066 | | | | |
| inkl. Adaption, Sichthöhe ab Tischplatte 470 mm | | | | | |

Ablage zu Sichtblende



| Masse / Ausführung | Code | | | schwarz | silber |
|---|--------|--|--|---------|--------|
| Formularablage 320 x 220 mm, A4 quer | 4.0067 | | | | |
| Ablagetablar 600 x 300 mm | 4.0068 | | | | |
| Stahlblech | | | | | |

Modulsystem

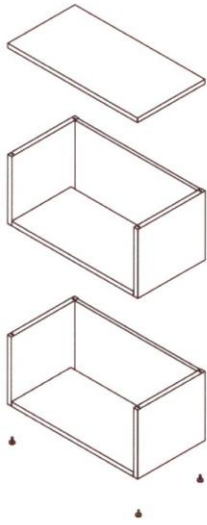
Das Modulsystem axon ist als flexibler Baukasten konzipiert. In zwei verschiedenen Höhen von 375 mm und 300 mm sind die Einzelmodule stapelbar und horizontal verkettbar. Sie sind beliebig untereinander kombinierbar und ermöglichen die Bedienung von beiden Seiten. Die autonome Bauart mit Einzelmodulen 1 OH gewährleistet höchste Flexibilität für vielseitige Versorgungsbedürfnisse.

Die Module lassen sich dank Sichtrückwand frei in den Raum stellen und dienen damit auch als platzsparende Gestaltungselemente zur Raumgliederung. Das System erlaubt eine rasche Montage ohne Werkzeug und ein einfaches Umstellen. Das Modul wird fertig montiert ausgeliefert, inkl. Vertikal-Verbindung. Die Nivellierbarkeit beträgt +/- 10 mm und erfolgt von aussen.

| | | |
|---|--|--|
| Grundmodul-System | Für den Objektbereich ist als preislich günstigere Alternative auch ein Grundmodul-System lieferbar, kompatibel zum Einzelmodul-System. Fragen Sie uns an. | |
| Preisklasse / Ausführung | KH / KH SF / SF KH / ALU | Gehäuse Kunstharz / Front Kunstharz Gehäuse Struktur-Lack / Front Struktur-Lack Gehäuse Kunstharz / Front Aluminium natur eloxiert |
| Farbkonzept | Kunstharz (KH) | KH 100 weiss KH 105 hellgrau KH 110 schwarz KH 115 dunkelgrau Griffe silbergrau |
| | Struktur-Lack (SF) | SF 120 trüffelbraun SF 125 hanfbeige SF 130 leinenbeige SF 135 senfgrün SF 140 fehgrau Griffe silbergrau |
| Ausführungen Strukturlack | Die Lackierung bezieht sich auf die sichtbaren Teile aussen. Ausführung innen mit Kunstharz-Oberfläche, ausgenommen Modul Typ 1. | |
| Sonderausführungen | Ergänzend zum Standardangebot sind auch individuelle Oberflächen lieferbar: <ul style="list-style-type: none">- Strukturlack nach RAL und NCS- Front Aluminium farbig lackiert- furniert, natur lackiert oder gebeizt | |
| Spezialmasse | Ergänzend zum Standardangebot sind optional individuelle Spezialmasse möglich, z.B. <ul style="list-style-type: none">- Breite 400 / 900 / 1000 mm- Tiefe 600 mm (für Geräte) | |
| Verschliessung | Die Verschliessung ist optional und erfolgt pro Einzelmodul. Als Standard werden Lehmann-Wechselzylinder eingesetzt. Der Stangenverschluss verriegelt auf beiden Modulseiten. Ergänzend ist eine Schliesssicherung für die Abdeckung erhältlich. | |
| Leistungsvorzüge auf einen Blick | <ul style="list-style-type: none">- differenzierte Ästhetik mit eleganten Fronten in Aluminium- Klappe vollumfänglich einschiebbar- hochwertige Auszüge der neusten Generation- wirtschaftliches Handling durch einfachste Montage / Demontage ohne Werkzeug- modulare Einzelelemente gewährleisten höchste Flexibilität für Aus – und Umbau- interne Kabelführung als Standard für Integration von Geräten- hervorragende Stabilität durch Konstruktion mit 25 mm Platten- Grundstruktur in Holz vermittelt eine angenehme Haptik und Atmosphäre- Höhe kompatibel mit Euro-Tischhöhe 720 mm mit 1 x HR / 1 x Ordner- individuelle Ausführungen und Dimensionen | |

Modell- und Ausführungsänderungen bleiben vorbehalten.

Systemaufbau



Abdeckung

Modul
inkl. Vertikal-Verbindung

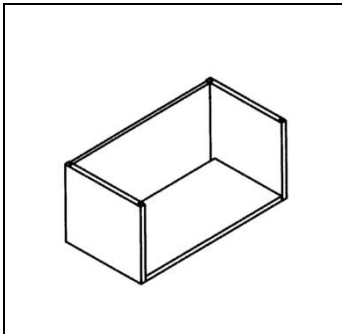
Modul
inkl. Vertikal-Verbindung

Nivellierfüsse

Einzelmodul-System

Die Einzelmodule sind als fertiges Element inkl. Vertikal-Verbinder konzipiert. Allfällige Nivellierfüsse und Abdeckungen müssen separat bestellt werden.

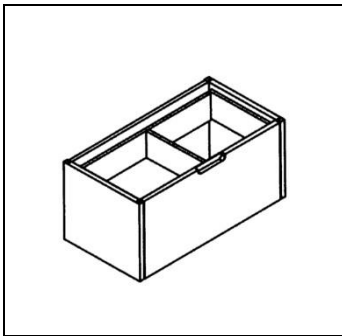
Modul Typ 1



offen mit Rückwand

| Masse / Ausführung | Code | | | KH | SF |
|--|--------|--|--|----|----|
| 812 x 420 x 375 mm | 4.0100 | | | | |
| 812 x 420 x 300 mm | 4.0101 | | | | |
| Option: Verstelltablar inkl. Bohrungen bei Modul | 4.0109 | | | | |

Modul Typ 3



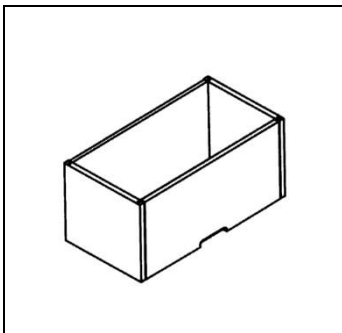
Hängerahmen

| Masse / Ausführung | Code | | KH/KH | SF/SF | KH/ALU |
|-----------------------------|--------|--|-------|-------|--------|
| 1 Hängerahmen 2xA4 VA | | | | | |
| 812 x 420 x 375 mm | 4.0103 | | | | |
| 812 x 420 x 300 mm (1) | 4.0104 | | | | |
| Option: Gegengewicht (2) | 4.0111 | | | | |
| Schloss | 4.0112 | | | | |
| gedämpfter Selbsteinzug | 4.0185 | | | | |

1) Nur Hängemappen Höhe 24 cm möglich.

2) Erforderlich beim Einsatz als oberstes Modul.

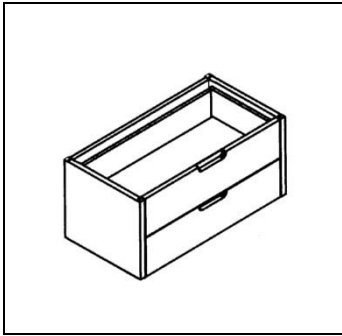
Modul Typ 4



Klappe

| Masse / Ausführung | Code | | KH/KH | SF/SF | KH/ALU |
|----------------------------|--------|--|-------|-------|--------|
| 812 x 420 x 375 mm | 4.0105 | | | | |
| Option: Klappendämpfung | 4.0913 | | | | |
| Schloss | 4.0113 | | | | |

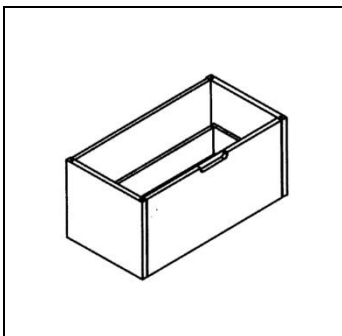
Modul Typ 5



Doppelschublade

| Masse / Ausführung | Code | | KH/KH | SF/SF | KH/ALU |
|------------------------------|--------|--|-------|-------|--------|
| 2 Schubladen A6 VA | | | | | |
| 812 x 420 x 375 mm | 4.0106 | | | | |
| 812 x 420 x 300 mm | 4.0107 | | | | |
| Option: Zentralverschluss | 4.0114 | | | | |
| gedämpfter Selbsteinzug | 4.0186 | | | | |

Modul Typ 6

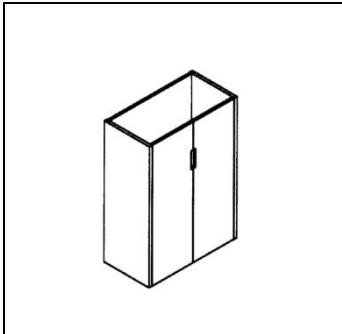


Schublade

| Masse / Ausführung | Code | | KH/KH | SF/SF | KH/ALU |
|---|--------|--|-------|-------|--------|
| 1 Schublade A4 VA | | | | | |
| 812 x 420 x 375 mm | 4.0133 | | | | |
| 812 x 420 x 300 mm (1) | 4.0134 | | | | |
| Option: Gegengewicht (2) | 4.0111 | | | | |
| Schloss | 4.0135 | | | | |
| Einsatz A4 für Hänge- mappen oder Ordner | 4.0163 | | | | |
| gedämpfter Selbsteinzug | 4.0185 | | | | |

1) Einsatz A4 nur für Hängemappen Höhe 24 cm möglich, keine Ordner.
2) Erforderlich beim Einsatz als oberstes Modul.

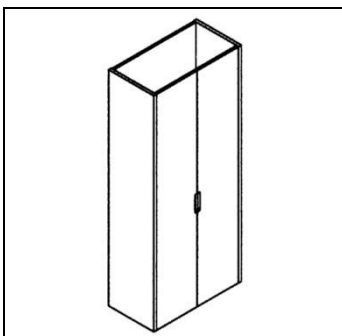
Modul Typ 7



Flügeltüren 3 OH

| Masse / Ausführung | Code | | KH/KH | SF/SFL | KH/ALU |
|--|--------|--|-------|--------|--------|
| 812 x 420 x 1176 mm inkl. 2 Verstelltablare in KH, exkl. Abdeckung | 4.0165 | | | | |
| Option: Schloss | 4.0167 | | | | |

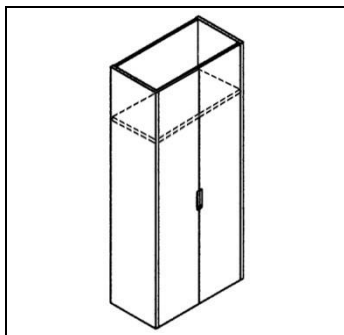
Modul Typ 8



Flügeltüren 5 OH

| Masse / Ausführung | Code | | KH/KH | SF/SF | KH/ALU |
|--|--------|--|-------|-------|--------|
| 812 x 420 x 1938 mm inkl. 4 Verstelltablare in KH, exkl. Abdeckung | 4.0166 | | | | |
| Option: Schloss | 4.0169 | | | | |

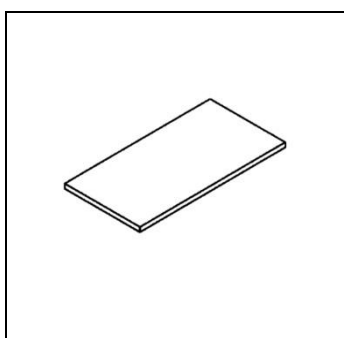
Modul Typ 8



Garderobe

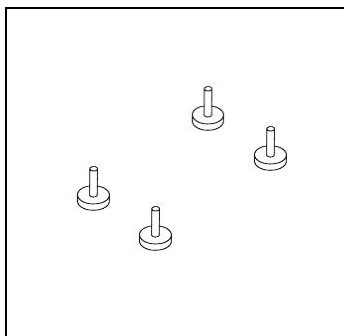
| Masse / Ausführung | Code | | KH/KH | SF/SF | KH/ALU |
|---|--------|--|-------|-------|--------|
| 812 x 420 x 1938 mm Inkl. 1 Tablar in KH mit Garderobenauszug | 4.0909 | | | | |
| Option: Spiegel 760 x 345 mm | 4.0915 | | | | |
| Schirmhalter mit Tropfschale | 4.0916 | | | | |

Abdeckung



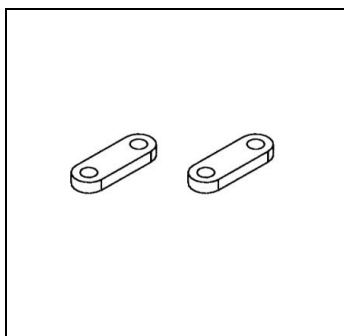
| Masse / Ausführung | Code | KH | SF | BU AH EI | EB NU WE ZE |
|---|--------|----|----|----------|-------------|
| 812 x 420/25 mm | 4.0117 | | | | |
| Option: Schliesssicherung für oberstes Modul in Ver- bindung mit Schloss | 4.0119 | | | | |

Nivellierfüsse



| Masse / Ausführung | Code | | | | Preis |
|--|--------|--|--|--|-------|
| Nivellierfüsse für unterstes Modul 1 Set (4 Stk.) | 4.0120 | | | | |

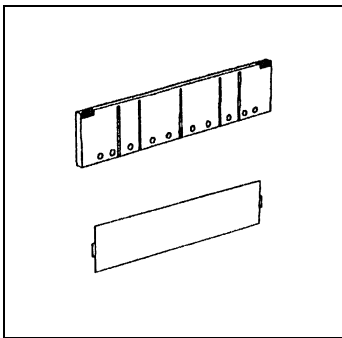
Horizontal-Verbinder



| Masse / Ausführung | Code | | | | Preis |
|---|--------|--|--|--|-------|
| Horizontal-Verbinder 1 Set (2 Stk.) pro Modul | 4.0121 | | | | |
| Zur Verkettung von 2 Einzelmodulen | | | | | |

Organisation Modulsystem

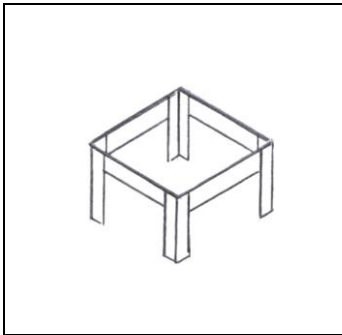
Schubladeneinteilung



| Masse / Ausführung | Code | | | | Preis |
|-----------------------|--------|--|--|--|-------|
| Orgaline-Set | 4.0159 | | | | |
| Trennwand A4 | 4.0154 | | | | |
| Fachteiler A5 | 4.0155 | | | | |
| Fachteiler A6 | 4.0156 | | | | |
| Schrägfach 6-teilig | 4.0153 | | | | |
| Materialschiebeschale | 4.0157 | | | | |
| Schubladen-Set 1 | 4.0210 | | | | |
| Schubladen-Set 2 | 4.0211 | | | | |

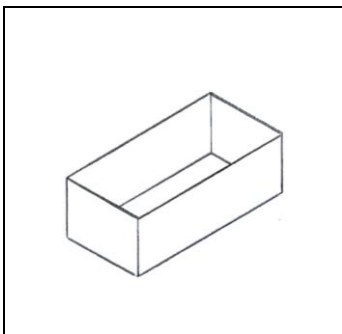
Hinweis: Die Organisation mit Trennwand, Fachteiler und Schwenkblatt erfordert 1 Orgaline-Set pro Schublade

HR-Einsatz



| Masse / Ausführung | Code | | | | Preis |
|--|--------|--|--|--|-------|
| 345 x 345 x 260 mm | 4.0163 | | | | |
| HR-Einsatz 1xA4 zu Modul Typ 6 / SU A4, Kunststoff schwarz | | | | | |
| für Hängemappen oder Ordner | | | | | |

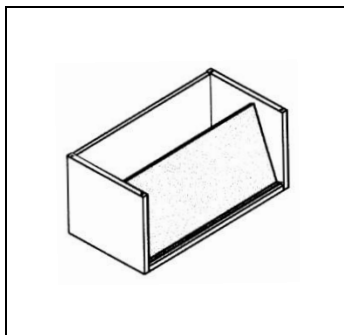
Rahmen



| Masse / Ausführung | Code | | | | Preis |
|--|--------|--|--|--|-------|
| 670 x 327 x 270 mm | 4.0917 | | | | |
| zu Modul Typ 6 / SU A4, Stahlblech schwarz pulverbeschichtet | | | | | |
| Trennsteg für Hängemappen (1) oder Ordner (2) | 4.0918 | | | | |

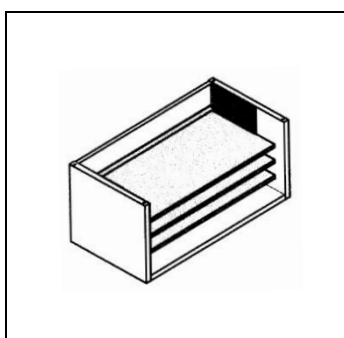
1) Für Hängemappen 2xA4: 2 Trennstege notwendig
2) Für Ordner: 1 Trennsteg pro Ordner / max. 8 Ordner

Schrägtablar



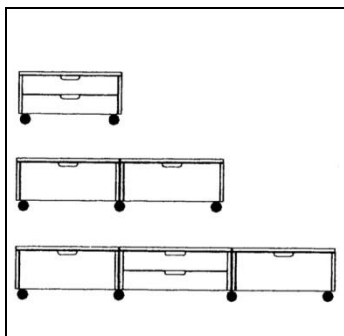
| Masse / Ausführung | Code | | | | Preis |
|--|--------|--|--|--|-------|
| 744 x 346 mm Aluminium natur eloxiert, klappbar zu Modul Typ 1 (375 mm) | 4.0129 | | | | |

Aluminiumtablar



| Masse / Ausführung | Code | | | | Preis |
|---|--------|--|--|--|-------|
| 1 Tablar natur eloxiert, 744 x 346 mm inkl. 2 Führungsseiten zu Modul Typ 1 (375 mm) | 4.0130 | | | | |
| Zusatztablar | 4.0131 | | | | |

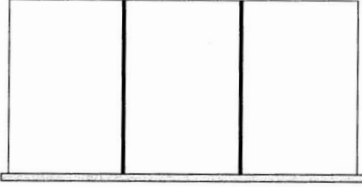
Rollen zu Modul



| Masse / Ausführung | Code | | | weich | hart |
|-----------------------------------|--------|--|--|-------|------|
| Rollensatz Ø 80 mm / H. 110 mm | | | | | |
| 4 Rollen | 4.0136 | | | | |
| 6 Rollen | 4.0137 | | | | |
| 8 Rollen | 4.0138 | | | | |
| Gegengewicht für SU / HR | 4.0111 | | | | |
| Höhe max. 3 Module | | | | | |

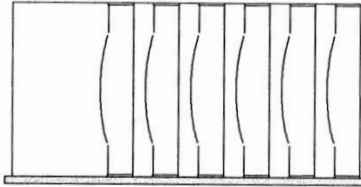
Einrichtungsbeispiele Schubladen

Schubladen-Set 1



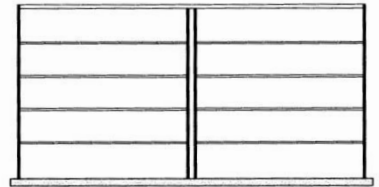
- 1 Orgaline-Set
- 2 Trennwand A4

Modul Typ 5 / 300 / 375



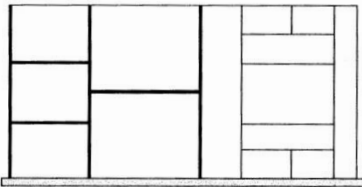
- 1 Schrägfach 6-teilig

Modul Typ 6 / 300 / 375



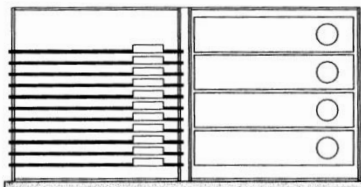
- 1 Orgaline-Set
- 4 Trennwand A4
- 8 Schwenkblatt A4 quer

Schubladen-Set 2



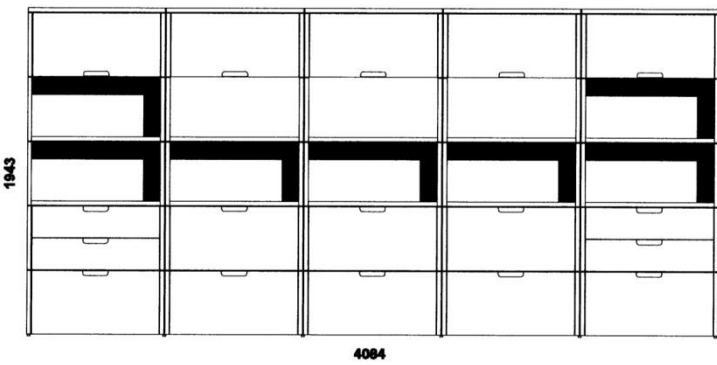
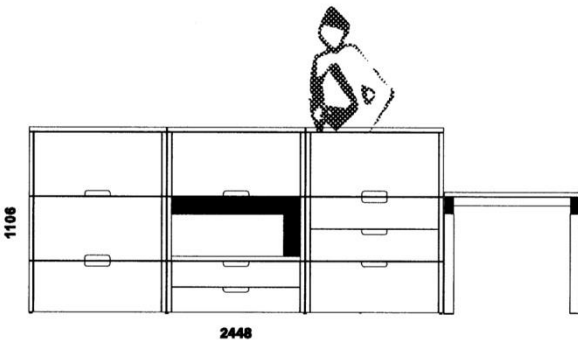
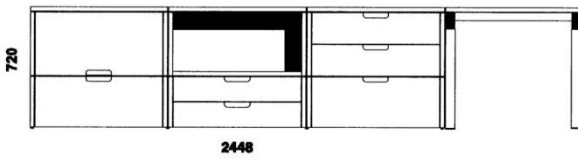
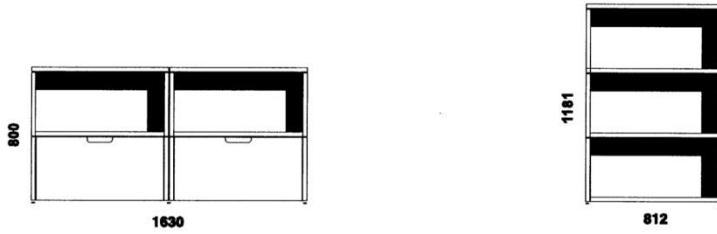
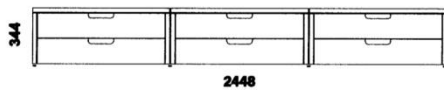
- 1 Orgaline-Set
- 3 Trennwand A4
- 2 Fachteiler A6
- 1 Fachteiler A5
- 1 Materialschiebeschale

Modul Typ 6 / 375



- 2 Einsatz A4 für Hängemappen oder Ordner

Kombinationsbeispiele Modulsystem



Rollcontainer

Ausführung

Ausführungsvarianten und Farbkonzept siehe Modulsystem.

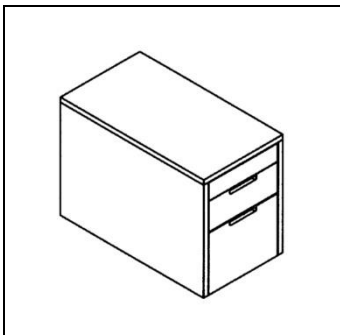
Standfüsse

Optional sind anstelle von Rollen auch Standfüsse lieferbar (bei Bestellung angeben).

Verschliessung

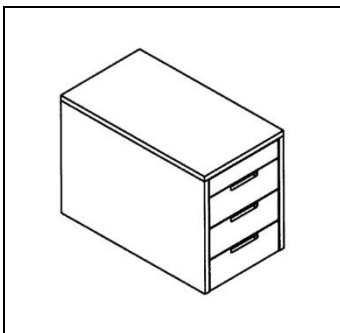
Die Verschliessung ist optional. Als Standard werden Lehmann-Wechselzylinder eingesetzt.

Rollcontainer Typ 1



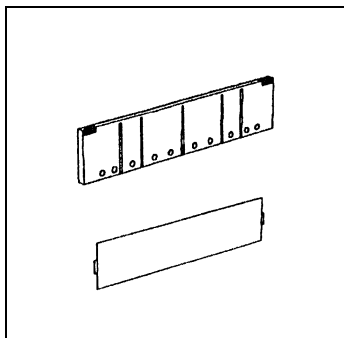
| Masse / Ausführung | Code | | KH/KH | SF/SF | KH/ALU |
|---------------------------------------|--------|--|-------|-------|--------|
| 442 x 800 x 592 mm | 4.0150 | | | | |
| 1 Materialschieber EA A9 | | | | | |
| 1 Schublade EA A6 | | | | | |
| 1 Schublade mit Hängerahmen 2xA4 / VA | | | | | |
| Option: | | | | | |
| Zentralverschluss | 4.0152 | | | | |
| gedämpfter Selbsteinzug | 4.0187 | | | | |

Rollcontainer Typ 2



| Masse / Ausführung | Code | | KH/KH | SF/SF | KH/ALU |
|--------------------------|--------|--|-------|-------|--------|
| 442 x 800 x 592 mm | 4.0151 | | | | |
| 1 Materialschieber EA A9 | | | | | |
| 3 Schublade EA A6 | | | | | |
| Option: | | | | | |
| Zentralverschluss | 4.0152 | | | | |
| gedämpfter Selbsteinzug | 4.0187 | | | | |

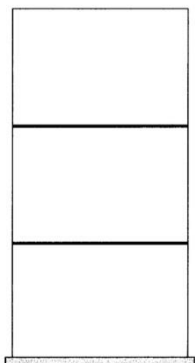
Schubladeneinteilung Rollcontainer



| Masse / Ausführung | Code | | | | |
|---------------------|--------|--|--|--|--|
| Trennwand A4 | 4.0160 | | | | |
| Fachteiler A5 | 4.0161 | | | | |
| Fachteiler A6 | 4.0162 | | | | |
| Schrägfach 6-teilig | 4.0153 | | | | |
| Schubladen-Set 1 | 4.0230 | | | | |
| Schubladen-Set 2 | 4.0231 | | | | |

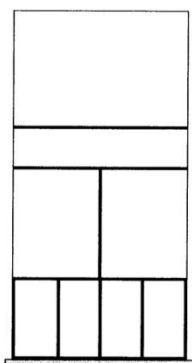
Einrichtungsbeispiele

Schubladen-Set 1

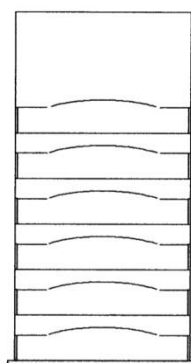


2 Trennwand A4

Schubladen-Set 2



4 Trennwand A4
3 Fachteiler A6
1 Fachteiler A5



1 Schrägfach 6-teilig

Identi AG
Büromöbelsysteme

Entwicklung,
Produktion, Vertrieb

Bionstrasse 5
CH-9015 St. Gallen
T 071 311 27 27

www.identi.ch
info@identi.ch

IDENTI