

# dinamica

lift (stromlos)



## Technische Spezifikationen

04 / 2023

## Inhaltsverzeichnis

Allgemeine Hinweise	3
Sitz-Stehtisch Lift mit Gasfederverstellung	4
Funktionselemente	6
Organisationselemente 3. Ebene	8
Besprechungstisch mit Zentralfuss	9
Mediaboxen	10

Modell- und Ausführungsänderungen bleiben vorbehalten.

## Allgemeine Hinweise

<b>Ausführung Untergestell</b>	Standard Option	weiss, silber, schwarz pulverbeschichtet Sonderfarben NCS und RAL auf Anfrage möglich
<b>Preisklasse / Ausführung Tischplatten</b>	1      KH	Kunstharz, 25 mm
	2      VK FE BU	Vollkern weiss, Kante schwarz, 12 mm Fenix NTM, 23 mm Buche furniert, natur lackiert, 25 mm
	3      LI AH EI	Linoleum, Kante ABS schwarz, 24 mm Ahorn furniert, natur lackiert, 25 mm Eiche furniert, natur lackiert, 25 mm
	4      VK-LI	Vollkern, Kante schwarz, Linoleum, 14 mm
	5      EB NU WE ZE KI	Elsbeer furniert, natur lackiert, 25 mm Nussbaum furniert, natur lackiert, 25 mm Wenge furniert, natur lackiert, 25 mm Zebrano furniert, natur lackiert, 25 mm Kirschbaum furniert, natur lackiert, 25 mm
<b>Farbkonzept</b>	Kunstharz (KH)	KH 100 weiss KH 105 hellgrau KH 115 dunkelgrau
	Linoleum (LI)	LI 4166 charcoal LI 4172 mauve LI 4176 mushroom LI 4175 pebble LI 4132 ash
	Fenix (FE)	FE 0029 bianco malé FE 0725 grigio efeso FE 0718 grigio Londra FE 0717 castoro ottawa FE 0724 grigio bromo FE 0720 nero ingo
<b>Sonderausführungen</b>	Optional sind individuelle Materialien und Farben sowie jedes andere geeignete Holz, natur oder gebeizt sowie Kunstharz-Decor, MDF pulverbeschichtet, etc. lieferbar.  Ergänzend sind bei Kunstharz- und furnierten Oberflächen auch dünnere Plattenstärken als 25 mm erhältlich.	
<b>Tischplatten Formen</b>	Das Standard-Angebot beinhaltet rechteckige Tischplatten mit geraden Kanten. Auf Wunsch sind auch Freiformen möglich.	
<b>Masse Untergestell</b>	Die Breite des Plattenrahmens beträgt 1600 mm, unabhängig der Tischplatten-grösse, beidseitig in Verbindung mit einem T-Fuss.	

## Sitz-Steh Tisch Lift mit Gasfederverstellung Höhe 720 – 1200 mm

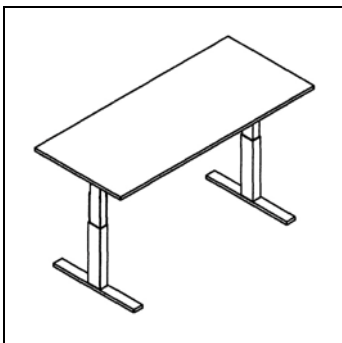
Einzelstisch komplett, stufenlose Höhenverstellung mit stromloser Gasfedertechnologie. Verstellbereich 720 – 1200 mm mit Einfachteleskop-Führung. Innensäule glanzverchromt. Bedienung mit Handschalter auf/ab. Tischplatte fix. Hubkraft inkl. Tischplatte max. 100 kg. Fussausleger mit stirnseitiger Abschlusskappe bombiert, schwarz.

**Die Gasfederstärke muss bei Bestellung angegeben werden. Sie ist abhängig von der Gewichtsbelastung des Tisches (CPU, Bildschirm, 3. Ebene etc.) und wird mit dem Gasfederkonfigurator dinamica ermittelt. Empfehlenswert ist die optionale Hubkräfteeinstellung.**

Optional verschiedene Organisations- und Funktionselemente.

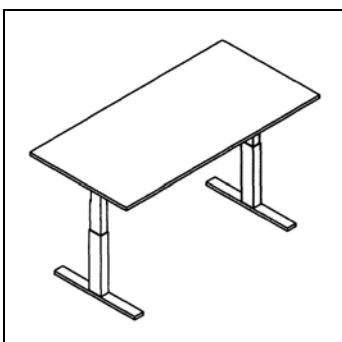
Optional sind auch Duotisch-Lösungen für den Objektbereich lieferbar.

### Einzelstisch rechteckig / Tiefe 800 mm



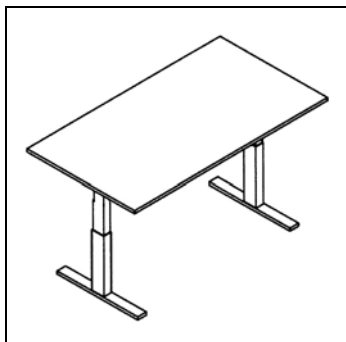
Masse / Ausführung	Code	KH	VK FE BU	LI AH EI	VK-LI	EB NU WE
1600 x 800 mm	4.2201					
1800 x 800 mm	4.2202					
2000 x 800 mm	4.2203					
2200 x 800 mm	4.2204					
2400 x 800 mm	4.2205					
1750 x 750 mm	4.2227					

### Einzelstisch rechteckig / Tiefe 900 mm



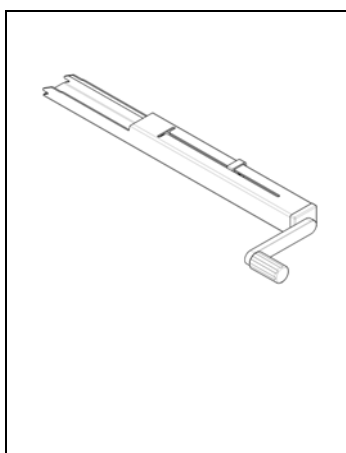
Masse / Ausführung	Code	KH	VK FE BU	LI AH EI	VK-LI	EB NU WE
1600 x 900 mm	4.2206					
1800 x 900 mm	4.2207					
2000 x 900 mm	4.2208					
2200 x 900 mm	4.2209					
2400 x 900 mm	4.2210					

## Einzeltisch rechteckig / Tiefe 1000 mm



Masse / Ausführung	Code	KH	VK FE BU	LI AH EI	VK-LI	EB NU WE
1600 x 1000 mm	4.2211					
1800 x 1000 mm	4.2212					
2000 x 1000 mm	4.2213					
2200 x 1000 mm	4.2214					
2400 x 1000 mm	4.2215					

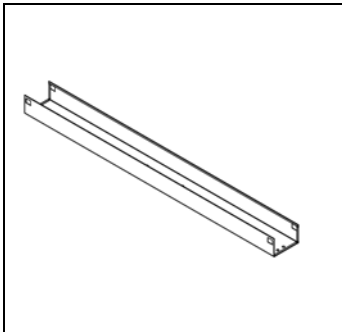
## Hubkraftregelung



Masse / Ausführung	Code					
Modul zur Verstellung der Hubkraft mit Belastungsspielraum von ca. 30 kg	4.2216					
inkl. Handkurbel bei TPL Tiefe 800 mm und bei restlichen Tiefen erfolgt die Einstellung mit Schraubenzieher						

# Funktionselemente

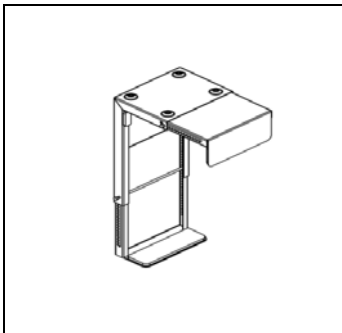
## Kabelkanal



## Typ Elektromotor / Lift

Masse / Ausführung	Code			weiss	schwarz	silber
1430x125x80 mm beidseitig abklappbar  Stahlblech pulver- beschichtet	4.2042					

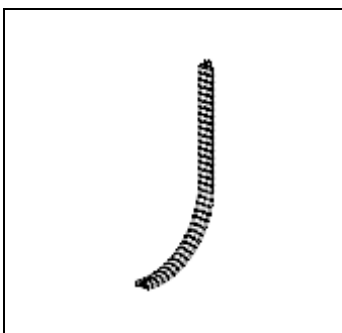
## CPU - Halter



## Typ Lift / 4-Fuss

Masse / Ausführung	Code					schwarz
Montage unter Tischplatte, Höhe und Tiefe verstellbar  Stahlblech pulver- Beschichtet (3 kg)	4.2229					

## Kabelkette



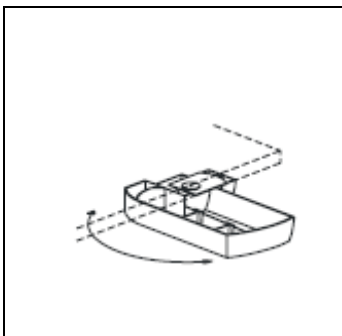
Masse / Ausführung	Code					
Vertikale Kabelführung vom Kabelkanal zum Boden  L 1300 mm  Kunststoff schwarz	4.2043					

## Steckdosenleiste



Masse / Ausführung	Code					
5 x T13 inkl. Anschlusskabel 3 m, magnetisch	4.2044					
Kunststoff schwarz						

## Stiftschale



Masse / Ausführung	Code					
310x140x46 mm	4.2069					
schwenkbar, zur flexiblen Montage unter Tischplatte						
Kunststoff schwarz						

## Utensilienauszug



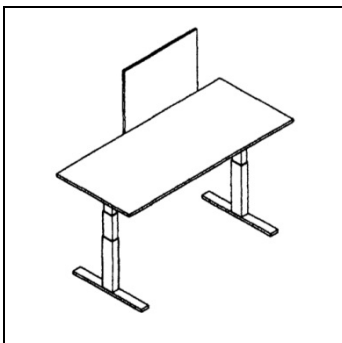
Masse / Ausführung	Code					schwarz
221 x 263/45 mm	4.1100					
405 x 263/45 mm	4.1101					
Stahlblech pulver- beschichtet, inkl. Schloss und Filzeinlage						
zur Montage unter Tischplatte						

## Organisationselemente 3. Ebene

### Akustikwand

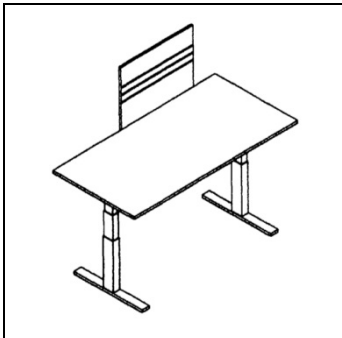
Ergänzend zu den Standard-Sichtblenden sind mit «acustica» auch schallabsorbierende Ausführungen in Stoff lieferbar. Zusätzlich sind Individuallösungen möglich.

### Sichtblende



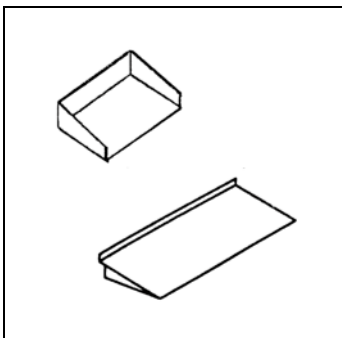
Masse / Ausführung	Code			KH	BU AH EI	EB NU WE
800 x 400/19 mm	4.2080					
1600 x 400/19 mm	4.2081					
1800 x 400/19 mm	4.2082					
2000 x 400/19 mm	4.2083					
2200 x 400/19 mm	4.2084					
2400 x 400/19 mm	4.2085					
inkl. Adaption						

### Sichtblende einseitig mit Organisationsschienen



Masse / Ausführung	Code			KH	BU AH EI	EB NU WE
800 x 400/19 mm	4.2086					
1600 x 400/19 mm	4.2087					
1800 x 400/19 mm	4.2088					
2000 x 400/19 mm	4.2089					
2200 x 400/19 mm	4.2090					
2400 x 400/19 mm	4.2091					
inkl. Adaption						

### Ablage zu Sichtblende



Masse / Ausführung	Code				schwarz	silber
Formularablage 320 x 220 mm, A4 quer	4.0067					
Ablagetablet 600 x 300 mm	4.0068					
Stahlblech						



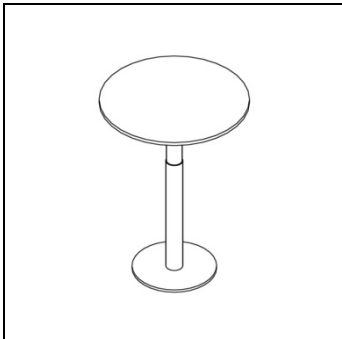
## Besprechungstisch mit Zentralfuss

Das Programm umfasst runde und quadratische Tischplatten in Verbindung mit einem Zentralfuss, hydraulisch höhenverstellbar mit Handauslöser.

Fussplatte: Stahl schwarz pulverbeschichtet  
 FuSSsäule: Stahl weissalu RAL 9006 pulverbeschichtet

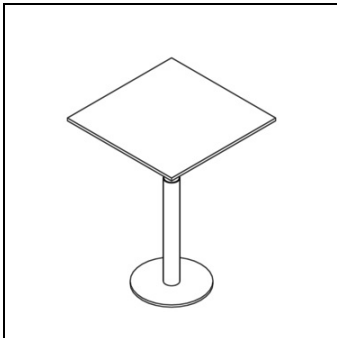
**Option: Individuelle Dimensionen und Farben möglich, insbesondere Säule glanz- und mattverchromt.**

### Besprechungstisch rund, Höhe verstellbar 720 – 1160 mm



Masse / Ausführung	Code	KH	VK FE BU	LI AH EI	VK-LI	EB NU WE
Ø 800 mm	4.2409					
Ø 900 mm	4.2410					
Ø 1000 mm	4.2411					

### Besprechungstisch quadratisch, Höhe verstellbar 680 – 1100 mm



Masse / Ausführung	Code	KH	VK FE BU	LI AH EI	VK-LI	EB NU WE
800 x 800 mm	4.2418					
900 x 900 mm	4.2419					
1000 x 1000 mm	4.2420					

## Mediaboxen

Identi bietet für das Programm dinamica verschiedenste Lösungen im Bereich der Kommunikationselektronik, insbesondere für Besprechungstische. Das Angebot richtet sich nach den effektiven Bedürfnissen und wird individuell konfiguriert. Es beinhaltet alle Möglichkeiten für das Energie- und Datenmanagement in verschiedensten Ausführungen und Oberflächen.

Die nachfolgenden Mediaboxen präsentieren dabei eine standardisierte Auswahl inkl. Anschlusskabel 3 m. Die Elektrifizierung erfolgt jeweils bauseits. Für individuelle Lösungen unterbreiten wir gerne eine Offerte.

### Mediabox Typ A



Masse / Ausführung	Code					
Länge 230 mm  Flexibler Tischaufsatz, Alu eloxiert / schwarz  2xT13 2xUSB (A+A)	4.1076					

### Mediabox Typ B



Masse / Ausführung	Code					
241 x 73 mm  Eingebaut in Tischplatte, schwarz  1xT13 1xRJ45 Cat6 2xUSB (A+C)	4.1077					

### Mediabox Typ C



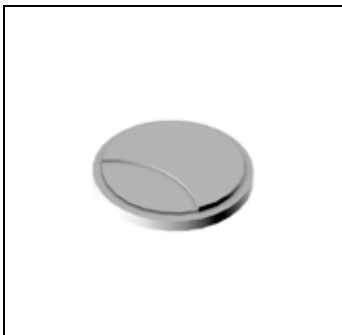
Masse / Ausführung	Code					
248 x 151 mm  Eingebaut in Tischplatte, inkl. Klappdeckel u. Bürstendichtung silbergrau  3xT13 2xUSB (A+C)	4.1078					

## Mediabox Typ D



Masse / Ausführung	Code					
Ø 86 mm Höhe 95 mm  Eingebaut in Tischplatte, versenkbar per Knopfdruck  1xT13 2xUSB (A+A)	4.1079					

## Kabeldurchlass



Masse / Ausführung	Code					
Ø 60 mm inkl. Abdeckung  Eingebaut in Tischplatte, Position wählbar  Kunststoff schwarz	4.1080					

**Identi AG**  
**Büromöbelsysteme**

Entwicklung,  
Produktion, Vertrieb

Bionstrasse 5  
CH-9015 St. Gallen  
T 071 311 27 27

[www.identi.ch](http://www.identi.ch)  
[info@identi.ch](mailto:info@identi.ch)

**IDENTI**