

dinamica solo

Sitz-Stehtisch



Technische Spezifikationen

04 / 2023

Sitz-Steh Tisch solo mit Gasfederverstellung Höhe 750 – 1165 mm

All-in-One Einzeltisch komplett, stufenlose Höhenverstellung mit stromloser Gasfedertechnologie. Verstellbereich 750 - 1165 mm mit Einfachteleskop-Führung. Bedienung mit Fussauslöser. Höhenverstellung mit Whiteboard-Aufsatz 1190 - 1605 mm. Tischplatte neigbar -7° für Arbeitsplatz, +83° für Whiteboard, Neigungsauslöser mit Ent-/Verriegelung. Hubkraft inkl. Tischplatte mit dynamischer Gewichtsbelastung max. 25 kg. Untergestell mit Kantenschutz auf arretierbaren, harten Doppelrollen.

Ausführung / Farbkonzept Tischplatten:	KH	Kunstharz, Kante ABS, 22 mm, Ecken allseitig gerade, Farben weiss, hellgrau, staubgrau
	VK	Vollkern weiss, Kante schwarz, 12 mm, Ecken allseitig mit Rundung R=25 mm
	VK-LI	Vollkern, Kante schwarz, Linoleum, 14 mm, Ecken allseitig mit Rundung R=25 mm, Lino-Farben analog Farbkonzept dinamica
Farbkonzept Untergestell:		weiss, schwarz pulverbeschichtet

Optional sind individuelle Materialien und Farben sowie jedes andere geeignete Holz, natur oder gebeizt sowie Kunstharz-Decor, MDF pulverbeschichtet, etc. lieferbar.

Einzeltisch rechteckig / Tiefe 600 mm



Masse / Ausführung	Code				KH	VK	VK-LI
800 x 600 mm	4.3001						
900 x 600 mm	4.3002						
1000 x 600 mm	4.3003						
Optionen: weiche Rollen	4.3013						
Standfüsse	4.3014						

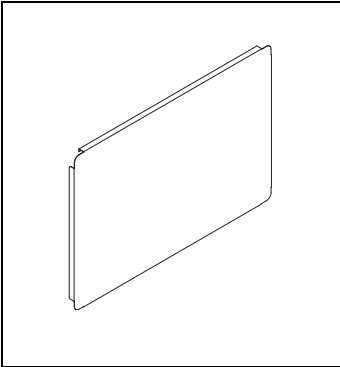
Einzeltisch rechteckig / Tiefe 700 mm



Masse / Ausführung	Code				KH	VK	VK-LI
800 x 700 mm	4.3004						
900 x 700 mm	4.3005						
1000 x 700 mm	4.3006						
Optionen: weiche Rollen	4.3013						
Standfüsse	4.3014						

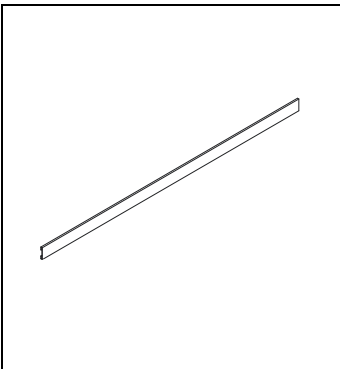
Modell- und Ausführungsänderungen bleiben vorbehalten.

Whiteboard



Masse / Ausführung	Code					
1060 x 720 mm passend zu allen Tischformaten und zur Wandmontage Stahl 1 mm weiss spezialbeschichtet beschreibbar, magnethaftend	4.3007					

Wandleiste



Masse / Ausführung	Code					
L = 960 mm L = 2000 mm zur verdeckten Wandmontage für Whiteboard Stahl spezialbe- schichtet, weiss, magnethaftend	4.3008 4.3009					

Zubehör Whiteboard

Stifthalter mit Markern



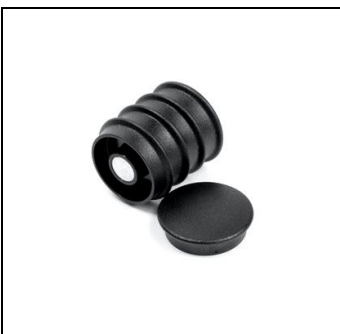
Masse / Ausführung	Code					
magnetisch, inkl. Stifte-Set 4-teilig (schwarz, rot, blau, grün) Acrylglas	4.3010					

Tafelwischer



Masse / Ausführung	Code					
für Whiteboard, magnetisch, mit dickem Spezialvlies (austauschbar) Kunststoff grau	4.3011					

Magnet



Masse / Ausführung	Code					
Set 5-teilig, rund, schwarz, Ø 33 mm Neodym schwarz	4.3012					

Identi AG
Büromöbelsysteme

Entwicklung,
Produktion, Vertrieb

Bionstrasse 5
CH-9015 St. Gallen
T 071 311 27 27

www.identi.ch
info@identi.ch

IDENTI