

eco



Technische Spezifikationen

04 / 2023

IDENTI

Inhaltsverzeichnis

Allgemeine Hinweise	3
Arbeitstische / Besprechungstische	4
Rollcontainer	6
Apothekerschrank	9
Rollladenschrank	10
Schiebetürenschrack	12
Regalsystem offen	14
Flügeltürschrack	16
Locker	18
Besprechungstische Zentralfuss	21

Modell- und Ausführungsänderungen bleiben vorbehalten.

Allgemeine Hinweise

Das Programm Identi eco überzeugt durch ein hervorragendes Preis-Leistungsverhältnis und erfüllt sämtliche Funktionen, die an einen modernen Arbeitsplatz gestellt werden.

Das Sortiment beinhaltet Arbeits- und Besprechungstische, Rollcontainer, Apothekerschrank, Rollladenschrank, Locker, Schiebetürschrank und ein Regalsystem. Auf Anfrage sind weitere Möbeltypen lieferbar wie z.B. Registraturschränke, Garderoben, Theken etc.

Material- und Farbkonzept

Das Programm eco ist als Standard in folgenden Ausführungen KH beschichtet erhältlich:

Uni-Farben

KH 800 signalweiss
KH 805 grauweiss
KH 810 hellgrau
KH 815 alugrau
KH 820 sandbeige
KH 825 schwarz
KH 830 anthrazit
KH 835 basalt

Dekor-Farben

Optional sind auch verschiedene Dekor-Holzoberflächen erhältlich.

Sockel-Farben

Farben Stahlsockel für das gesamte Stauraumsystem:

UG 900 weiss struktur
UG 905 silber métallic
UG 910 anthrazit métallic
UG 915 schwarz struktur

Rollladenfront

RF 800 signalweiss
RF 810 hellgrau
RF 830 anthrazit
RF 840 mattchrom

Zentralfuss Besprechungstisch

Fussplatten und Fusssäulen rund bzw. quadratisch in folgenden Farben:

UG 900 weiss struktur
UG 905 silber métallic
UG 910 anthrazit métallic
UG 915 schwarz struktur

Sonderausführungen

Optional sind die Uni-Farben mit den Dekor-Holzoberflächen im Bereich Gehäuse, Front und Abdeckung kombinierbar.

Arbeitstische / Besprechungstische

Komplette Tische mit Fixhöhe 720 mm. Tischplatte fix in Kunstharz beschichtet 25 mm.
4-Fuss-Untergestell in Stahl pulverbeschichtet. Eckfuss 30x30 mm, inkl. Nivelliergleiter +/- 10 mm.

Tischplatten Uni-Farben

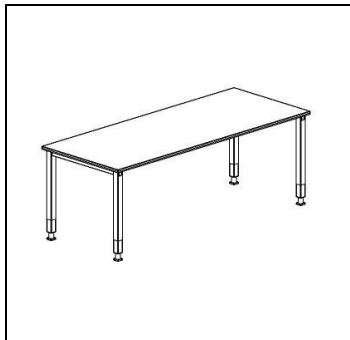
- KH 800 signalweiss
- KH 805 grauweiss
- KH 810 hellgrau
- KH 815 alugrau
- KH 820 sandbeige
- KH 825 schwarz
- KH 830 anthrazit
- KH 835 basalt

Tischplatten Decor-Farben Optional sind auch verschiedene Decor-Holzoberflächen erhältlich.

Untergestell-Farben

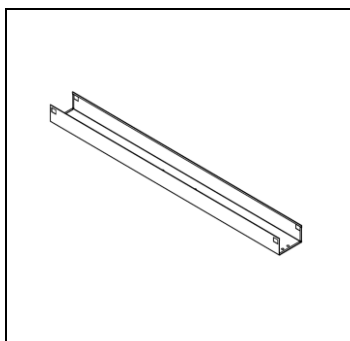
- UG 900 weiss struktur
- UG 905 silber métallic
- UG 910 anthrazit métallic
- UG 915 schwarz struktur

Tisch



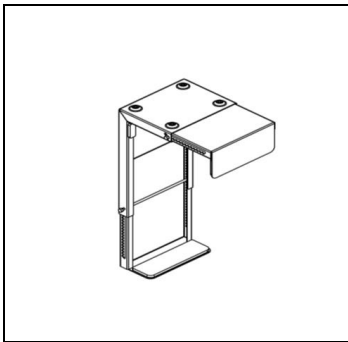
Masse / Ausführung	Code						KH
800 x 800 mm	5.0001						
1000 x 800 mm	5.0002						
1200 x 800 mm	5.0003						
1600 x 800 mm	5.0004						
1800 x 800 mm	5.0005						
2000 x 800 mm	5.0006						

Kabelkanal



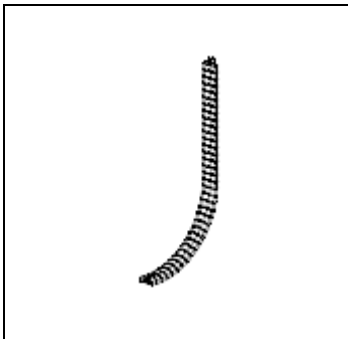
Masse / Ausführung	Code						
1600 (1200 mm)	5.0030						
1800 (1400 mm)	5.0031						
2000 (1600 mm)	5.0032						
Montage unter Tischplatte, klappbar Farbe analog Tischgestell							

CPU-Halter



Masse / Ausführung	Code						schwarz
Höhe und Tiefe verstellbar	5.0036						
Montage unter Tischplatte							
Stahl pulverbeschichtet							

Kabelkette



Masse / Ausführung	Code						
Vertikale Kabelführung	5.0037						
Montage unter Tischplatte							
Kunststoff schwarz							

Steckdosenleiste

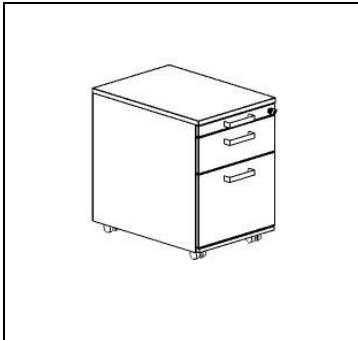


Masse / Ausführung	Code						
5 x T13 inkl. Anschlusskabel 3 m, magnetisch	5.0038						
Kunststoff schwarz							

Rollcontainer

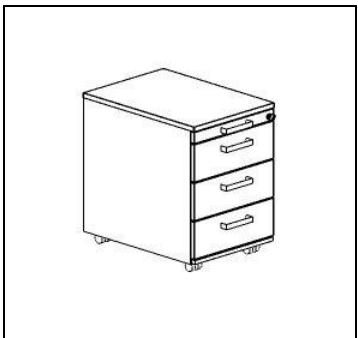
- Ausführung** Gehäuse und Front in Kunstharz beschichtet 19 mm mit 2 mm ABS-Laserkante. Bügelgriff mattverchromt bzw. ohne Bügelgriff und seitlichen Greifprofilen. Inkl. Zentralverschluss, gedämpfter Selbsteinzug, Auszugssperre und Gegengewicht.
- Material- und Farbkonzept** Siehe allgemeine Hinweise Seite 3.
- Griffe** Optional sind zum Standard-Bügelgriff auch andere Modelle und Farben lieferbar.
- Verschliessung** Lehmann-Wechselzylinder
- Standfüsse** Optional sind anstelle von Rollen auch Standfüsse lieferbar.

Rollcontainer Typ 1 / Tiefe 600



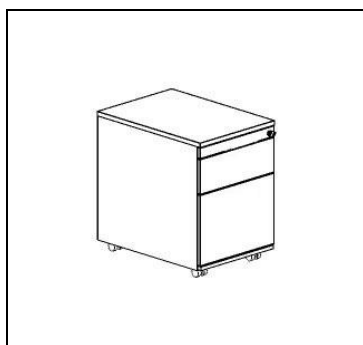
Masse / Ausführung	Code				KH
430 x 600 x 586 mm mit Bügelgriff	5.0100				
1 Materialschieber EA A9 1 Schublade EA A6 1 Hängerahmen 1xA4/VA					
Option: Standfüsse	5.0104				

Rollcontainer Typ 2 / Tiefe 600



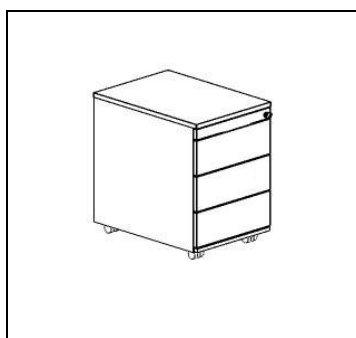
Masse / Ausführung	Code				KH
430 x 600 x 586 mm mit Bügelgriff	5.0101				
1 Materialschieber EA A9 3 Schubladen EA A6					
Option: Standfüsse	5.0104				

Rollcontainer Typ 1 / Tiefe 600



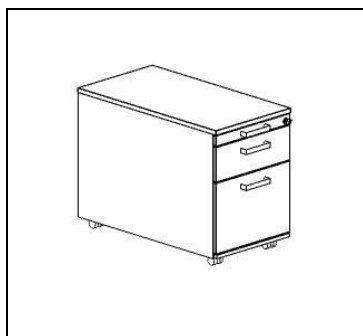
Masse / Ausführung	Code				KH
430 x 600 x 586 mm Greifprofile seitlich	5.0100				
1 Materialschieber EA A9 1 Schublade EA A6 1 Hängerahmen 1xA4/VA					
Option: Standfüsse	5.0104				

Rollcontainer Typ 2 / Tiefe 600



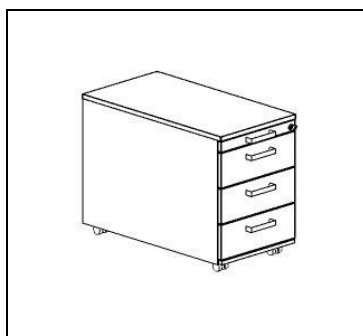
Masse / Ausführung	Code				KH
430 x 600 x 586 mm Greifprofile seitlich	5.0101				
1 Materialschieber EA A9 3 Schubladen EA A6					
Option: Standfüsse	5.0104				

Rollcontainer Typ 1 / Tiefe 800



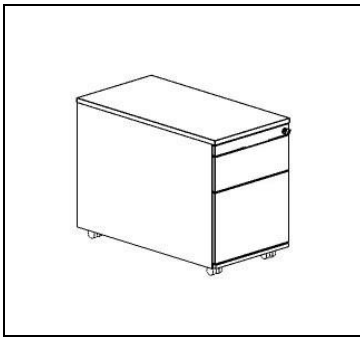
Masse / Ausführung	Code				KH
430 x 800 x 586 mm mit Bügelgriff	5.0102				
1 Materialschieber EA A9 1 Schublade EA A6 1 Hängerahmen 2xA4/VA					
Option: Standfüsse	5.0104				

Rollcontainer Typ 2 / Tiefe 800



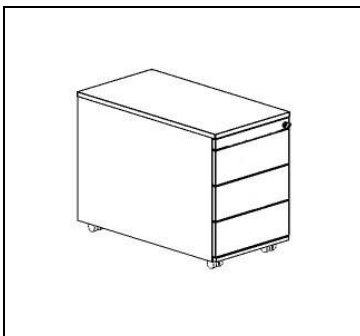
Masse / Ausführung	Code				KH
430 x 800 x 586 mm mit Bügelgriff	5.0103				
1 Materialschieber EA A9 3 Schubladen EA A6					
Option: Standfüsse	5.0104				

Rollcontainer Typ 1 / Tiefe 800



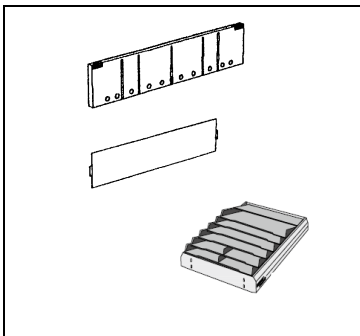
Masse / Ausführung	Code				KH
430 x 800 x 586 mm Greifprofile seitlich	5.0102				
1 Materialschieber EA A9 1 Schublade EA A6 1 Hängerahmen 2xA4/VA					
Option: Standfüsse	5.0104				

Rollcontainer Typ 2 / Tiefe 800



Masse / Ausführung	Code				KH
430 x 800 x 586 mm Greifprofile seitlich	5.0103				
1 Materialschieber EA A9 3 Schubladen EA A6					
Option: Standfüsse	5.0104				

Schubladeneinteilung



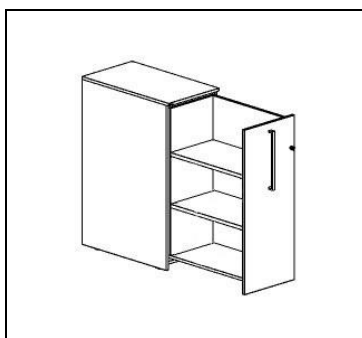
Masse / Ausführung	Code				
Trennwand A4	5.0130				
Fachteiler A5 (220 mm)	5.0131				
Schrägfach 6-teilig	5.0133				

Apothekerschrank

Gehäuse und Front in Kunstharz beschichtet 19 mm mit ABS-Laserkante 2 mm. Auszug rollengeführt inkl. Höhenverstellung. Inkl. Sichrückwand, abschliessbar. Front mit Bügelgriff mattverchromt. Gedämpfter Selbsteinzug.

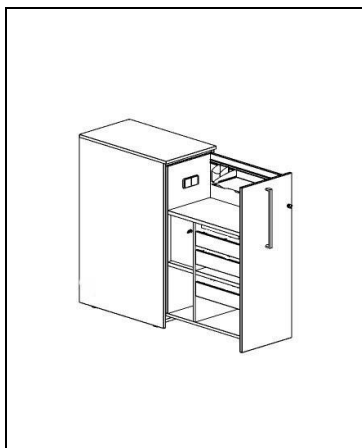
Material- und Farbkonzept	Siehe allgemeine Hinweise Seite 3.
Griffe	Optional sind zum Standard-Bügelgriff auch andere Modelle und Farben lieferbar
Verschliessung	Lehmann-Wechselzylinder
Dimensionen	Ergänzend zum Standardangebot sind optional weitere Dimensionen lieferbar.

Apothekerschrank 3 OH



Masse / Ausführung	Code				KH
440 x 800 x 1200 mm					
Auszug mit 2 Zwischenböden und Rückwand, inkl. Funktionsschiene					
Typ rechts	5.0200				
Typ links	5.0201				

Einbauteile



Masse / Ausführung	Code				
Ablageschale A4 quer	5.0230				
Stifte-Box	5.0231				
Schublade 1x A6	5.0232				
HR-Auszug 1xA4/Rest	5.0233				
Mediabox (1x T13, 1x RJ45, 1x USB)	5.0234				
Materialschieber (Montage unter Tablar)	5.0235				

Rollladenschrank

Quer-Rollladenschrank Gehäuse Kunstharz beschichtet 19 mm mit ABS-Laserkante 2 mm. Rollladen in Kunststoff farbgleich mit vertikaler Griffleiste, Lamellenbreite 18 mm, inkl. Sichrückwand, Tablare in Kunstharz. Inkl. Schloss, rechts schliessend. Stahlsockel Höhe 40 mm, nivellierbar +15 mm. Sämtliche Typen sind ausrüstbar mit Hängerahmen und Materialschubladen.

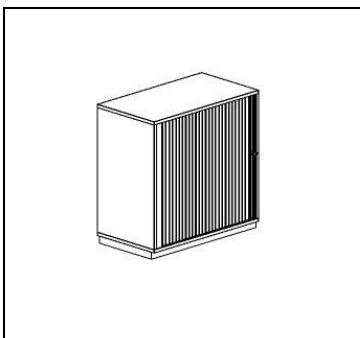
Material- und Farbkonzept Siehe allgemeine Hinweise Seite 3.

Verschliessung Lehmann-Wechselzylinder

Dimensionen Ergänzend zum Standardangebot sind optional weitere Dimensionen lieferbar.

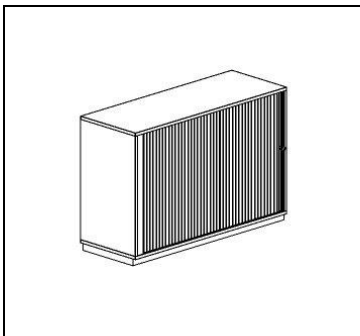
Akustik Optional sind schallabsorbierende Rückwände lieferbar.

Breite 800 mm / 2 OH



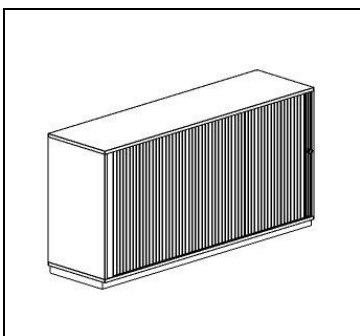
Masse / Ausführung	Code				KH
800 x 440 x 790 mm inkl. 1 Tablar	5.0400				
Optionen: Hängerahmen 1x A4/Rest Gegengewicht	5.0430 5.0431				

Breite 1200 mm / 2 OH



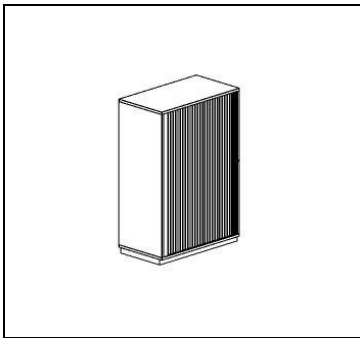
Masse / Ausführung	Code				KH
1200 x 440 x 790 mm inkl. 1 Tablar	5.0401				
Optionen: Hängerahmen 2x A4/Rest Gegengewicht	5.0432 5.0431				

Breite 1600 mm / 2 OH



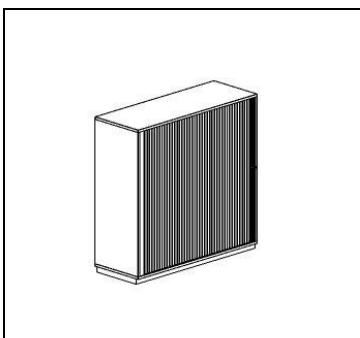
Masse / Ausführung	Code				KH
1600 x 440 x 790 mm inkl. 2 Tablare und 1 Mittelwand	5.0402				
Optionen: Hängerahmen 1x A4/Rest Gegengewicht	5.0433 5.0431				

Breite 800 mm / 3 OH



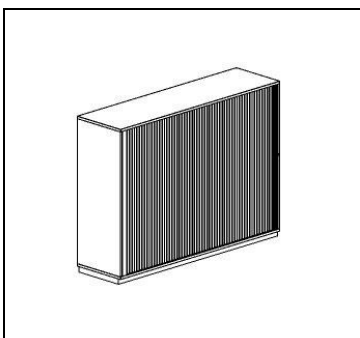
Masse / Ausführung	Code				KH
800 x 440 x 1140 mm inkl. 2 Tablare	5.0403				
Optionen: Hängerahmen 1x A4/Rest Gegengewicht	5.0430 5.0431				

Breite 1200 mm / 3 OH



Masse / Ausführung	Code				KH
1200 x 440 x 1140 mm inkl. 2 Tablare	5.0404				
Optionen: Hängerahmen 2x A4/Rest Gegengewicht	5.0432 5.0431				

Breite 1600 mm / 3 OH



Masse / Ausführung	Code				KH
1600 x 440 x 1140 mm inkl. 4 Tablare und 1 Mittelwand	5.0405				
Optionen: Hängerahmen 1x A4/Rest Gegengewicht	5.0433 5.0431				

Schiebetürschrank

Gehäuse und Front in Kunstharz beschichtet 19 mm mit ABS-Laserkante 2 mm. Schiebetüren mit Bügelgriff mattverchromt, inkl. Sichrückwand, Tablare in Kunstharz. Inkl. Schloss, rechts schliessend. Stahlsockel Höhe 40 mm, nivellierbar +15 mm.

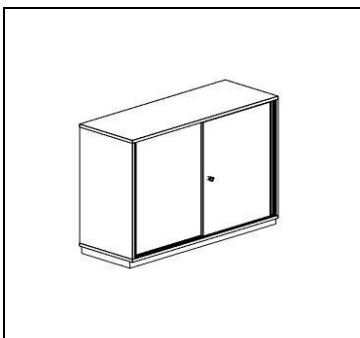
Material- und Farbkonzept Siehe allgemeine Hinweise Seite 3.

Verschliessung Lehmann-Wechselzylinder

Dimensionen Ergänzend zum Standardangebot sind optional weitere Dimensionen lieferbar.

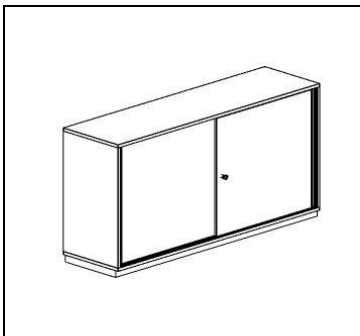
Akustik Optional sind schallabsorbierende Schiebetüren und Rückwände lieferbar.

Breite 1200 mm / 2 OH



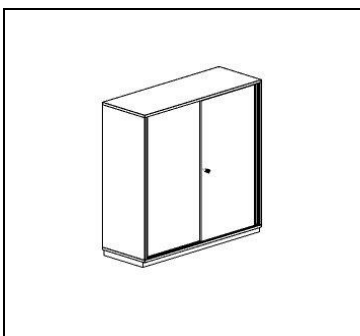
Masse / Ausführung	Code				KH
1200 x 440 x 790 mm inkl. 2 Tablare	5.0500				
Option: Griffleiste vertikal statt Bügelgriffe	5.0531				

Breite 1600 mm / 2 OH



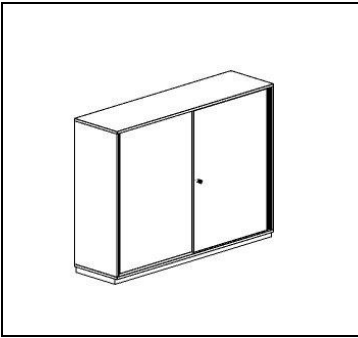
Masse / Ausführung	Code				KH
1600 x 440 x 790 mm inkl. 2 Tablare und Mittel- wand	5.0501				
Option: Griffleiste vertikal statt Bügelgriffe	5.0531				

Breite 1200 mm / 3 OH



Masse / Ausführung	Code				KH
1200 x 440 x 1140 mm inkl. 4 Tablare und Mittel- wand	5.0502				
Option: Griffleiste vertikal statt Bügelgriffe	5.0532				

Breite 1600 mm / 3 OH



Masse / Ausführung	Code				KH
1600 x 440 x 1140 mm inkl. 4 Tablare und Mittel- wand	5.0503				
Option: Griffleiste vertikal statt Bügelgriffe	5.0532				

Regalsystem offen

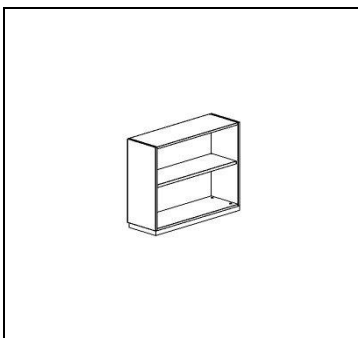
Gehäuse in Kunstharz beschichtet 19 mm mit ABS-Laserkante 2 mm inkl. Sichtrückwand, Tablare in Kunstharz. Stahlsockel Höhe 40 mm, nivellierbar +15 mm.

Material- und Farbkonzept Siehe allgemeine Hinweise Seite 3.

Dimensionen Ergänzend zum Standardangebot sind optional weitere Dimensionen lieferbar.

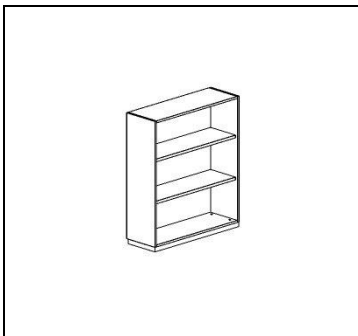
Organisation Optional ist das Regalsystem mit Hängerahmen ausrüstbar.

Regal offen 2 OH / Tiefe 320



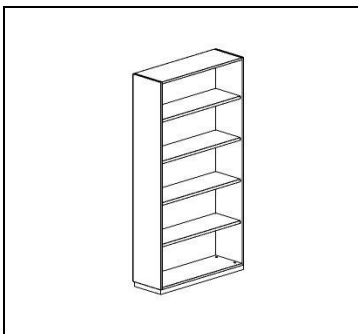
Masse / Ausführung	Code				KH
400 x 320 x 790 mm	5.0600				
800 x 320 x 790 mm	5.0601				
1000 x 320 x 790 mm*	5.0602				
1200 x 320 x 790 mm*	5.0603				
inkl. 1 Tablar					
*inkl. Mittelwand					

Regal offen 3 OH / Tiefe 320



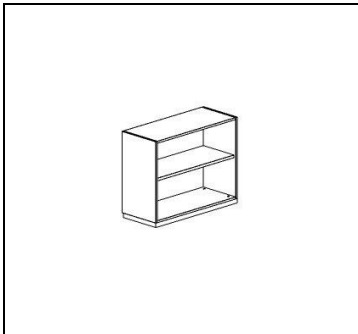
Masse / Ausführung	Code				KH
400 x 320 x 1140 mm	5.0610				
800 x 320 x 1140 mm	5.0611				
1000 x 320 x 1140 mm*	5.0612				
1200 x 320 x 1140 mm*	5.0613				
inkl. 2 Tablare					
*inkl. Mittelwand					

Regal offen 5 OH / Tiefe 320



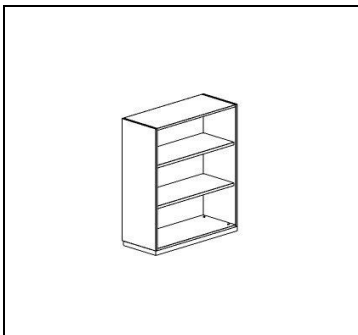
Masse / Ausführung	Code				KH
400 x 320 x 1910 mm	5.0620				
800 x 320 x 1910 mm	5.0621				
1000 x 320 x 1910 mm*	5.0622				
1200 x 320 x 1910 mm*	5.0623				
inkl. 4 Tablare					
*inkl. Mittelwand					

Regal offen 2 OH / Tiefe 440



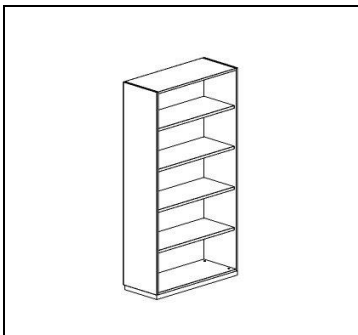
Masse / Ausführung	Code				KH
400 x 440 x 790 mm	5.0630				
800 x 440 x 790 mm	5.0631				
1000 x 440 x 790 mm	5.0632				
1200 x 440 x 790 mm*	5.0633				
inkl. 1 Tablar					
*inkl. Mittelwand					

Regal offen 3 OH / Tiefe 440



Masse / Ausführung	Code				KH
400 x 440 x 1140 mm	5.0640				
800 x 440 x 1140 mm	5.0641				
1000 x 440 x 1140 mm	5.0642				
1200 x 440 x 1140 mm*	5.0643				
inkl. 2 Tablare					
*inkl. Mittelwand					

Regal offen 5 OH / Tiefe 440



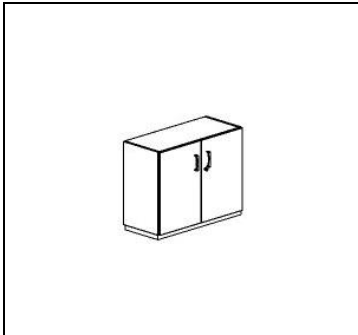
Masse / Ausführung	Code				KH
400 x 440 x 1910 mm	5.0650				
800 x 440 x 1910 mm	5.0651				
1000 x 440 x 1910 mm	5.0652				
1200 x 440 x 1910 mm*	5.0653				
inkl. 4 Tablare					
*inkl. Mittelwand					

Flügeltürschrank

Gehäuse in Kunstharz beschichtet 19 mm mit ABS-Laserkante 2 mm inkl. Sichrückwand, Tablare in Kunstharz. Stahlsockel Höhe 40 mm, nivellierbar +15 mm. Flügeltüren gedämpft inkl. Schloss, Bügelgriffe mattverchromt.

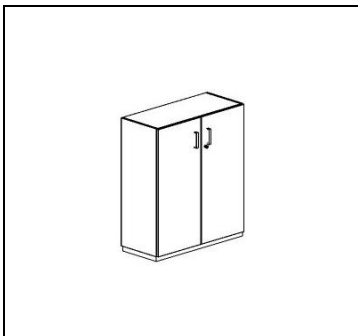
Material- und Farbkonzept	Siehe allgemeine Hinweise Seite 3.
Griffe	Optional sind zum Standard-Bügelgriff auch andere Modelle und Farben lieferbar
Dimensionen	Ergänzend zum Standardangebot sind optional weitere Dimensionen lieferbar.
Organisation	Optional sind die Flügeltürschränke Tiefe 440 mm mit Hängerahmen ausrüstbar.

Flügeltürschrank 2 OH / Tiefe 440



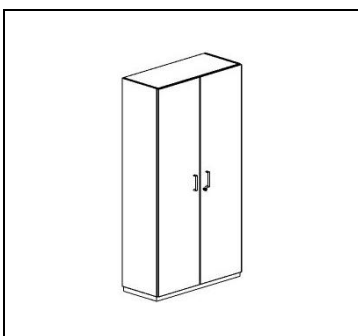
Masse / Ausführung	Code				KH
400 x 440 x 790 mm	5.0830				
800 x 440 x 790 mm	5.0831				
1000 x 440 x 790 mm	5.0832				
1200 x 440 x 790 mm	5.0833				

Flügeltürschrank 3 OH / Tiefe 440



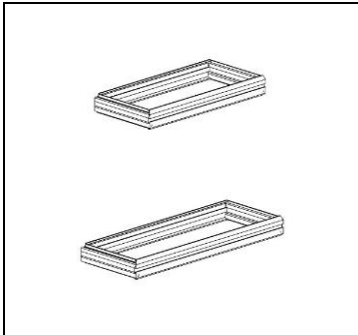
Masse / Ausführung	Code				KH
400 x 440 x 1140 mm	5.0840				
800 x 440 x 1140 mm	5.0841				
1000 x 440 x 1140 mm	5.0842				
1200 x 440 x 1140 mm	5.0843				

Flügeltürschrank 5 OH / Tiefe 440



Masse / Ausführung	Code				KH
400 x 440 x 1910 mm	5.0850				
800 x 440 x 1910 mm	5.0851				
1000 x 440 x 1910 mm	5.0852				
1200 x 440 x 1910 mm	5.0853				

Hängerahmen



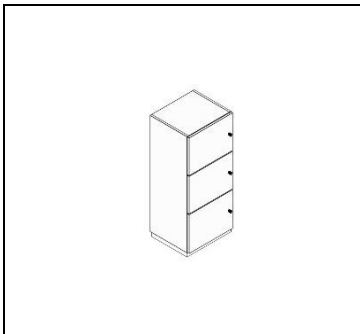
Masse / Ausführung	Code				Preis
zu Regal offen und Flügeltürschrank Tiefe 440 mm					
B 800 mm / 2x A4	5.0670				
B 1000 mm / 2x A4 + Rest	5.0671				
Gegengewicht	5.0431				

Locker

Locker-System mit Flügeltüren. Gehäuse und Front Kunstharz beschichtet 19 mm mit ABS-Laserkante 2 mm, inkl. Sichrückwand und Schloss. Flügeltüren 110° öffnend, Band links, in alle Richtungen nivellierbar. Stahlsockel Höhe 40 mm, nivellierbar +15 mm.

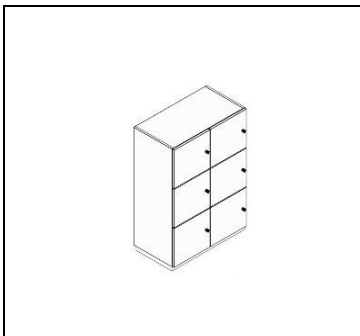
- Material- und Farbkonzept** Siehe allgemeine Hinweise Seite 3. Optional sind auch mehrfarbige Fronten erhältlich.
- Verschliessung** Lehmann-Wechselzylinder als Standard, optional Zahlencode-Schloss Lehmann Dial Lock. Elektronische Verschliessung (RFMC) auf Anfrage lieferbar.
- Dimensionen** Ergänzend zum Standardangebot sind optional weitere Dimensionen lieferbar.
- Individuelle Optionen:** Optional sind Stromanschluss im Fach, Briefeinwurf, Innentablar, Türbeschriftung, Lüftungsschlitze hinten etc. lieferbar.

Breite 500 mm / 3 OH



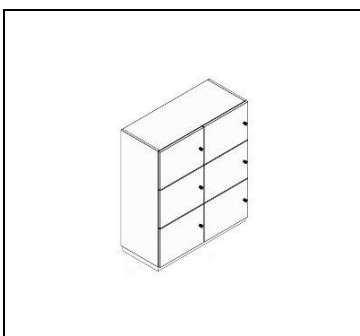
Masse / Ausführung	Code				KH
500 x 440 x 1140 mm mit 3 Schliessfächern, abschliessbar	5.0910				
Option: Zahlencode-Schloss	5.0901				

Breite 800 mm / 3 OH



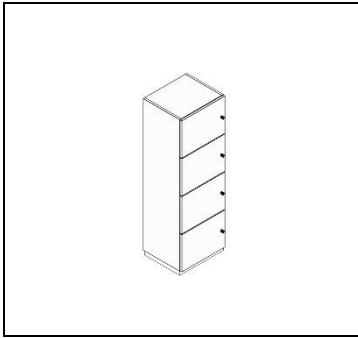
Masse / Ausführung	Code				KH
800 x 440 x 1140 mm mit 6 Schliessfächern, abschliessbar	5.0911				
Option: Zahlencode-Schloss	5.0903				

Breite 1000 mm / 3 OH



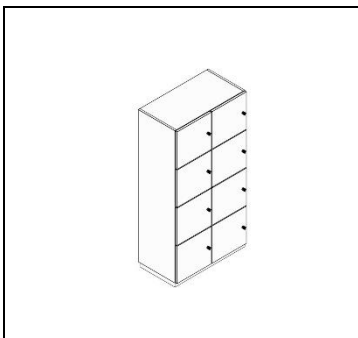
Masse / Ausführung	Code				KH
1000 x 440 x 1140 mm mit 6 Schliessfächern, abschliessbar	5.0912				
Optionen: Zahlencode-Schloss	5.0903				

Breite 500 mm / 4 OH



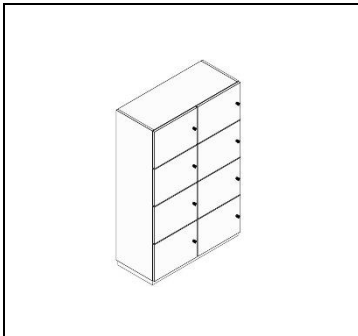
Masse / Ausführung	Code				KH
500 x 440 x 1560 mm mit 4 Schliessfächern, abschliessbar	5.0900				
Option: Zahlencode-Schloss	5.0914				

Breite 800 mm / 4 OH



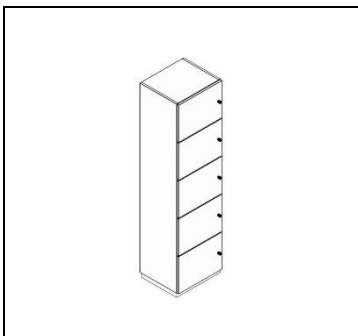
Masse / Ausführung	Code				KH
800 x 440 x 1560 mm mit 8 Schliessfächern, abschliessbar	5.0902				
Option: Zahlencode-Schloss	5.0913				

Breite 1000 mm / 4 OH



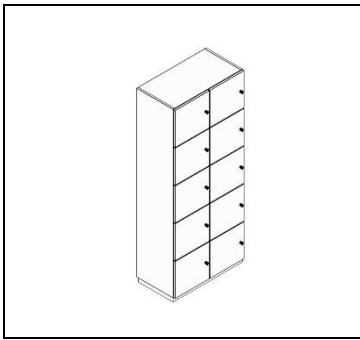
Masse / Ausführung	Code				KH
1000 x 440 x 1560 mm mit 8 Schliessfächern, abschliessbar	5.0904				
Optionen: Zahlencode-Schloss	5.0913				

Breite 500 mm / 5 OH



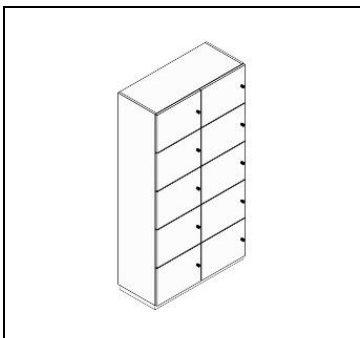
Masse / Ausführung	Code				KH
500 x 440 x 1910 mm mit 5 Schliessfächern, abschliessbar	5.0905				
Option: Zahlencode-Schloss	5.0906				

Breite 800 mm / 5 OH



Masse / Ausführung	Code				KH
800 x 440 x 1910 mm mit 10 Schliessfächern, abschliessbar	5.0907				
Option: Zahlencode-Schloss	5.0908				

Breite 1000 mm / 5 OH



Masse / Ausführung	Code				KH
1000 x 440 x 1910 mm mit 10 Schliessfächern, abschliessbar	5.0909				
Option: Zahlencode-Schloss	5.0908				

Besprechungstische mit Zentralfuss

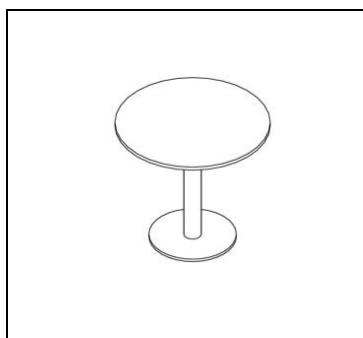
Das Programm umfasst runde und quadratische Tischplatten in Kunstharz beschichtet 25 mm in Verbindung mit einem Zentralfuss. Fixhöhen 720 mm und 1095 mm sowie hydraulisch höhenverstellbar mit Handauslöser.

Tischplatten: Kunstharz beschichtet, Farben gemäss Material- und Farbkonzept Seite 3

Fussplatten: Stahl rund, pulverbeschichtet, Farben gemäss Material- und Farbkonzept Seite 3

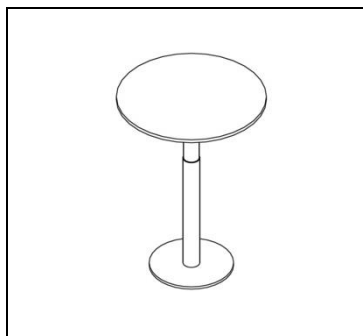
Fusssäulen: Stahl rund, pulverbeschichtet, Farben gemäss Material- und Farbkonzept Seite 3

Besprechungstisch rund, Höhe fix 720 mm / 1050 mm



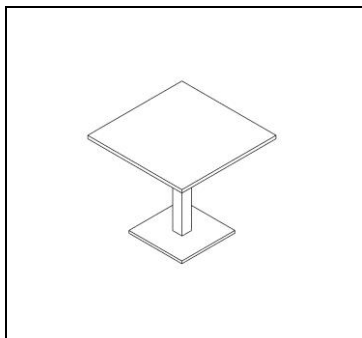
Masse / Ausführung	Code				KH
Höhe 720 mm					
Ø 800 mm	5.0700				
Ø 900 mm	5.0701				
Ø 1000 mm	5.0702				
Höhe 1050 mm					
Ø 800 mm	5.0703				
Ø 900 mm	5.0704				
Ø 1000 mm	5.0705				

Besprechungstisch rund, Höhe verstellbar 660 - 1095 mm



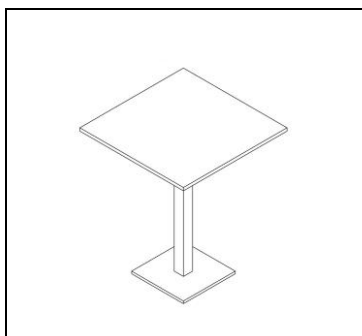
Masse / Ausführung	Code				KH
Ø 800 mm	5.0710				
Ø 900 mm	5.0711				
Ø 1000 mm	5.0712				

Besprechungstisch quadratisch, Höhe fix 720 mm / 1050 mm



Masse / Ausführung	Code				KH
Höhe 720 mm					
800 x 800 mm	5.0720				
900 x 900 mm	5.0721				
1000 x 1000 mm	5.0722				
Höhe 1050 mm					
800 x 800 mm	5.0723				
900 x 900 mm	5.0724				
1000 x 1000 mm	5.0725				

Besprechungstisch quadratisch, Höhe verstellbar 660 - 1095 mm



Masse / Ausführung	Code				KH
800 x 800 mm	5.0730				
900 x 900 mm	5.0731				
1000 x 1000 mm	5.0732				

Identi AG
Büromöbelsysteme

Entwicklung,
Produktion, Vertrieb

Bionstrasse 5
CH-9015 St. Gallen
T 071 311 27 27

www.identi.ch
info@identi.ch

IDENTI